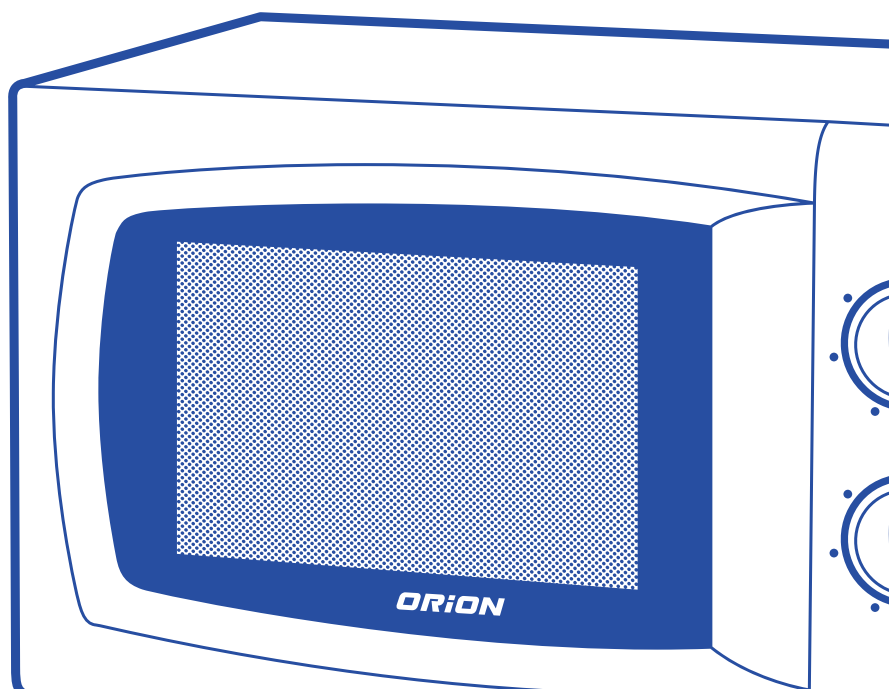


ORION

РУКОВОДСТВО ПОЛЬЗОВАТЕЛЯ

МИКРОВОЛНОВАЯ ПЕЧЬ
MWO-S1802MW



Уважаемый покупатель!

Благодарим Вас за приобретение микроволновой печи ORION.

Пожалуйста, внимательно изучите настоящее Руководство. Оно содержит важные указания по безопасности, эксплуатации микроволновой печи и по уходу за ней. Позаботьтесь о сохранности настоящего «Руководства» и, если микроволновая печь перейдет к другому хозяину, передайте его вместе с прибором.

Содержание

Указания по технике безопасности	4
Установка и подключение печи	6
Выбор посуды	6
Комплектация	8
Устройство микроволновой печи	8
Панель управления	9
Приготовление в микроволновой печи	10
Рекомендации по приготовлению	10
Чистка и уход.....	10
Возможные неполадки и способы их устранения	11
Рекомендации для потребителя	11
Безопасная утилизация	11
Технические характеристики	11

УКАЗАНИЯ ПО ТЕХНИКЕ БЕЗОПАСНОСТИ

!!!Убедитесь в том, что напряжение, указанное на микроволновой печи, соответствует напряжению электросети. Используемое напряжение указано на задней стенке микроволновой печи.

- Микроволновая печь должна быть заземлена. В случае какого-либо замыкания заземление снижает риск поражения электрическим током, т.к. ток может уйти по заземленному проводу. В данном приборе используется заземляющий сетевой провод и вилка с заземляющим контактом. Вилка подсоединяется к розетке, которая должна быть установлена и заземлена соответствующим образом. Если вы не можете подключить прибор к соответствующей розетке, обратитесь к специалисту-электрику. Не пытайтесь самостоятельно переделать вилку или розетку.
- Розетка должна находиться в непосредственной близости от печи, чтобы в случае необходимости можно было немедленно отключить печь от электросети.
- При отключении прибора от электросети не тяните за шнур, беритесь за вилку.
- Для обеспечения нормальной вентиляции и отвода тепла, оставляйте вокруг печи свободное пространство не менее 10 см.
- Печь предназначена только для приготовления и разогрева пищи в домашних условиях. Использование печи по иному назначению может привести к травмам и повреждению Вашего имущества. Не используйте ее для сушки белья, бумаги или других непищевых продуктов или для стерилизации.
- Не используйте печь, если дверца или защелки дверцы имеют повреждения.
- Если печь неисправна, не пытайтесь отремонтировать ее самостоятельно, обращайтесь в авторизованные сервисные центры.

ВНИМАНИЕ! При повреждении дверцы или дверных уплотнений с печью работать нельзя до тех пор, пока квалифицированный специалист не устранил неисправность.

ВНИМАНИЕ! Во избежание опасности повышенной утечки микроволнового излучения все ремонтные работы, связанные со снятием любых крышек, должны выполняться только квалифицированным персоналом авторизованного сервисного центра.

- Для приготовления или разогрева в печи ис-

пользуйте только специальную посуду.

- Не разогревайте жидкости и продукты в контейнерах и упаковках с плотно закрытой крышкой.
- Печь предназначена только для приготовления и разогрева пищи в домашних условиях. Использование печи по иному назначению может привести к травмам и повреждению Вашего имущества. Не используйте ее для сушки белья, бумаги или других непищевых продуктов или для стерилизации.
- В случае возгорания внутри печи немедленно отключите печь от электросети.

ВНИМАНИЕ! Ни в коем случае не открывайте дверцу и не используйте воду для тушения огня.

- Не позволяйте детям использовать печь без вашего присмотра. Не разрешайте детям играть с ней и не оставляйте маленьких детей вблизи печи без присмотра.

ВНИМАНИЕ! Использование печи без надзора разрешается детям только в том случае, если даны соответствующие и понятные им инструкции о безопасном пользовании печью и тех опасностях, которые могут возникнуть при ее неправильном пользовании. Использование печи детьми без присутствия взрослых ЗАПРЕЩАЕТСЯ.

- Будьте внимательны при разогреве детского питания. Проверьте температуру детского питания перед кормлением ребенка.
- При нагревании в микроволновой печи жидкостей может произойти перегрев жидкости выше точки кипения с задержкой ее вскипания. Это означает, что внезапное бурное вскипание жидкости может произойти даже после того, как Вы вынете емкость из печи. В результате Вы можете получить ожог.
- Не рекомендуется разогревать и готовить в микроволновой печи яйца целиком, они могут взорваться даже в конце приготовления, когда печь перестанет нагревать.
- Не рекомендуется использовать микроволновую печь для разогревания растительного масла и жиров, так как их температуру трудно контролировать.
- Регулярно производите очистку камеры печи от крошек и остатков продуктов. Рекомендуется содержать печь и уплотнительную прокладку

дверцы в чистоте. Не соблюдение этого правила может привести к повреждению поверхности печи, что в свою очередь может сказаться на сроке эксплуатации печи или привести к возникновению опасной ситуации.

- Для удаления загрязнений с поверхности дверцы и внутренней поверхности печи используйте только мягкие, неабразивные моющие средства и губку или мягкую ткань.

При эксплуатации микроволновой печи соблюдайте следующие правила:

1. Не используйте микроволновую печь без стеклянного подноса.

2. Не включайте пустую печь. Это может привести к выходу печи из строя.

3. Не храните воспламеняющиеся предметы в печи, например, бумагу, рецепты и т.п.

4. Кожуру картофеля, яичный желток или пленку печени перед приготовлением следует проткнуть вилкой.

5. Не готовьте пищу непосредственно на стеклянном подносе. Перед приготовлением продукты необходимо поместить в специальную посуду.

6. Используйте посуду для микроволновой печи согласно инструкции:

- не используйте металлическую посуду, посуду с металлическими ручками

или с металлическим ободком;

- не используйте металлические столовые приборы;

- не используйте столовую посуду с металлической отделкой;

- не используйте пластиковые контейнеры с плотно закрытой крышкой;

- не используйте эмалированную посуду;

- не используйте бутылки с узким горлышком;

- используйте сосуды, которые шире сверху, чем в основании;

- используйте только специальные термометры для микроволновой печи.

7. Не пытайтесь зажаривать продукты в микроволновой печи.

8. Пожалуйста, помните о том, что микроволновая печь нагревает продукты сильнее, чем сам контейнер, в котором они находятся. При

извлечении контейнера из печи, помните, что пища/жидкость выделяет пар.

9. Всегда следует проверять температуру готовой пищи, особенно если вы готовите ее для детей; исходя из этого, никогда не следует употреблять пищу сразу после разогрева, ее нужно оставить на несколько минут или помешать, чтобы температура продукта успела выровняться.

10. Жидкие продукты, содержащие жиры, например, бульон, следует оставить на 30-60 секунд в печи после выключения. За это время жидкость сбалансируется, что позволит избежать её вскипания при помешении в жидкость ложки.

11. При приготовлении, помните, что есть продукты, которые нагреваются очень быстро, например пудинги, джем или начинка для пирога. Для разогрева или приготовления продуктов с высоким содержанием жира или сахара не используйте пластиковые контейнеры – они могут быть повреждены излишне накалившимся продуктом.

12. Для извлечения посуды из печи используйте толстые рукавицы.

13. Для предотвращения воспламенения в печи:

- не готовьте пищу слишком долго;

- удаляйте с упаковки полуфабрикатов бумажные ручки перед тем, как поместить ее в печь;

!!! При нагреве в печи пищевых продуктов в посуде из легковоспламеняющихся материалов, таких как пластик или бумага, необходимо наблюдать за печью, чтобы не допустить возгорания

14. При приготовлении пищи в микроволновой печи нахождение детей, беременных женщин, лиц с имплантированными медицинскими приборами, например, кардиостимуляторами на расстоянии меньше 50 см от неё не желательно.

УСТАНОВКА И ПОДКЛЮЧЕНИЕ ПЕЧИ

1. Убедитесь, что микроволновая печь не повреждена. В случае обнаружения каких-либо повреждений не используйте эту печь.
2. Выньте из печи весь упаковочный материал.
3. Установите печь на твердую горизонтальную поверхность, которая выдержит вес печи.
4. Не ставьте печь рядом с другими источниками тепла или легко воспламеняющимися предметами. Не устанавливайте печь в местах с повышенной влажностью.
5. Не ставьте на печь какие-либо предметы. Со всех сторон к ней должен быть обеспечен доступ воздуха для вентиляции.
6. Не закрывайте вентиляционные отверстия печи. Свободное расстояние от верхней, задней, правой и левой сторон печи до других предметов должно быть не менее 10 см.
7. Не снимайте ножки микроволновой печи.

Подключение питания

- Микроволновая печь должна быть заземлена. В случае какого-либо замыкания заземление снижает риск получения электрошока, т.к. ток может уйти по заземленному проводу. К этому прибору прилагается заземляющий провод и заземленная вилка. Вилка подсоединяется к розетке, которая должна быть заземлена соответствующим образом.
- Во избежание повреждения проводки перед подключением проконсультируйтесь со специалистом, так как необходимо учитывать максимальную потребляемую мощность печи.
- Розетка должна находиться в непосредственной близости от печи, чтобы в случае необходимости можно было немедленно отключить печь.

!!! Никогда не вынимайте вилку из розетки электросети, держа за сетевой шнур.

!!! Не опускайте сетевые шнур и вилку в воду или какую-либо жидкость.

ВЫБОР ПОСУДЫ

Изучите рекомендации «Материалы, рекомендованные для использования в микроволновой печи». Не используйте столовую посуду с металлической отделкой. Если вы сомневаетесь в правильности выбора посуды, вы можете воспользоваться следующим тестом.

Тест:

1. Наполните тестируемую емкость одним стаканом холодной воды (250 мл) и поставьте ее в микроволновую печь.
2. Включите режим приготовления на полную мощность на 30 секунд.
3. Осторожно дотроньтесь до посуды. Если посуда стала теплой (нагрелась), то не используйте ее для приготовления в микроволновой печи.

Во время теста не включайте режим приготовления более чем на 30 секунд.

Материалы, рекомендованные для использования в микроволновой печи

Посуда	Примечания
Алюминиевая фольга	Только для защиты продуктов. Используйте для оборачивания маленьких кусочков мяса или птицы, чтобы предотвратить перегрев. Возможно искрение при приближении фольги к стенкам печи. Расстояние от стенок печи до фольги должно быть не менее 2,5 см.
С глазурью	Следуйте рекомендациям производителя
Столовая посуда	Используйте посуду, предназначенную для микроволновой печи. Следуйте рекомендациям производителя. Не используйте посуду с трещинами и со сколами.
Стекланные банки	Всегда снимайте крышку. Используйте только для несильного разогрева продуктов. Большинство банок не являются жароупорными, поэтому могут разбиться.
Стекланная	Используйте только жароупорную стекланную посуду. Убедитесь, что на посуде отсутствует металлическая отделка. Не используйте посуду с трещинами и со сколами.
Пакеты для приготовления в микроволновой печи	Следуйте рекомендациям производителя. Не закрывайте металлическими зажимами. Сделайте в пакете прорезь для выхода пара.
Бумажные тарелки и чашки	Используйте только для непродолжительного приготовления/разогрева. Во время приготовления не оставляйте посуду без присмотра.
Бумажные полотенца	Накрывайте продукты бумажными полотенцами для впитывания жира. Используйте только для непродолжительного приготовления и под присмотром.
Пергаментная бумага	Используется для предотвращения разбрызгивания.
Пластик	Используйте только пластик, предназначенный для микроволновых печей. Следуйте рекомендациям производителя. На пластике должна быть надпись «Microwave safe». Мягкий пластик становится горячим – приобретает температуру продукта. Пластиковые бутылки или плотно закрытые пластиковые пакеты следует надрезать, проколоть или сделать отверстие для выхода пара.
Пластиковая упаковка	Используйте упаковку, предназначенную для микроволновых печей. Накрывайте продукты во время приготовления для предотвращения пересушивания.
Термометры	Используйте только предназначенные для микроволновых печей термометры (для мяса и сладостей).
Вощёная бумага	Предотвращает разбрызгивание и пересушивание продуктов. Не используйте при сильном нагреве

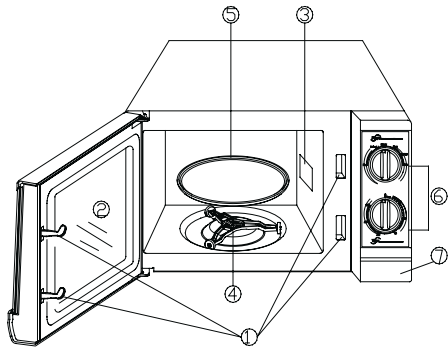
Материалы, не рекомендованные для использования в микроволновой печи

Посуда	Примечания
Алюминиевые тарелки и подносы	Возможно искрение. Переложите продукты в посуду, предназначенную для микроволновой печи.
Пищевая картонная коробка с металлической ручкой	Возможно искрение. Переложите продукты в посуду, предназначенную для микроволновой печи.
Посуда из металла или с металлической отделкой	Металл не пропускает микроволны. Возможно искрение из-за металлической отделки.
Жгуты с металлической нитью, проволока	Возможно искрение и возгорание в микроволновой печи.
Бумажные пакеты	Возможно возгорание в микроволновой печи.
Пищевая пленка	Пищевая пленка может расплавиться или попасть в продукты при высоких температурах.
Бумажные тарелки и чашки	Используйте только для непродолжительного приготовления/разогрева. Во время приготовления не оставляйте посуду без присмотра.
Дерево	Дерево в микроволновой печи высохнет, а также может расщепиться и потрескаться.

КОМПЛЕКТАЦИЯ

Печь	1
Роликовая подставка	1
Стеклянный поднос	1
Инструкция по эксплуатации	1

УСТРОЙСТВО МИКРОВОЛНОВОЙ ПЕЧИ

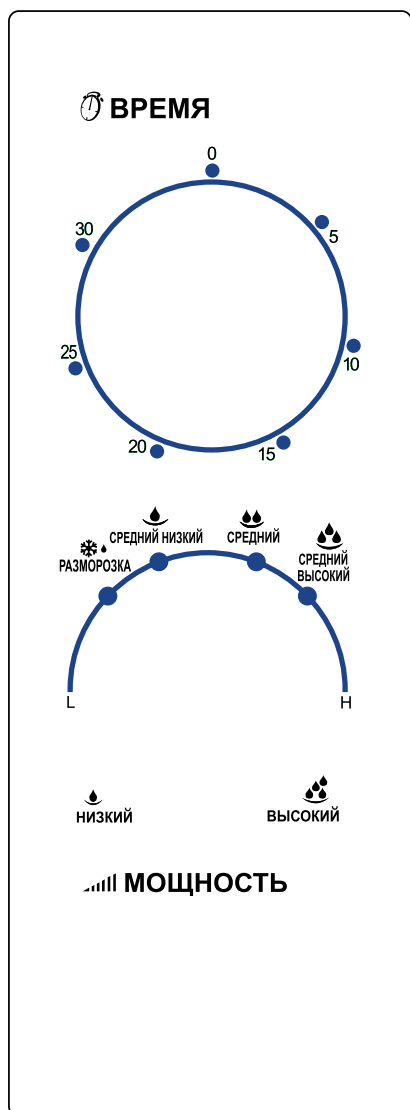


1. Защелки дверцы
2. Дверца печи
3. Крышка волновода
4. Роликовая подставка
5. Поворотный вал (rotating axis)
6. Панель управления
7. Кнопка открывания дверцы

На поворотную ось устанавливается стеклянный поднос. Под стеклянный поднос устанавливается роликовая подставка, которая помогает подносу свободно вращаться. Вращение пищи во время работы печи способствует ее равномерному приготовлению.

В камере печи со стороны панели управления расположена крышка волновода. Запрещается когда-либо снимать ее.

ПАНЕЛЬ УПРАВЛЕНИЯ



На панели управления расположены регулятор мощности работы микроволновой печи и регулятор времени приготовления.

Регулятор мощности позволяет выбрать один из следующих режимов:

ВЫСОКАЯ мощность – 100% мощности микроволновой печи – быстрое приготовление.

УМЕРЕННО-ВЫСОКАЯ мощность – 85% мощности микроволновой печи – обычное приготовление.

СРЕДНЯЯ мощность – 66% мощности микроволновой печи – медленное приготовление.

УМЕРЕННО-НИЗКАЯ мощность – 40% мощности микроволновой печи – приготовление напитков и супов.

РАЗМОРАЖИВАНИЕ – 37% мощности микроволновой печи.

НИЗКАЯ мощность – 17% мощности микроволновой печи – поддержание тепла.

Регулятор времени позволяет установить время приготовления или размораживания до 30 минут. Во время приготовления регулятор будет поворачиваться против часовой стрелки. Когда он достигнет положения 0, процесс приготовления будет завершен.

ПРИГОТОВЛЕНИЕ В МИКРОВОЛНОВОЙ ПЕЧИ

1. Подключите вилку сетевого шнура к электрической розетке.
2. Откройте дверцу печи и положите продукты на стеклянный поднос и закройте дверцу.
3. Регулятором мощности установите нужный вам уровень мощности.
4. Регулятором времени установите время приготовления. Если вам нужно установить время приготовления менее 10 минут, сначала переведите регулятор времени в положение 10, а затем установите нужное время, поворачивая регулятор против часовой стрелки.
5. Когда время будет установлено, печь начнет приготовление. После истечения установленного времени печь подаст звуковой сигнал, а лампа в камере печи погаснет.

ВНИМАНИЕ: Если вы не собираетесь готовить продукты в печи, всегда переводите регулятор времени в положение 0.

Если вы хотите достать продукты до истечения установленного времени приготовления, обязательно переведите регулятор времени в положение 0, также убедитесь, что регулятор времени находится в положении 0 прежде, чем закрыть дверцу, чтобы печь не продолжила работу с пустой камерой, т.к. это может привести к перегреву печи и повреждению магнетрона.

РЕКОМЕНДАЦИИ ПО ПРИГОТОВЛЕНИЮ

1. Тщательно распределяйте продукты. Более крупные кусочки кладите по краям блюда.
2. Соблюдайте время приготовления, указанное в рецепте. Сначала устанавливайте меньшее время, указанное в рецепте, а затем при необходимости увеличивайте его. При избыточном приготовлении продукты могут начать дымиться или воспламениться.
3. Накрывайте продукты во время приготовления, это поможет предотвратить пересушивание продуктов и разбрызгивание внутри камеры печи, а также будет способствовать

более равномерному приготовлению.

4. Переворачивайте такие продукты, как курица и гамбургеры, чтобы ускорить процесс их приготовления. Большие кусочки (например, жаркое) следует переворачивать не менее одного раза.
5. Перераспределяйте такие продукты, как тефтели или фрикадельки, на блюде как снизу вверх, так и от центра блюда к краям.

ЧИСТКА И УХОД

1. Перед чисткой печи выключите печь и отключите ее от электросети.
2. Содержите внутреннюю поверхность духовки чистой и сухой. Удаляйте все крошки и остатки продуктов, жирные пятна при помощи влажной тряпки. Не используйте абразивных моющих средств.
3. Удаляйте загрязнения с внешней поверхности печи мягкой салфеткой с добавлением мягких неабразивных моющих средств. Следите за тем, чтобы вода не попадала в вентиляционные отверстия печи, так как это может привести к выходу печи из строя.
4. Панель управления не должна быть влажной. Для чистки не используйте спреи и концентрированные моющие средства, так как они могут оставлять разводы и пятна.
5. Если внутри или снаружи печи образуется конденсат, удалите его мягкой салфеткой.
6. Для очистки стеклянного подноса выньте его из печи. Допускается мыть стеклянный поднос в посудомоечных машинах.
7. Регулярно производите чистку роликовой подставки и дна камеры печи во избежание препятствия вращению. Протрите дно печи влажной салфеткой с использованием мягких неабразивных моющих средств. Роликовую подставку вымойте в мыльной воде или посудомоечной машине. Следите за правильностью установки роликовой подставки.
8. Чтобы избавиться от неприятного запаха, поставьте в печь глубокую миску с водой, положите в воду дольку лимона, установите таймер на 5 минут, включив печь. Затем тщательно протрите камеру микроволновой печи.

ВОЗМОЖНЫЕ НЕПОЛАДКИ И СПОСОБЫ ИХ УСТРАНЕНИЯ

При возникновении неполадок, пожалуйста, ознакомьтесь с приведенной ниже информацией. Это может быть незначительная неисправность, которую Вы можете устранить сами. Если Вы не можете устранить неисправность сами, обращайтесь к квалифицированному персоналу авторизованных сервисных центров.

Если микроволновая печь не работает:

1. Убедитесь, что печь подключена к сети.
Проверьте напряжение в сети.
2. Проверьте установки функции отсроченного приготовления и выбора программы.
Прочтите соответствующие разделы инструкции по эксплуатации.
3. Проверьте, плотно ли закрыта дверца печи.
Откройте дверцу и плотно закройте ее, в противном случае печь не начнет работу.

Если после проверки микроволновая печь по-прежнему не работает, обращайтесь в авторизованные сервисные центры. Ремонт микроволновой печи должен производиться только квалифицированным персоналом сервисных центров.

РЕКОМЕНДАЦИИ ДЛЯ ПОТРЕБИТЕЛЯ

Сохраняйте кассовый чек, руководство по эксплуатации и гарантийный талон до конца гарантийного срока эксплуатации.

Руководство по эксплуатации и гарантийный талон, прилагаемые к печи,

при утере не возобновляются.

Во избежание повреждения печи при транспортировании в упаковке изготови-

теля соблюдайте меры предосторожности:

- оберегайте от резких толчков и падений;
- избегайте длительного пребывания под дождем или мокрым снегом

БЕЗОПАСНАЯ УТИЛИЗАЦИЯ



Ваше устройство спроектировано и изготовлено из высококачественных материалов и компонентов, которые можно утилизировать и использовать повторно.

Если товар имеет символ с зачеркнутым мусорным контейнером на колесах, это означает, что товар соответствует Европейской директиве 2002/96/ЕС.

Ознакомьтесь с местной системой раздельного сбора электрических и электронных товаров. Соблюдайте местные правила.

Утилизируйте старые устройства отдельно от бытовых отходов. Правильная утилизация вашего товара позволит предотвратить возможные отрицательные последствия для окружающей среды и человеческого здоровья.

Радиопомехи

Микроволновая печь в некоторых случаях может создавать радио и телевизионные помехи. В этом случае:

- протрите дверцу и уплотнительную прокладку дверцы печи
- переместите антенну радиоприемника или телевизора подальше от микроволновой печи
- убедитесь, что радио или телевизионная антенна установлена должным образом
- подключите микроволновую печь в отдельную розетку

ТЕХНИЧЕСКИЕ ХАРАКТЕРИСТИКИ

Напряжение сети: 220 В

Частота тока: 50 Гц

Мощность в режиме микроволн: 700Вт

Потребляемая мощность: 1150Вт

Частота магнетрона: 2450МГц

Объем камеры печи: 18л

Диаметр стеклянного подноса: 245мм

Габаритные размеры (ДхШхВ):
298,5х285х216,5мм

ИНФОРМАЦИЯ О СЕРТИФИКАЦИИ



Соответствует техническим регламентам:

Технический регламент Таможенного союза «О безопасности низковольтного оборудования» (ТР ТС 004/2011);

Технический регламент Таможенного союза «Электромагнитная совместимость технических средств» (ТР ТС 020/011).

Сведения о сертификации:

Сертификат соответствия
№ TC RU C-CN.AЛ33.B.02809.

Срок действия с 25.02.2016 по 24.02.2018 включительно
Орган по сертификации продукции:

ООО «Эталон-Экспертиза».

Адрес: 115230, город Москва, Каширское шоссе,
дом 1, корпус 2, этаж 2, помещение №16.

Дата производства указана на изделии.

Срок службы изделия - 3 года

Гарантийный срок - 1 год

Центральный авторизованный сервисный центр:

ООО «ПРОФСЕРВИС», 142791, г.Москва, поселение
Сосенское, ул. Адмирала Корнилова, владение 34,
стр.5, ком.12

Список сервисных центров прилагается (см. вкладыш)

Компания производитель оставляет за собой право, без предварительного уведомления, вносить изменения в список авторизованных сервисных центров, включая изменения адресов и телефонов существующих.

Адрес ближайшего СЦ вы можете также узнать по телефону горячей линии 8-800-100-3331 или на сайте www.supra.ru, а также отправив запрос на supra@supra.ru

Изготовитель:

СУПРА ТЕХНОЛОДЖИ ЛИМИТЕД
КНР, Гонконг, Квинз Роуд Централ, 222, Кай Вонг
Коммерциал Билдинг, ЛГ2/Ф., комната 2
Сделано в Китае.

Manufacturer:

SUPRA TECHNOLOGIE LIMITED
RM 2 LG2/F KAI WONG COMM BLDG 222
QUEEN`S RD CENTRAL. HONG KONG
Made in CHN.

Импортер/организация, уполномоченная на принятие претензий от покупателей на территории России: ООО «ПРОФСЕРВИС», 142791, г.Москва, поселение Сосенское, ул. Адмирала Корнилова, владение 34, стр.5, ком.12

Единая справочная служба: 8-800-100-3331

Благодарим Вас за выбор техники SUPRA. Компания-производитель оставляет за собой право вносить изменения в конструкцию, дизайн и комплектацию товара без предварительного уведомления.

