



Register your new Bosch now:
www.bosch-home.com/welcome



**Отдельностоящая плита
HGA34W3.5R**



BOSCH

[ru] Правила пользования

Оглавление

Важные правила техники безопасности	4	Рекомендации по экономии электроэнергии и охране окружающей среды	23
Причины повреждений	7	Энергосбережение	23
Повреждения духового шкафа.....	7	Экономия электроэнергии во время работы газовой варочной панели	23
Повреждения выдвижного цокольного ящика.....	7	Правильная утилизация упаковки.....	23
Монтаж, подключение к газу и электросети	7	Протестировано для Вас в нашей кухне-студии	24
Подключение газа.....	7	Пироги и выпечка.....	24
Неисправности газопроводки/ запах газа.....	8	Рекомендации по выпеканию	25
Перемещение прибора за газоподводящие трубы или за ручку дверцы	8	Мясо, птица, рыба, тосты	25
Подключение к электросети	8	Рекомендации по жарению в гриле.....	26
Установка плиты в горизонтальном положении.....	8	Акриламид в продуктах	26
Крепление к стене	8		
Практичное хранение кухонных принадлежностей.	8		
Установка прибора	9		
Во время транспортировки соблюдайте необходимые меры предосторожности.	9		
Ваш новый прибор	9		
Общее.....	9		
Варочная поверхность.....	10		
Панель управления	10		
Принадлежности	11		
Установка принадлежностей	11		
Специальные принадлежности	11		
Номера артикулов для заказа через сервисную службу.....	12		
Перед первым использованием	13		
Установка времени.....	13		
Нагревание духового шкафа.....	13		
Зажигание нижней газовой горелки.....	13		
Установка электрогриля.....	13		
Очистка принадлежностей.....	13		
Настройка варочной панели	14		
Предварительная очистка головок и крышек газовых горелок	14		
Поджиг газовой горелки.....	14		
Таблица - приготовление пищи.....	14		
Подходящая посуда	15		
Советы по эксплуатации.....	15		
Настройка духового шкафа	16		
Регулировка нижней газовой горелки духового шкафа.....	16		
Установка электрогриля духового шкафа	16		
Установка вертела.....	16		
Выключение вручную	16		
Автоматическое выключение духового шкафа	16		
Установка таймера	17		
Жарение на вертеле в режиме гриля	18		
Приготовление жаркого	18		
Установка вертела.....	18		
Уход и очистка	18		
Чистящие средства.....	18		
Верхняя стеклянная крышка	20		
Снятие и установка навесных элементов.....	21		
Снятие и установка дверцы духового шкафа	21		
Снятие и установка стёкол дверцы.....	22		
Что делать при неисправности?	22		
Таблица неисправностей.....	22		
Замена лампочки для верхней подсветки духового шкафа.....	23		
Стеклянный плафон	23		
Сервисная служба	23		
Номер E и номер FD.....	23		

Более подробную информацию о продукции, принадлежностях, запасных частях и службе сервиса можно найти на официальном сайте www.bosch-home.com и на сайте интернет-магазина www.bosch-eshop.com

Важные правила техники безопасности

Внимательно прочитайте данное руководство. Оно поможет вам научиться правильно и безопасно пользоваться прибором. Сохраняйте руководство по эксплуатации и инструкцию по монтажу для дальнейшего использования или для передачи новому владельцу.

Данное руководство действительно только в том случае, если на приборе указано условное обозначение соответствующей страны. Если обозначение страны на приборе отсутствует, следует использовать руководство по монтажу, содержащее необходимую для перенастройки прибора информацию об условиях подключения, действительных в соответствующей стране.

Категория прибора: категория 1

Распакуйте и осмотрите прибор. Не подключайте прибор, если он был поврежден во время транспортировки.

Подключение прибора и перенастройку на другой вид газа должен производить только квалифицированный специалист.

Подключение прибора (подключение к электросети и газу) должно осуществляться в соответствии с руководством по эксплуатации и монтажу. Неправильное подключение и настройка могут привести к опасным ситуациям и значительным повреждениям прибора. В данном случае производитель прибора не несёт ответственности. Гарантия на прибор теряет силу.

Внимание: Данный прибор предназначен исключительно для приготовления пищи. Запрещено использовать прибор с другой целью, например, для обогрева помещения.

Данный прибор предназначен для использования на высоте не более 2000 м над уровнем моря.

Внимание: Использование газовой плиты приводит к повышению температуры и влажности в помещении. При эксплуатации прибора следует обратить особое внимание на хорошую вентиляцию помещения: не закрывать естественные вентиляционные отверстия или использовать специальные вентиляционные устройства (например, вытяжку над плитой).

При интенсивном и длительном использовании прибора может потребоваться дополнительная вентиляция, в этом случае можно открыть окно или

включить специальное вентиляционное устройство на более высокую мощность.

Этот прибор не предназначен для эксплуатации с внешним таймером или дистанционным управлением.

Не используйте неподходящие защитные решётки или детские решётки безопасности. Это может привести к несчастному случаю.

Дети до 8 лет, лица с ограниченными физическими, умственными и психическими возможностями, а также лица, не обладающие достаточными знаниями о приборе, могут использовать прибор только под присмотром лиц, ответственных за их безопасность, или после подробного инструктажа и осознания всех опасностей, связанных с эксплуатацией прибора.

Детям не разрешается играть с прибором. Очистка и обслуживание прибора не должны производиться детьми, это допустимо, только если они старше 8 лет и их контролируют взрослые.

Не допускайте детей младше 8 лет к прибору и его сетевому проводу.

Всегда следите за правильностью установки принадлежностей в рабочую камеру. См. описание принадлежностей в руководстве по эксплуатации.

Опасность возгорания!

- Из-за струи воздуха, проникающей в прибор при открывании дверцы, бумага для выпечки может подняться, коснуться нагревательного элемента и вспыхнуть. При предварительном разогреве обязательно закрепляйте бумагу для выпечки в принадлежностях. Например, поставьте на неё кастрюлю или форму для выпекания. Используйте бумагу для выпечки нужного размера, она не должна выступать за края принадлежностей.
- Легковоспламеняющиеся предметы, хранящиеся в духовом шкафу, могут воспламениться. Не храните в духовом шкафу легковоспламеняющиеся предметы. Не открывайте дверцу прибора, если внутри прибора образовался дым. Выключите прибор, выньте вилку из розетки или отключите предохранитель в блоке предохранителей. Перекройте подачу газа.
- Горячее растительное масло или жир легко воспламеняются. Не оставляйте

без присмотра горячее масло или жир. Никогда не тушите огонь водой. Выключите конфорку. Пламя можно осторожно погасить крышкой, пламягасящим покрывалом или подобными предметами.

- Конфорки очень сильно нагреваются. Никогда не кладите легко воспламеняющиеся предметы на варочную панель. Не складывайте предметы на варочную панель.
- Прибор сильно нагревается и может стать причиной возгорания легковоспламеняющихся материалов. Не храните и не пользуйтесь вблизи прибора или под ним легковоспламеняющимися предметами (например аэрозольными распылителями, чистящими средствами). Не храните в или на духовом шкафу легковоспламеняющиеся предметы.
- Включённая газовая конфорка, если на ней не установлена посуда, производит очень много тепла. Прибор и расположенная над ним вытяжка могут быть повреждены или воспламениться. Частички жира в фильтре вытяжки могут воспламениться. Включайте газовую конфорку только при установленной посуде.
- Задняя стенка прибора сильно нагревается. Это может привести к повреждению проводов и труб. Газоподводящие трубы и электропроводка не должны соприкасаться с задней поверхностью прибора.
- Не кладите на конфорки воспламеняющиеся предметы и не храните их в рабочей камере. Не открывайте дверцу прибора, если внутри прибора образовался дым. Выключите прибор. Отсоедините прибор от электросети или выключите соответствующий предохранитель в блоке предохранителей. Перекройте подачу газа.
- Поверхности цокольного выдвижного ящика могут сильно нагреться. В выдвижном ящике можно хранить только специальные принадлежности для духового шкафа. Запрещается хранить в выдвижном ящике легковоспламеняющиеся предметы и горючие вещества.

Опасность ожога!

- Прибор становится очень горячим. Не прикасайтесь к горячим внутренним поверхностям прибора или

нагревательным элементам. Всегда давайте прибору остыть. Не позволяйте детям подходить близко к горячему прибору.

- Принадлежности или посуда очень горячие. Чтобы извлечь горячую посуду или принадлежности из рабочей камеры, всегда используйте прихватки.
- Пары спирта в горячей рабочей камере могут вспыхнуть. Запрещается готовить блюда, в которых используются напитки с высоким содержанием спирта. Добавляйте в блюда только небольшое количество напитков с высоким содержанием спирта. Осторожно откройте дверцу прибора.
- Конфорки и соседние части варочной панели (в особенности рамка) сильно нагреваются. Не прикасайтесь к раскаленным поверхностям. Не подпускайте детей близко.
- В процессе эксплуатации поверхности прибора нагреваются. Не касайтесь горячих поверхностей. Следите, чтобы дети не подходили близко к плите.
- Пустая кухонная посуда, установленная на газовую горелку, становится очень горячей. Никогда не устанавливайте на конфорку пустую посуду.
- Во время работы прибор сильно нагревается. Перед очисткой дайте прибору остыть.
- **Внимание:** детали прибора могут сильно нагреться при использовании прибора в режиме гриля. Не разрешайте маленьким детям подходить близко к прибору.
- Если баллон со сжиженным газом находится не в вертикальном положении, то сжиженный пропан-бутан может попасть в прибор. При этом из горелок может вырваться сильное пламя. Некоторые части прибора могут повредиться и со временем стать негерметичными из-за неконтролируемого выхода газа, что может привести к ожогам. Держите баллоны со сжиженным газом всегда в вертикальном положении.

Опасность ошпаривания!

- В процессе эксплуатации открытые для доступа детали прибора сильно нагреваются. Не прикасайтесь к раскаленным деталям. Не подпускайте детей близко к прибору.
- Из открытой дверцы прибора может вырваться горячий пар. Осторожно откройте дверцу прибора. Не позволяйте

детям подходить близко к горячему прибору.

- При использовании воды в рабочей камере может образоваться горячий водяной пар. Запрещается наливать воду в горячую рабочую камеру.

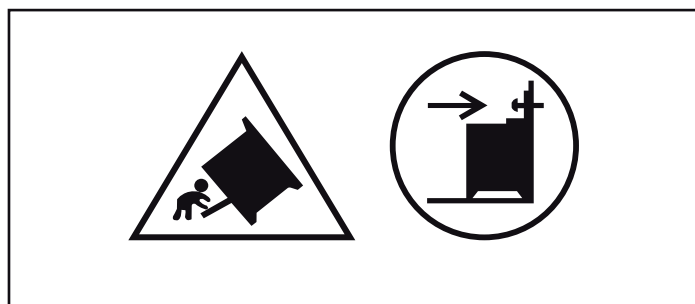
Опасность травмирования!

- Поцарапанное стекло дверцы прибора может треснуть. Не используйте скребки для стекла, а также едкие и абразивные чистящие средства.
- При неквалифицированном ремонте прибор может стать источником опасности. Любые ремонтные работы и замена газопроводящих труб или электропроводки должны выполняться только специалистами сервисной службы, прошедшими специальное обучение. Если прибор неисправен, отключите предохранитель в блоке предохранителей или выньте вилку сетевого провода из розетки и перекройте подачу газа. Вызовите специалиста сервисной службы.
- Неисправности или повреждения прибора опасны. Никогда не включайте неисправный прибор. Отключите предохранитель в блоке предохранителей или выньте из розетки сетевой шнур. Перекройте подачу газа. Вызовите специалиста сервисной службы.
- Кастрюли неподходящих размеров, повреждённые или неправильно поставленные кастрюли могут стать причиной травм. Соблюдайте указания, касающиеся кухонной посуды.
- **Внимание:** От жара стеклянная крышка прибора может треснуть. Прежде чем накрыть прибор стеклянной крышкой, выключите все конфорки. Подождите до полного остывания плиты.



- Если прибор не закреплён на цоколе, он может соскользнуть с него. Прибор должен быть надёжно закреплён на цоколе.

Опасность опрокидывания!



Предупреждение: Чтобы прибор не опрокинулся, нужно установить специальную защиту. См. инструкции по монтажу.

Опасность удара током!

- При неквалифицированном ремонте прибор может стать источником опасности. Поэтому ремонт должен производиться только специалистом сервисной службы, прошедшим специальное обучение. Если прибор неисправен, выньте вилку из розетки или отключите предохранитель в блоке предохранителей. Вызовите специалиста сервисной службы.
- При сильном нагреве прибора изоляция кабеля может расплавиться. Следите за тем, чтобы кабель не соприкасался с горячими частями электроприборов.
- Проникающая влага может привести к удару электрическим током. Не используйте очиститель высокого давления или пароструйные очистители.
- При замене лампочки в рабочей камере учитывайте то, что контакты в патроне находятся под напряжением. Перед сменой лампочки выньте вилку сетевого кабеля из розетки или отключите предохранитель в блоке предохранителей.
- Неисправный прибор может быть причиной поражения током. Никогда не включайте неисправный прибор. Выньте из розетки вилку сетевого провода или выключите предохранитель в блоке предохранителей. Вызовите специалиста сервисной службы.

Причины повреждений

Варочная панель

Внимание!

- Включайте конфорки, только когда на них установлена посуда. Не нагревайте пустые кастрюли или сковороды. Так можно повредить их дно.
- Используйте кастрюли и сковородки только с ровной нижней поверхностью.
- Ставьте кастрюли и сковороды по центру конфорки. Таким образом тепло от пламени оптимально нагреет дно кастрюли или сковороды. рукоятка или ручки кастрюли не повредятся, а также будет достигнут высокий уровень экономии энергии.
- Убедитесь в том, что газовые горелки чистые и сухие. Пламерассекатель и крышка горелки должны находиться точно на своих местах.
- Проследите за тем, чтобы при эксплуатации плиты верхняя крышка была открыта.

Повреждения духового шкафа

Внимание!

- Принадлежности, фольга, пергаментная бумага или посуда на дне рабочей камеры: не ставьте принадлежности на дно рабочей камеры. Не накрывайте дно рабочей камеры фольгой любого вида или пергаментной бумагой. Не ставьте посуду на дно рабочей камеры, если установлена температура выше 50 °С. Это приведёт к излишней аккумуляции тепла. Время выпекания или жарения будет нарушено, что приведёт к повреждению эмали.
- Вода в горячей камере: запрещается наливать воду в горячую рабочую камеру. Это может привести к

образованию пара. В результате изменения температуры возможно повреждение эмали.

- Влажные продукты: не держите влажные продукты в закрытой рабочей камере в течение длительного времени. Это может привести к повреждению эмали.
- Сок от фруктов: при выпекании сочных фруктовых пирогов не заполняйте противень целиком. Сок от фруктов будет стекать с противня и оставлять пятна, которые будет практически невозможно удалить. Используйте по возможности более глубокий универсальный противень.
- Охлаждение прибора с открытой дверцей: не оставляйте прибор остывать с открытой дверцей. Даже если дверца прибора будет просто приоткрыта, со временем это может привести к повреждению фасадов соседней мебели.
- Сильно загрязнённый уплотнитель дверцы: при сильном загрязнении уплотнителя дверца прибора перестаёт нормально закрываться. Это может привести к повреждению поверхности прилегающей к прибору мебели. Следите за чистотой уплотнителя дверцы.
- Использование дверцы прибора в качестве сиденья или полки: не садитесь и ничего не ставьте на дверцу прибора. Не ставьте посуду и принадлежности на дверцу.
- Установка принадлежностей: в зависимости от типа прибора принадлежности могут поцарапать стекло дверцы прибора при её закрывании. Всегда устанавливайте принадлежности в рабочую камеру до упора.
- Перемещение прибора: не передвигайте прибор за ручку дверцы. Ручка дверцы не рассчитана на вес прибора и может сломаться.

Повреждения выдвижного цокольного ящика

Внимание!

Не кладите горячие предметы в выдвижной цокольный ящик. Это может его повредить.

Монтаж, подключение к газу и электросети

Подключение газа

Подключение должно осуществляться только специалистом с допуском или лицензированным сотрудником сервисной службы в соответствии с указаниями данными в разделе «Подключение газа и переход на другой вид газа».

Для лицензированного специалиста или сервисной службы

Внимание!

- Необходимые условия для установки данного прибора указаны на типовой табличке на задней стенке прибора. Вид газа, необходимый для эксплуатации данного прибора отмечен звездочкой (*).
- Перед установкой прибора проверьте, какой вид газа и под каким давлением находится в газораспределительной сети вашего дома и убедитесь, что настройки данного прибора соответствуют этим параметрам. Если настройки прибора нужно изменить, следуйте указаниям в разделе «Подключение газа и переход на другой вид газа».
- Этот прибор не подключен к отводу дымовых газов. Он должен быть подключен в соответствии с предписаниями по

монтажу и введен в эксплуатацию. Не подключайте прибор к дымоходу. Должны быть соблюдены все нормы вентиляции.

- Подключение газа должно осуществляться стационарно (т. е. не через временные подключения) или через специальный безопасный газовый шланг.
- Если используется безопасный газовый шланг, убедитесь что он не зажат и не сдавлен. Шланг не должен соприкасаться с горячей поверхностью.
- Газоподводящие трубы (газовая труба или безопасный газовый шланг) могут быть подключены с правой или с левой стороны прибора. Соединение должно иметь легко доступный запорный кран.

Правила техники безопасности

Номинальные значения давления при эксплуатации прибора составляют

для природного газа (G20) — 20 мбар, для сжиженного газа (G30) — 30 мбар, для сжиженного газа (G31) — 37 мбар. Соблюдайте указанные значения давления при эксплуатации прибора. Все данные на типовой табличке прибора приводятся с учётом вышеуказанных значений давления. Производитель не несет ответственности за последствия или риск, связанные с эксплуатацией прибора с недопустимыми значениями давления.

Несоответствующее давление газа в газораспределительной сети!

Если давление газа для природного газа (G20) выше чем 25 мбар, для сжиженного газа (G30) выше чем 36 мбар, для

сжиженного газа (G31) выше 45 мбар, в целях безопасности установите на прибор подходящий регулятор давления газа. Подключение, техобслуживание и настройка регулятора давления газа должны выполняться квалифицированным специалистом, имеющим на это разрешение. Если вы не знаете, какое давление в газораспределительной сети в вашем доме, уточните его в местной газовой службе.

Неисправности газопроводки/ запах газа

Если вы почувствовали запах газа или заметили неисправность на газопроводе, нужно

- сразу же перекрыть подачу газа или закрыть вентиль газового баллона
- сразу затушить открытый огонь и потушить сигареты
- выключить электрические приборы, в том числе лампы
- открыть окна и хорошо проветрить помещение
- позвонить в сервисную или газовую службу.

Перемещение прибора за газоподводящие трубы или за ручку дверцы

Не передвигайте прибор, держась за газоподводящие трубы, так как в этом случае можно их повредить. Опасность утечки газа! Не передвигайте прибор, держась за ручку дверцы, можно повредить ручку и дверные петли.

Подключение к электросети

Внимание!

- Доверьте установку прибора специалистам сервисной службы. Для подключения необходимо наличие предохранителя на 16 А. Прибор рассчитан на напряжение электросети 220-240 В.
- При падении напряжения электросети ниже 180 В перестаёт функционировать электрический поджиг.
- На неисправности, возникшие из-за неправильного подключения прибора, гарантия не распространяется.
- Для замены поврежденного сетевого кабеля обратитесь к изготовителю, в его сервисную службу или к квалифицированному электрику.

Для сервисной службы

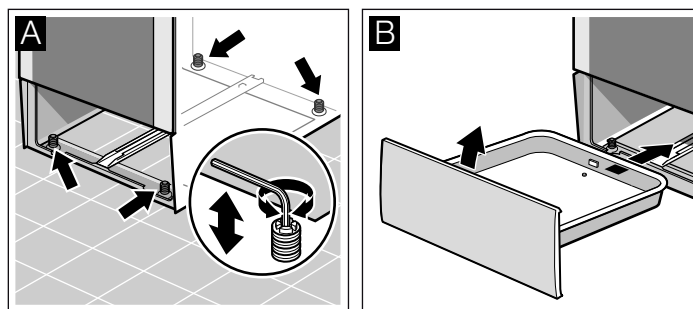
Внимание!

- Прибор следует подключать в соответствии с параметрами, указанными на типовой табличке.
- Подключение к электросети должно быть выполнено в соответствии с действующими предписаниями. Розетка должна быть легкодоступна, чтобы прибор в случае необходимости можно было быстро отключить от электросети.
- Должен быть установлен выключатель с размыканием всех полюсов.
- Никогда не используйте удлинители и тройники.
- В целях безопасности разрешается подключать этот прибор только к электрической сети с заземлением. Если розетка с заземлением не соответствует предписаниям, защита от поражения электрическим током не гарантируется.
- Для подключения прибора следует использовать кабель типа H 05 W-F или другой аналогичный кабель.

Установка плиты в горизонтальном положении

Установите плиту прямо на пол.

1. Выдвиньте выдвижной цокольный ящик и выньте его движением вверх. Внутри основания спереди и сзади расположены установочные ножки.
2. С помощью шестигранного ключа можно подкручивать установочные ножки в более высокое или низкое положение, пока плита не установится горизонтально (рис. А).
3. Задвиньте обратно выдвижной цокольный ящик (рис. В).



Крепление к стене

Чтобы плита не опрокинулась, нужно прикрепить её к стене с помощью прилагаемого углового кронштейна. Необходимо соблюдать инструкции по креплению к стене.

Практичное хранение кухонных принадлежностей.

Предназначено для подвешивания кухонных принадлежностей (поварёшка, щипцы и т.д.). Устанавливается на верхней крышке. Точные указания можно найти в руководстве по монтажу.

Внимание!

- Разрешается вешать только кухонные принадлежности из высококачественной стали (например, поварёшки, щипцы и т.п.).
- Вешайте только чистые кухонные принадлежности (например, поварёшку, щипцы и т.п.). Загрязнённые или мокрые кухонные принадлежности следует вымыть, высушить и лишь затем повесить.
- Перед включением варочной панели, осторожно снимите все подвешенные предметы.
- Прежде чем закрыть верхнюю стеклянную крышку, полностью снимите кухонные принадлежности.

⚠ Опасность возгорания!

Подвешенные легковоспламеняющиеся предметы могут загореться. Разрешается вешать только кухонные принадлежности из высококачественной стали (например, поварёшки, щипцы и т.п.). Нельзя вешать предметы из легковоспламеняющихся материалов (например, из дерева, пластмассы, бумаги, хлопка и т.п.).

⚠ Опасность ошпаривания!

Во время эксплуатации конфорок нагреваются посуда и кухонные принадлежности, подвешенные на верхней крышке. Перед включением конфорок осторожно снимите кухонные принадлежности.

⚠ Опасность травмирования!

Неосторожное подвешивание кухонных принадлежностей может стать причиной образования трещин и царапин на стеклянной крышке прибора.

Снимайте кухонные принадлежности медленно и осторожно. Быстрое или резкое снятие кухонных принадлежностей может привести к повреждению верхней стеклянной крышки или стать причиной травмирования.

Поцарапанная стеклянная крышка может треснуть.

Очистка

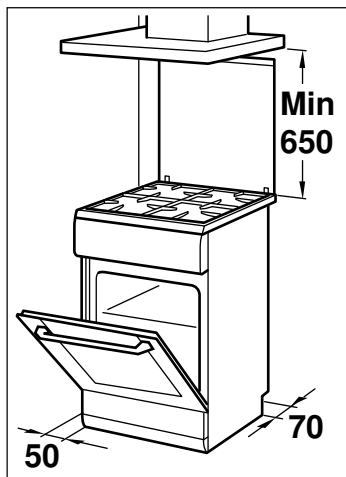
Отдельные детали могут быть сняты для очистки. Точные указания можно найти в руководстве по монтажу.

Некоторые элементы нельзя мыть в посудомоечной машине.

Протрите влажной тряпкой с небольшим количеством моющего средства. Насухо вытрите мягкой тряпкой.

Не используйте агрессивные чистящие средства и острые металлические предметы.

Установка прибора



- Прибор следует устанавливать непосредственно на полу в кухне в соответствии с указанными размерами. Не допускается установка прибора на каких-либо других предметах.
- Расстояние между верхним краем плиты и нижним краем вытяжки должно соответствовать указаниям производителя вытяжки.
- Следите за тем, чтобы прибор не сдвинулся после установки. Расстояние от газовой горелки повышенной мощности или от

мощной трёхконтурной конфорки до поверхности стоящей рядом мебели или стены должно быть не менее 50 мм.

Во время транспортировки соблюдайте необходимые меры предосторожности.

Закрепляйте все подвижные внутренние и внешние части прибора клейкой лентой, которую потом можно удалить полностью. Задвиньте все комплектующие детали (например, противень) в соответствующие пазы, обернув края тонким картоном, во избежание повреждений прибора. Положите картон или подобный материал между передней и задней стенкой, чтобы избежать ударов о внутреннюю сторону стеклянной дверцы. Прикрепите дверцу и верхнюю защитную панель, если она имеется в наличии, клейкой лентой к боковым стенкам прибора.

Сохраняйте оригинальную упаковку прибора. Перевозите прибор только в оригинальной упаковке. Соблюдайте указания по транспортировке, имеющиеся на упаковке.

Если оригинальная упаковка не сохранилась

Упакуйте прибор в защитную упаковку для транспортировки, чтобы обеспечить необходимую защиту от возможных повреждений.

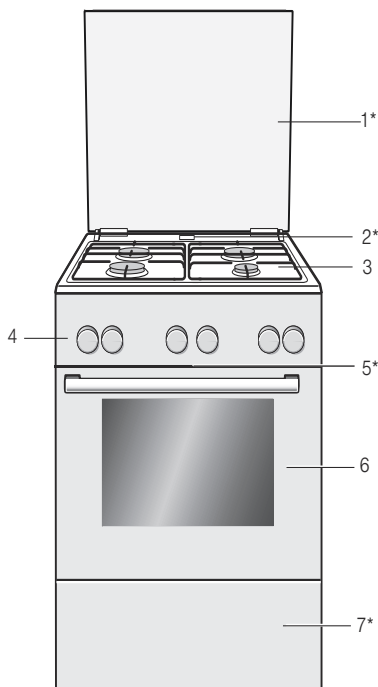
Перевозите прибор в вертикальном положении. Не переносите прибор, держась за ручку дверцы или боковые стыки, так как они могут быть повреждены. Не кладите тяжёлые предметы на прибор.

Ваш новый прибор

Эта глава содержит информацию о приборе, принадлежностях и режимах работы.

Общее

Комплектация зависит от конкретной модели прибора.



Пояснения

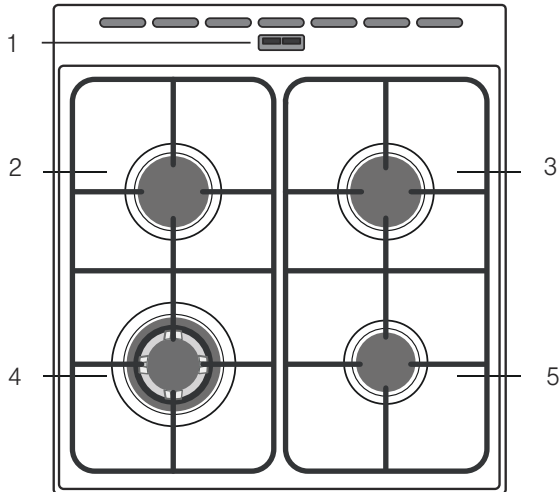
1*	Крышка**
2*	Выход пара
	Внимание! Во время эксплуатации духового шкафа в этом месте выступает горячий пар
3	Варочная панель**
4	Панель управления**
5*	Охлаждающий вентилятор
6	Дверца духового шкафа**
7*	Выдвижной цокольный ящик**

* В виде опции (доступно у некоторых приборов)

** В зависимости от типа прибора возможны некоторые незначительные отклонения от данного описания.

Варочная поверхность

Настоящий документ содержит общее описание панели управления. Комплектация зависит от конкретной модели прибора.

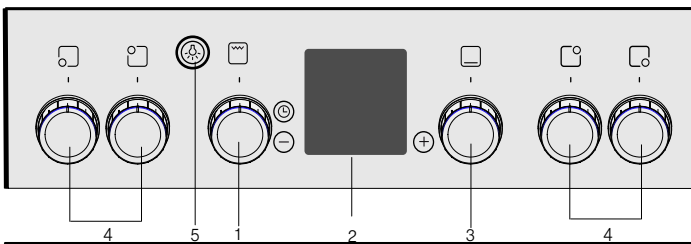


Пояснения

1	Выход пара Внимание! При работе духового шкафа в этом месте выходит горячий пар
2	Стандартная газовая горелка
3	Стандартная газовая горелка
4	Конфорка WOK
5	Экономичная газовая горелка

Панель управления

Настоящий документ содержит общее описание панели управления. Комплектация зависит от конкретной модели прибора.



Пояснения

1	Регулятор электрогриля
2	Дисплей и кнопки управления
3	Выключатель газовой горелки
4	Выключатель плиты
5	Многофункциональный переключатель

Регулятор электрогриля

Поверните регулятор электрогриля вправо, чтобы установить требуемую температуру.

Положения	Функция
! (нулевое положение)	Нулевое положение Духовой шкаф не нагревается.
200-270	Диапазон температур Температура для приготовления в электрогриле, °С.
Гриль ☐	Режим гриля
1, 2, 3	Режим гриля Режим 1 = слабый Режим 2 = средний Режим 3 = сильный

Кнопки и дисплей

С помощью кнопок можно выбрать различные дополнительные функции. На дисплее отображаются заданные значения.

Кнопка	Функция
🕒 Кнопка «Часы»	С помощью этой кнопки можно установить таймер и время приготовления I→II.
- Кнопка «Минус»	С помощью данной кнопки можно изменить установочные значения сверху вниз.
+ Кнопка «Плюс»	С помощью данной кнопки можно изменить установочные значения снизу вверх.

Выключатель нижней газовой горелки

Поверните выключатель нижней газовой горелки влево, чтобы установить требуемую температуру.

Положения	Функция
! (нулевое положение)	Нулевое положение Духовой шкаф не нагревается.
☼ (положение поджига)	Положение поджига Положение поджига, при котором вспыхивает выделяемый из нижней газовой горелки газ.
170-270	Диапазон температур Диапазон используемых температур в °С для выпекания в формах для выпечки, пиццы на противне, мелкого печенья и т. д.

Мощность нагрева нижней горелки: 3 кВт

Переключатель конфорки

С помощью четырёх переключателей конфорок регулируется мощность нагрева конфорок.

Положения	Функция/Газовые плиты
! (нулевое положение)	Нулевое положение Плита выключена
☼ (положение поджига)	Положение поджига
⊕ (зона настройки)	Большое пламя = усиленная регулировка Малое пламя = незначительная регулировка

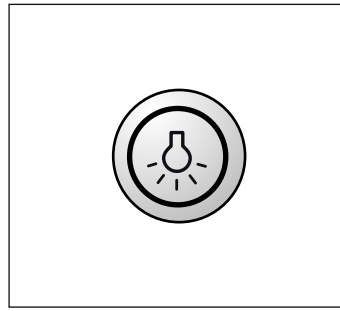
В конце зоны настройки ощущается упор. Далее поворачивать переключатель не следует.

Многофункциональный переключатель

С помощью данного переключателя можно настроить 3 различные функции.

При нажатии на многофункциональный переключатель одновременно включаются электрогриль и вертел. Лампочка в духовом шкафу загорается.

Для выключения нажмите на многофункциональный переключатель ещё раз.



Принадлежности


Приобретённые принадлежности подходят для приготовления многих блюд. Следите за правильной установкой принадлежностей в рабочей камере.

Для лучшего приготовления блюд, а также для удобства при обращении с духовым шкафом есть выбор специальных принадлежностей.



Решётка

Для установки посуды, форм для пирогов, а также для приготовления жаркого, блюд глубокой заморозки и жарения на гриле.

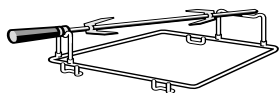
Устанавливайте решётку открытой стороной к дверце духового шкафа изгибом вниз .



Универсальный противень

Для приготовления сочных пирогов, печенья, большого жаркого и продуктов глубокой заморозки. Противень можно также использовать при жарении на решётке. Подставьте его под решётку, и весь жир будет стекать в него.

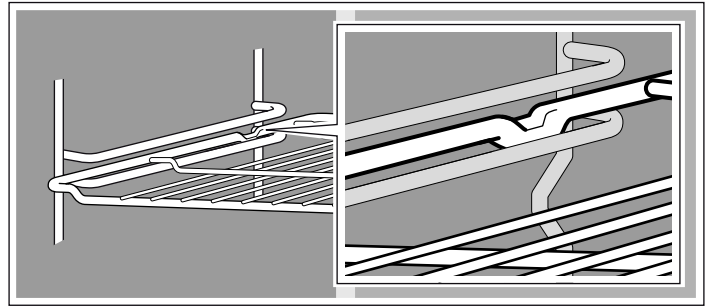
Устанавливайте универсальный противень скосом к дверце.



Вертел

Для жаркого и крупной птицы.

Используйте вертел только в сочетании с универсальным противнем.



С помощью выдвигающих направляющих на уровне 2 можно выдвигать принадлежности на большее расстояние.

В зависимости от комплектации, выдвигающие направляющие фиксируются при полном выдвигании. Таким образом облегчается установка принадлежностей в прибор. Для расфиксирования необходимо слегка нажать на выдвигающие элементы, задвигая их назад в рабочую камеру.

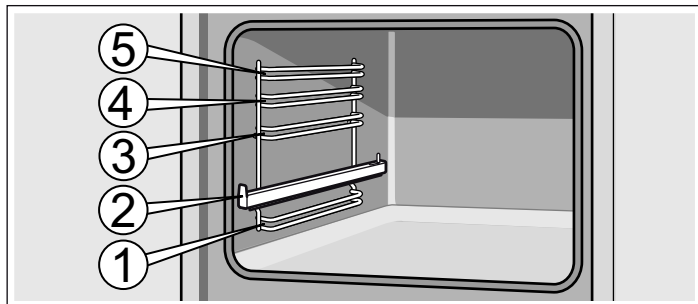
Указание: При чрезмерном нагревании возможна деформация принадлежностей. После охлаждения принадлежностей деформация устраняется. Однако это никак не влияет на их функционирование.

Возьмите противень обеими руками с боков и установите его в рабочую камеру не допуская перекосов. Иначе противень будет задвигаться с трудом, кроме того, в этом случае возможно повреждение эмалированной поверхности.

Принадлежности вы можете приобрести через сервисную службу или через Интернет-магазин. Укажите номер HEZ.

Установка принадлежностей

Принадлежности можно размещать в рабочей камере на 5 различных уровнях. Всегда задвигайте принадлежности до упора, чтобы они не касались стекла дверцы.



Принадлежности можно выдвинуть примерно наполовину, так чтобы они зафиксировались. Благодаря этому готовые блюда можно легко вынуть.

При установке в рабочую камеру следите за тем, чтобы выемки на принадлежностях находились сзади. Только так они могут быть зафиксированы.

Специальные принадлежности

Специальные принадлежности можно приобрести в сервисной службе или в специализированном магазине. Перечень продуктов, которые можно готовить в духовом шкафу, Вы найдёте в наших рекламных проспектах или в сети интернет. Наличие специальных принадлежностей или возможность заказа через интернет-магазин различаются в зависимости от страны. См. соответствующую документацию по продажам.

Не все специальные принадлежности подходят к вашему прибору, поэтому при покупке всегда указывайте полное название прибора (номер E).

Специальные принадлежности	Номер HEZ	Функция
Противень для пиццы	HEZ317000	Прекрасно подходит для приготовления пиццы, продуктов глубокой заморозки и круглых тортов. Можно использовать противень для пиццы вместо универсального противня. Устанавливайте противень на решётку и следуйте указаниям в таблицах.
Съёмная решётка	HEZ324000	Для жарения. Всегда устанавливайте решётку для гриля в универсальный противень. Капли жира и мясной сок будут стекать в него.
Противень-гриль	HEZ325000	Используется при приготовлении на гриле вместо решётки для гриля или в качестве защиты от брызг во избежание сильного загрязнения духового шкафа. Всегда устанавливайте противень-гриль в универсальный противень. Порционные куски на противне-гриле: используйте только уровни 1, 2 и 3. При использовании противня-гриля в качестве защиты от брызг: устанавливайте универсальный противень с грилем под решётку.
Камень для выпекания хлеба	HEZ327000	Камень удивительно подходит для выпекания домашнего хлеба, булочек и пиццы с хрустящей корочкой. Камень для выпечки хлеба должен быть предварительно нагрет до рекомендуемой температуры.
Эмалированный противень	HEZ331003	Для приготовления пирогов и мелкого печенья. Устанавливайте противень в духовой шкаф скосом к дверце.
Эмалированный противень с антипригарным покрытием	HEZ331011	Выпечку и мелкое печенье можно легко распределить на противне. Устанавливайте противень в духовой шкаф скосом к дверце.
Универсальный противень	HEZ332003	Для приготовления сочных пирогов, выпечки, большого жаркого и продуктов глубокой заморозки. Может также использоваться для сбора стекающего жира или мясного сока под решёткой. Устанавливайте универсальный противень в духовой шкаф скосом к дверце.
Универсальный противень с антипригарным покрытием	HEZ332011	На универсальный противень удобно выкладывать сочные пироги, выпечку, продукты глубокой заморозки или большое жаркое. Устанавливайте универсальный противень в духовой шкаф скосом к дверце.
Крышка для профи-противня	HEZ333001	Легко превращает профи-противень в жаровню.
Профи-противень со съёмной решёткой	HEZ333003	Прекрасно подходит для приготовления больших объёмов пищи.
Решётка	HEZ334000	Используется как подставка для посуды, форм для пирогов, а также для приготовления жаркого, блюд глубокой заморозки и гриля.
Телескопические направляющие с полным выдвижением		
Двухуровневые направляющие с полным выдвижением	HEZ338250	Благодаря выдвижным направляющим на уровнях 2 и 3 можно вынимать принадлежности, не опасаясь, что они опрокинутся.
Стеклопанель	HEZ915001	Стеклопанель подходит для приготовления тушёных блюд и запеканок. Прекрасно подходит для программ и автоматического приготовления блюд.

Номера артикулов для заказа через сервисную службу

Специализированные средства для ухода за вашим бытовым прибором и принадлежностями и для их очистки можно

приобрести в специализированном магазине, через сервисную службу, а в некоторых странах через интернет-магазин. Для этого необходимо указать номер артикула.


Салфетки для внешних поверхностей из нержавеющей стали	№ артикула 311134	Не допускайте отложения загрязнений. Специальный пропитывающий состав на масляной основе заботится о внешних поверхностях приборов из нержавеющей стали.
Гель для очистки духового шкафа-гриля	№ артикула 463582	Для очистки рабочей камеры. Без запаха.
Микроволокнистая салфетка с ячеистой структурой	№ артикула 460770	Специально разработана для очистки чувствительных внешних поверхностей, например, стекла, стеклокерамики, нержавеющей стали или алюминия. Очень хорошо удаляет жидкости и масла.
Блокиратор дверцы	№ артикула 612594	Предназначен для того, чтобы дети не могли открыть духовой шкаф. Устанавливается на разные типы дверец. Соблюдайте указания, приложенные к блокиратору дверцы.

Перед первым использованием

Из этой главы вы узнаете, что необходимо сделать с духовым шкафом или варочной панелью перед первым приготовлением блюд. Сначала прочитайте главу «Правила техники безопасности».

Установка времени

После подключения на дисплее загорается символ I→I.

1. Убедитесь в том, что символ I→I на дисплее мигает.
2. Нажмите кнопку . Индикация погаснет.

Теперь электрогриль готов к работе.

Внимание!

Для включения электрогриля духового шкафа следует установить время.


Часы работают независимо от нижней газовой горелки.

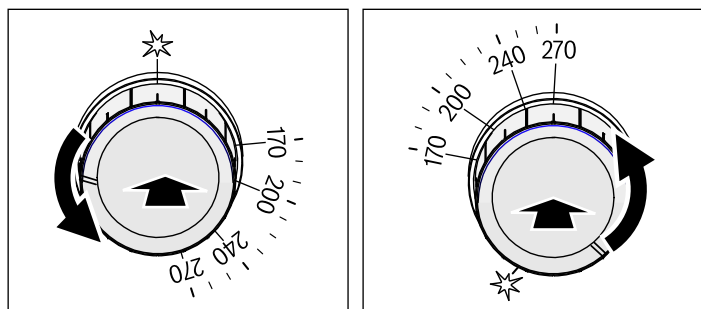
Нагревание духового шкафа

Чтобы устранить запах нового прибора, нагрейте пустой закрытый духовой шкаф. Проследите, чтобы внутри рабочей камеры не остался упаковочный материал.

Проветривайте кухню всё время, пока нагревается духовой шкаф.


Зажигание нижней газовой горелки

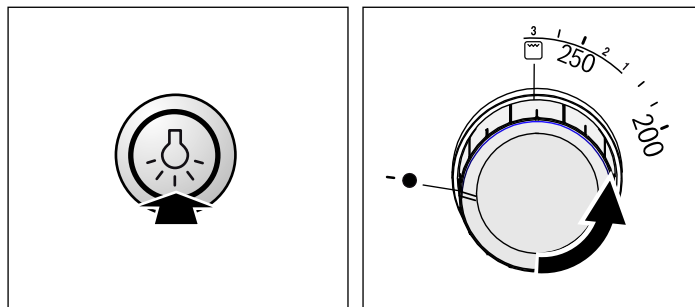
1. Откройте верхнюю крышку плиты. При эксплуатации крышка плиты всегда должна быть открыта.
2. Откройте основной газовый кран прибора. Подсоедините штепсельную вилку к розетке. Откройте дверцу духового шкафа.
3. Нажмите на выключатель нижней газовой горелки и поверните его влево, установив в положение поджига . Газ, выделяемый из нижней газовой горелки духового шкафа, вспыхнет после нажатия на кнопку поджига.
4. Удерживая выключатель нижней газовой горелки нажатым, установите его на 270 °С. Для того, чтобы сработала система защиты от утечки газа, удерживайте нажатым выключатель нижней газовой горелки духового шкафа в течение 10 секунд.



5. Проверьте, посмотрев через визирное отверстие, горит ли пламя. Если пламя не горит, повторите процесс, начиная с шага 3.
6. Медленно откройте дверцу духового шкафа.
7. По истечении 30 минут выключите выключатель нижней газовой горелки.

Установка электрогриля

1. Откройте верхнюю крышку плиты. При эксплуатации крышка плиты всегда должна быть открыта.
2. Откройте основной газовый кран прибора. Подсоедините штепсельную вилку к розетке.
3. Нажмите на многофункциональный переключатель. При нажатии на многофункциональный переключатель одновременно включаются электрогриль и вертел. Лампочка в духовом шкафу загорается.
4. Поверните регулятор электрогриля вправо на .



5. По истечении 30 минут выключите электрогриль регулятором. Нажмите на многофункциональный переключатель.

Очистка принадлежностей

Перед первым использованием тщательно очистите принадлежности горячим мыльным раствором и мягкой тряпочкой.

Настройка варочной панели

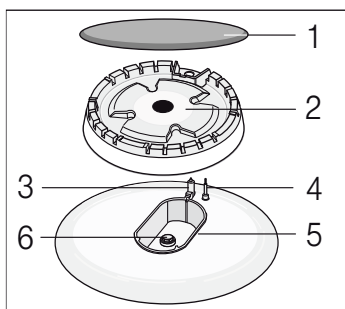
Ваша варочная панель оснащена четырьмя газовыми горелками. Прочитав эту инструкцию, вы узнаете, как правильно зажигать газовые горелки и настраивать мощность пламени.

Предварительная очистка головок и крышек газовых горелок

Промойте крышку (1) и головку (2) газовой горелки водой с добавлением моющего средства. Тщательно вытрите все детали насухо.

Вновь установите пламярассекатель и крышку горелки на корпус конфорки (5). Следите за тем, чтобы свеча поджига (3) и датчик пламени (4) не были повреждены.

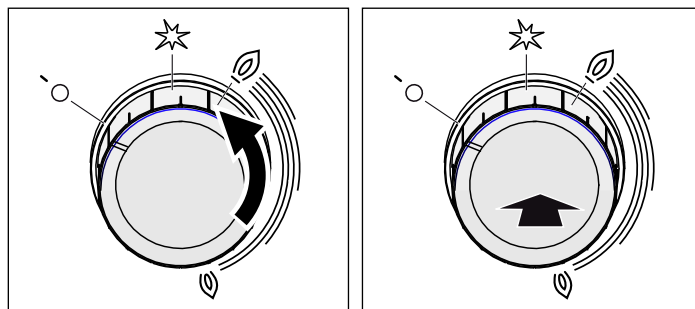
Форсунка (6) должна быть сухой и чистой. Крышка горелки должна быть всегда ровно установлена на пламярассекателе.



Поджиг газовой горелки

Крышка горелки должна быть всегда ровно установлена на пламярассекателе. Отверстия в корпусе горелки всегда должны оставаться свободными. Все части горелки должны быть сухими.

1. Откройте верхнюю крышку плиты. При эксплуатации крышка плиты всегда должна быть открыта.
2. Поверните переключатель выбранной конфорки влево до положения поджига ✨. Начинается процесс поджига.
3. Нажмите переключатель конфорки до упора и удерживайте его нажатым в течение 1–3 секунд. Начинает поступать газ и газовая горелка зажигается.



Система защиты от утечки газа активизирована. Благодаря этой системе, при внезапно погасшем пламени автоматически прекращается подача газа.

4. Установите нужную мощность пламени. Пламя нестабильно в положении между установкой Выкл ✨ и установкой 🔥. Поэтому всегда выбирайте положение между 🔥 большим и 🔥 малым пламенем.
5. Если пламя погаснет, повторите процесс, начиная с шага 2.
6. Для завершения процесса приготовления поверните переключатель конфорки вправо в положение Выкл ✨.

Переключатель конфорки не должен быть задействован более 15 секунд в положении поджига. Если по истечении 15 секунд горелка не зажглась, подождите минимум одну минуту. Затем повторите процесс поджига.

⚠ Внимание!

Если вскоре после выключения повернуть переключатель конфорки ещё горячей плиты, пойдёт газ. Если переключатель конфорки не будет установлен в положение поджига ✨, подача газа прекратится через 60 секунд.

Газовая горелка не зажигается

При отключении электроэнергии или при влажных свечах поджига можно зажечь горелку с помощью газовой зажигалки или спичек.

Таблица - приготовление пищи

Для каждой конфорки выбирайте кастрюли подходящего размера. Диаметр дна кастрюли и сковороды должен соответствовать размеру конфорки.

Время приготовления зависит от вида, веса и качества продуктов, поэтому возможны некоторые отклонения от указанных значений. Оптимальное время приготовления лучше всего можете определить только вы.

При приготовлении не используйте большое количество воды, чтобы обеспечить сохранение витаминов и минеральных веществ в продуктах. Для того чтобы овощи сохранили свою плотность и питательные вещества, сокращайте по возможности время их приготовления.

Пример	Вид блюда	Конфорка	Степень нагрева конфорки
Растапливание	Шоколад, сливочное масло, маргарин	Экономичная газовая горелка	Малое пламя
Разогревание	Бульон, консервированные овощи	Стандартная газовая горелка Электрическая конфорка**	Малое пламя 1-2
Разогревание и поддержание в горячем состоянии	Супы	Экономичная газовая горелка Электрическая конфорка**	Малое пламя 1-2
Приготовление на пару*	Рыба	Стандартная газовая горелка Электрическая конфорка**	Между большим и малым пламенем 3-4

* При использовании кастрюли с крышкой следует убавить пламя, как только вода закипит.

** В виде опции Доступно у некоторых приборов. В зависимости от типа прибора (для жарения на конфорке Wok мы рекомендуем использовать специальную сковороду).

Пример	Вид блюда	Конфорка	Степень нагрева конфорки
Тушение*	Картофель и прочие овощи, мясо	Стандартная газовая горелка Электрическая конфорка**	Между большим и малым пламенем 3-4
Варка*	Рис, овощи, мясные блюда (с соусами)	Стандартная газовая горелка Электрическая конфорка**	Большая высота пламени 5-6
Жарение	Блины, картофель, шницель, рыбные палочки	Газовая горелка большой мощности** Конфорка Wok**	Между большим и малым пламенем

* При использовании кастрюли с крышкой следует убавить пламя, как только вода закипит.

** В виде опции Доступно у некоторых приборов. В зависимости от типа прибора (для жарения на конфорке Wok мы рекомендуем использовать специальную сковороду).

Подходящая посуда

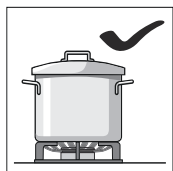
Горелка/электрическая конфорка	Мин. диаметр посуды	Макс. диаметр посуды
Электрическая конфорка*	14,5 см	14,5 см
Конфорка WOK** 3,6 кВт	24 см	28 см
Газовая горелка повышенной мощности 3 кВт	24 см	28 см
Стандартная газовая горелка 1,7 кВт	18 см	24 см
Экономичная газовая горелка 1 кВт	12 см	18 см

* Опция (для моделей с электрической конфоркой)

** Для моделей с конфоркой WOK (опция)

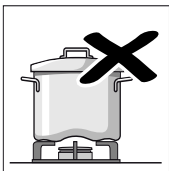
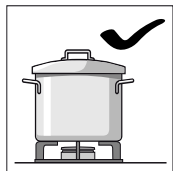
Советы по эксплуатации

Приведенные ниже советы помогут вам сэкономить электроэнергию и избежать повреждения посуды:



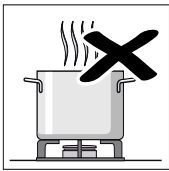
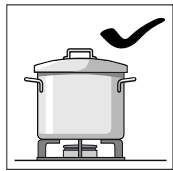
Используйте посуду, соответствующую размерам каждой конфорки.

Не пользуйтесь посудой маленького диаметра на больших конфорках. Пламя не должно касаться стенок посуды.

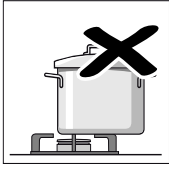


Не используйте посуду с поврежденным и неровным дном, которая неустойчиво стоит на плите. Такая посуда может перевернуться.

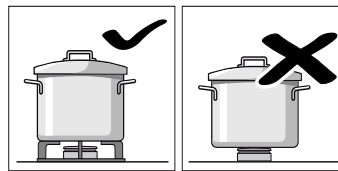
Пользуйтесь только посудой с ровным толстым дном.



Не готовьте без крышки или с приоткрытой крышкой. Часть энергии при этом расходуется зря.

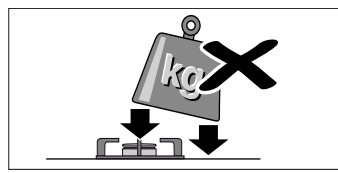


Ставьте посуду всегда по центру конфорки, иначе она может опрокинуться.



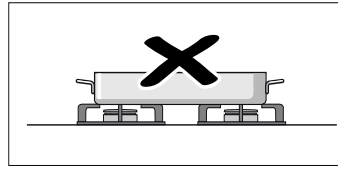
Устанавливайте посуду на решетки, никогда не ставьте ее прямо на горелку конфорки.

Перед использованием конфорки убедитесь, что решетки и крышки горелок правильно установлены.



Будьте осторожны в обращении с посудой на варочной панели.

Не ударяйте по варочной панели и не кладите на нее слишком тяжелые вещи.



Не используйте две конфорки или два источника тепла для нагревания одной кастрюли или сковороды.

Избегайте продолжительного нагревания сковород-гриль, керамических сотейников и другой подобной посуды на максимальной мощности.

Настройка духового шкафа

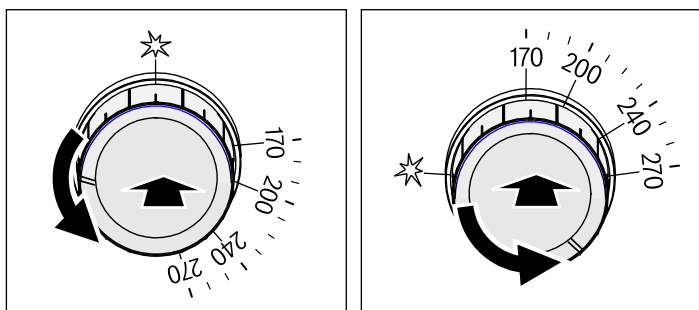
Здесь описывается процесс установки духового шкафа.

Регулировка нижней газовой горелки духового шкафа

Когда нижняя газовая горелка загорится, можно начать выпекание на противне при закрытой дверце духового шкафа.

Пример на рисунке: выпекание при 170 °С.

1. Откройте верхнюю крышку плиты. При эксплуатации крышка плиты всегда должна быть открыта.
2. Откройте основной газовый кран прибора. Подсоедините штепсельную вилку к розетке. Откройте дверцу духового шкафа.
3. Нажмите на выключатель нижней газовой горелки и поверните его влево, установив в положение поджига ✨. Газ, выделяемый из нижней газовой горелки духового шкафа, вспыхнет после нажатия на кнопку поджига.
4. Удерживая выключатель нижней газовой горелки нажатым, установите его на 170 °С.



Для того чтобы сработала система защиты от утечки газа, удерживайте нажатым выключатель нижней газовой горелки духового шкафа в течение 10 секунд.

Активируется система защиты от утечки газа. Благодаря этой системе, при внезапно погасшем пламени автоматически прекращается подача газа.

5. Проверьте, посмотрев через визирное отверстие, горит ли пламя. Если пламя не горит, повторите процесс, начиная с шага 3.
6. Медленно откройте дверцу духового шкафа.
7. Перед выпеканием предварительно нагревайте пустой духовой шкаф в течение прим. 15 минут.
8. Когда блюдо будет готово, выключите выключатель нижней газовой горелки.

Температуру можно изменять в любое время.

⚠ Внимание!

Устройство поджига не должно быть активизировано более 15 секунд. Если по истечении 15 секунд горелка не зажглась, подождите минимум одну минуту. Затем повторите процесс поджига.

Установка электрогриля духового шкафа

У вас есть различные возможности установки режимов электрогриля.

Указания

- По окончании приготовления можно выключить электрогриль вручную.
- Можно также установить автоматическое выключение электрогриля.
- В таблицах вы найдёте большой выбор блюд и оптимальные установки для их приготовления.

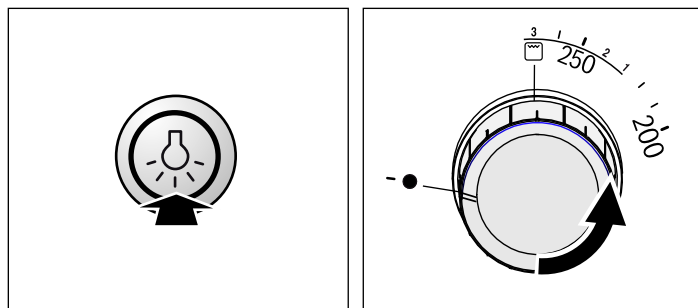
Установка вертела

Для включения вертела следуйте данным ниже указаниям. Для жарения на вертеле в режиме гриля следует сначала установить вертел в духовом шкафу, прежде чем действовать в соответствии с данными ниже указаниями.

Выключение вручную

Пример на рисунке: установка электрогриля ☐

1. Откройте верхнюю крышку плиты. При эксплуатации крышка плиты всегда должна быть открыта.
2. Откройте основной газовый кран прибора. Подсоедините штепсельную вилку к розетке.
3. Нажмите на многофункциональный переключатель. При нажатии на многофункциональный переключатель одновременно включаются электрогриль и вертел. Лампочка в духовом шкафу загорается.
4. Поверните регулятор электрогриля вправо на ☐.



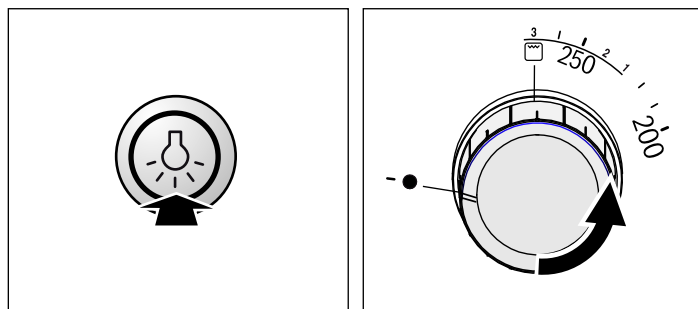
5. Когда блюдо будет готово, нажмите на многофункциональный переключатель. Электрогриль и вертел выключаются. Лампочка в духовом шкафу гаснет. Выключите регулятор электрогриля.

Автоматическое выключение духового шкафа

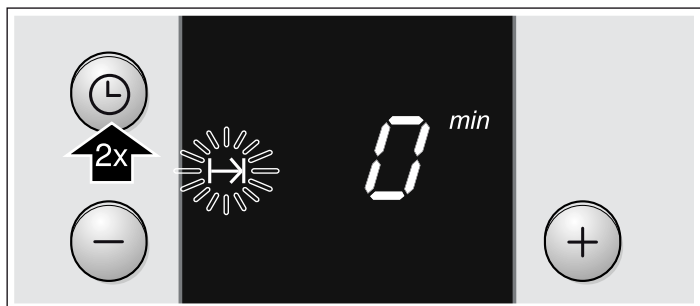
Установите время приготовления блюда.

Пример на рисунке: Электрогриль ☐, время приготовления 45 минут.

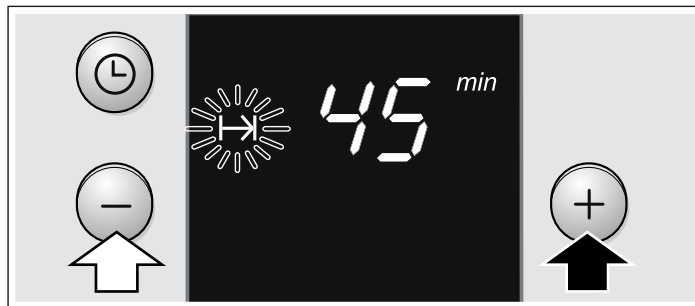
1. Откройте верхнюю крышку плиты. При эксплуатации крышка плиты всегда должна быть открыта.
2. Откройте основной газовый кран прибора. Подсоедините штепсельную вилку к розетке.
3. Нажмите на многофункциональный переключатель. При нажатии на многофункциональный переключатель одновременно включаются электрогриль и вертел. Лампочка в духовом шкафу загорается.
4. Поверните регулятор электрогриля вправо на ☐.



5. Дважды нажмите кнопку «Часы» ⌚.
Мигает символ времени приготовления I→I.



6. Установите время приготовления кнопкой + или -.
Кнопка + / предлагаемое значение = 30 минут
Кнопка - / предлагаемое значение = 10 минут



Через несколько секунд духовой шкаф начинает работать. На дисплее появляется символ I→I.

По истечении времени

Раздаётся сигнал. Духовой шкаф выключен. Дважды нажмите кнопку «Часы» ⌚. Нажмите и выключите многофункциональный переключатель. Выключите регулятор электрогриля.

Удержание установки

Дважды нажмите кнопку «Часы» ⌚. Нажимайте кнопку - до тех пор, пока на дисплее не появится ноль. Нажмите и выключите многофункциональный переключатель. Выключите регулятор электрогриля.

Указание: Пока символ мигает, установку можно изменять. Если символ перестаёт мигать, значит установка принята.

Установка таймера

Можно использовать таймер как обычный бытовой. Он работает независимо от духового шкафа. Таймер издаёт характерный звуковой сигнал, по которому можно услышать, истекло ли время таймера, или определить завершение времени приготовления.

Установка

1. Нажмите кнопку «Часы» ⌚.
Мигает символ «Таймер» ⏰.
2. Установите время таймера кнопкой + или -.
Кнопка + / предлагаемое значение = 10 минут
Кнопка - / предлагаемое значение = 5 минут

Через несколько секунд таймер начнёт работать. На дисплее появляется символ ⏰. Отображается окончание заданного времени.

По истечении времени

Раздаётся сигнал. Нажмите кнопку «Часы» ⌚. Индикация таймера гаснет.

Изменение времени таймера

Нажмите кнопку «Часы» ⌚. Можно изменить время кнопкой + или -.

Отмена установок

Нажмите кнопку «Часы» ⌚. Нажимайте кнопку - до тех пор, пока на дисплее не появится ноль.

Одновременно установлены время таймера и время приготовления

Соответствующие символы загораются. На дисплее отображается время таймера.

Запрос оставшегося времени приготовления I→I:

Дважды нажмите кнопку «Часы» ⌚.

Запрошенное значение появляется на несколько секунд на дисплее.

Жарение на вертеле в режиме гриля

На вертеле особенно хорошо приготавливается большое жаркое, такое как рулька или птица. Мясо получится с румяной хрустящей корочкой.

Приготовление жаркого

Чтобы жаркое получилось румяным и хорошо прожаренным, соблюдайте следующие правила.

Размещение и закрепление жаркого

Разместите жаркое на вертеле как можно ближе к центру.

Закрепите жаркое с обеих сторон специальными зажимами. При этом между задним зажимом и концом вертела должно оставаться как минимум 7 см.

Дополнительно можно перевязать жаркое ниткой. Крылья и ножки птицы обязательно подвяжите к тушке. Тогда они не пережарятся. Проткните кожу птицы под крыльями, чтобы жир мог стекать.

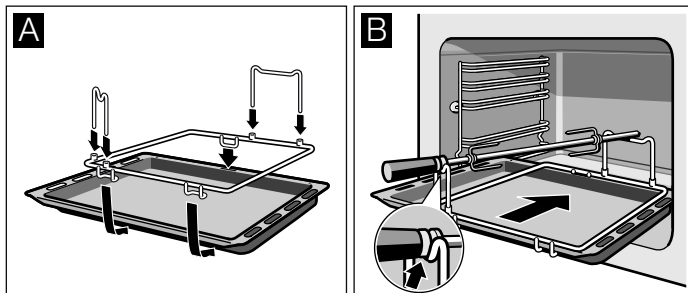
В главе «Протестировано для Вас в нашей кухне-студии» Вы найдёте установки для жарения на вертеле в режиме гриля.

При выборе температуры духового шкафа руководствуйтесь данными, приведенными в таблице. Если выбрать слишком высокую температуру, мясо или птица получится пережаренными снаружи и сырыми внутри.

Установка вертела

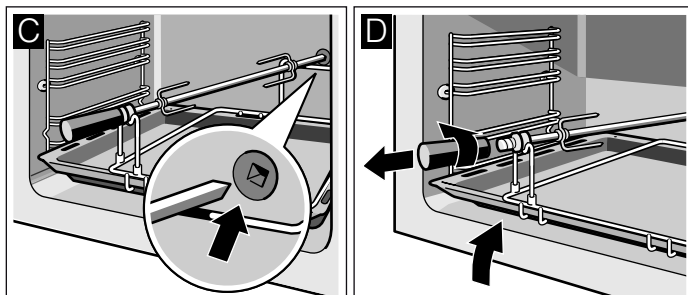
1. Поставьте держатель вертела на противень (рис. А).

2. Установите вертел в держатель (рис. В).



3. Установите противень на уровень 1. На задней стенке духового шкафа находится отверстие. Здесь фиксируется вертел (рис. С).

4. Снимите ручку и закройте дверцу духового шкафа (рис. D).



Уход и очистка

При тщательном уходе и чистке ваша варочная панель и духовой шкаф надолго сохранят свою привлекательность и функциональность. В данном руководстве по эксплуатации приводится описание правильного ухода и очистки.

Указания

- Из-за использования различных материалов, таких как стекло, пластик и металл, возможны небольшие расхождения в цветовом оформлении передней панели духового шкафа.
- Тени на стекле дверцы, выглядящие как разводы, на самом деле являются светом, отраженным от лампочки в духовом шкафу.
- При очень высоких температурах эмаль может выгорать. Вследствие этого возможны незначительные различия в цвете эмали. Это нормально и не оказывает влияния на функционирование. Края тонкого противня не полностью покрыты эмалью и могут быть слегка шершавыми. Это не оказывает отрицательного влияния функцию защиты от коррозии.

Чистящие средства

Чтобы не допустить повреждения различных поверхностей в результате применения неподходящих чистящих средств, соблюдайте следующие указания.

При очистке варочной панели

- не используйте неразбавленные средства для мытья посуды или для посудомоечных машин,
- металлические губки,
- едкие чистящие средства, например, для очистки духовок или пятновыводители,
- не очищайте прибор под давлением или горячим паром.
- Запрещается мыть детали в посудомоечной машине.

При очистке духового шкафа

- не используйте едкие или абразивные чистящие средства,
- чистящие средства с высоким содержанием алкоголя,
- металлические губки,
- не очищайте прибор под давлением или горячим паром.
- Запрещается мыть детали в посудомоечной машине.

Новые губки перед первым использованием необходимо тщательно вымыть.

Зона очистки	Чистящее средство
Поверхности из нержавеющей стали* (в зависимости от типа прибора)	Горячий мыльный раствор: очистите с помощью мягкой тряпочки, а затем вытрите досуха мягким полотенцем. Чтобы не поцарапать, всегда протирайте поверхности из нержавеющей стали параллельно их естественной текстуре. В противном случае могут появиться царапины. Немедленно удаляйте пятна извести, жира, крахмала и яичного белка. Под такими пятнами может возникнуть коррозия. Специальные средства для ухода за горячими поверхностями из нержавеющей стали можно приобрести в сервисной службе или в специализированном магазине. Нанесите чистящее средство на мягкую тряпочку тонким слоем.
Эмалированные, покрытые лаком, покрытые шелкографной печатью и пластиковые поверхности* (в зависимости от типа прибора)	Горячий мыльный раствор: очистите с помощью мягкой тряпочки, а затем вытрите досуха мягким полотенцем. Не используйте для очистки средства для очистки стёкол или скребки для стеклянных поверхностей.
Панель управления	Горячий мыльный раствор: очистите с помощью мягкой тряпочки, а затем вытрите досуха мягким полотенцем. Не используйте для очистки средства для очистки стёкол или скребки для стеклянных поверхностей.
Верхняя стеклянная крышка* (в зависимости от типа прибора)	Чистящее средство для стёкол: очистите с помощью мягкой тряпочки. Для очистки верхнюю стеклянную крышку можно снять. Для этого см. главу <i>Верхняя стеклянная крышка!</i>
Вращающиеся ручки Не снимать!	Горячий мыльный раствор: очистите с помощью мягкой тряпочки, а затем вытрите досуха мягким полотенцем.
Рама варочной панели	Горячий мыльный раствор: не используйте для очистки скребок для стеклянных поверхностей, лимонную кислоту или уксус.
Газовая варочная панель или решётка для посуды* (в зависимости от типа прибора)	Горячий мыльный раствор. Используйте небольшое количество воды, чтобы она не попала через газовую горелку внутрь прибора. Сразу удаляйте убежавшую жидкость и остатки пищи. Решётку для посуды можно снять. Чугунная решётка для посуды*: Запрещено мыть в посудомоечной машине.
Газовая горелка* (в зависимости от типа прибора)	Снимите головку горелки и крышку и очистите их горячим мыльным раствором. Запрещается мыть в посудомоечной машине. Выходные отверстия для газа должны быть всегда свободны. Свечи поджига: маленькая мягкая щётка. Газовые горелки функционируют только в том случае, если свечи поджига сухие. Все части вытрите насухо. Во время установки горелок на место следите за их правильным положением. Крышки горелок покрыты чёрной эмалью. Со временем цвет меняется. Это не оказывает влияния на функционирование.

* в виде опции (доступно у некоторых приборов, в зависимости от типа прибора)

Зона очистки	Чистящее средство
Электрическая конфорка* (в зависимости от типа прибора)	Абразивные чистящие средства или щётки для посуды. После чистки ненадолго нагрейте конфорку, чтобы она высохла. Влажные конфорки со временем ржавеют. В завершение нанесите специальное средство для ухода. Сразу удаляйте убежавшую жидкость и остатки пищи.
Кольцо конфорки* (в зависимости от типа прибора)	Отливы от жёлтого до синего на кольце конфорки удаляйте с помощью средства для ухода за сталью. Не используйте абразивные или царапающие средства.
Стеклокерамическая конфорка* (в зависимости от типа прибора)	Уход: используйте специальное средство для очистки и защиты стеклокерамики Очистка: чистящими средствами, предназначенными для стеклокерамики. Соблюдайте указания по очистке, приведённые на упаковке. ⚠ Скребок для стеклянных поверхностей при сильном загрязнении: откройте лезвие и удалите загрязнения с его помощью. Внимание, лезвие очень острое. Опасность травмирования. После очистки снова закройте лезвие. Повреждённое лезвие немедленно замените.
Стеклокерамическая конфорка* (в зависимости от типа прибора)	Уход: используйте специальное средство для очистки и защиты стекла Очистка: чистящее средство для стёкол. Соблюдайте указания по очистке, приведённые на упаковке. ⚠ Скребок для стеклянных поверхностей при сильном загрязнении: откройте лезвие и удалите загрязнения с его помощью. Внимание, лезвие очень острое. Опасность травмирования. После очистки снова закройте лезвие. Повреждённое лезвие немедленно замените.
Стекло	Чистящее средство для стёкол: очистите с помощью мягкой тряпочки. Не используйте скребок для стеклянных поверхностей. Для более удобной очистки дверцу можно снять. Для этого см. главу <i>Снятие и установка дверцы духового шкафа!</i>
Блокировка для безопасности детей* (в зависимости от типа прибора)	Горячий мыльный раствор: очистите с помощью мягкой тряпочки. Если на дверце духового шкафа имеется блокировка для безопасности детей, перед очисткой её необходимо снять. При сильном загрязнении блокировка для безопасности детей недостаточно функциональна.
Уплотнитель Не снимать!	Горячий мыльный раствор: очистите с помощью мягкой тряпочки. Ни трите.

* в виде опции (доступно у некоторых приборов, в зависимости от типа прибора)

Зона очистки	Чистящее средство
Зона нагрева	<p>Горячий мыльный раствор или раствор уксуса: очистите с помощью мягкой тряпочки.</p> <p>При сильном загрязнении используйте спиральную металлическую мочалку или средство для очистки духовок. Их можно использовать, только если рабочая камера холодная.</p> <p>⚠Для самоочищающихся поверхностей используйте режим самоочистки. Для этого см. главу <i>Самоочистка!</i> Внимание! Никогда не используйте чистящее средство для плиты для очистки самоочищающихся поверхностей.</p>
Стекланный плафон лампочки в духовом шкафу	Горячий мыльный раствор: очистите с помощью мягкой тряпочки.
Подставка	<p>Горячий мыльный раствор: очистите с помощью мягкой тряпочки или щётки.</p> <p>Навесные элементы можно снять для очистки. Для этого см. главу <i>Снятие и установка навесных элементов!</i></p> <p>Выдвижные направляющие* (в зависимости от типа прибора)</p> <p>Горячий мыльный раствор: очистите с помощью мягкой тряпочки или щётки.</p> <p>Запрещается производить очистку элементов, когда они выдвинуты, чтобы не удалить с них смазку. Лучше всего очищать выдвижные элементы в установленном состоянии. Запрещается замачивать выдвижные элементы в воде, мыть в посудомоечной машине или очищать в приборе в режиме самоочистки. В противном случае навесные элементы могут быть повреждены, что окажет отрицательное влияние на их функционирование.</p>

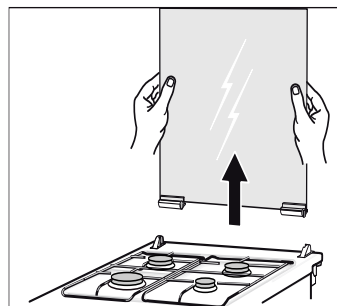
* в виде опции (доступно у некоторых приборов, в зависимости от типа прибора)

Зона очистки	Чистящее средство
Принадлежности	<p>Горячий мыльный раствор: Предварительно замочите, а затем очистите с помощью мягкой тряпочки или щётки.</p> <p>Алюминиевый противень*: (в зависимости от типа прибора)</p> <p>Протрите насухо мягкой тряпочкой. Запрещается мыть в посудомоечной машине. Никогда не используйте средство для очистки духовок. Никогда не прикасайтесь к металлическим поверхностям ножом или острым предметом во избежание царапин. Для очистки не подходят агрессивные чистящие средства, царапающие губки или салфетки из грубого материала. В противном случае могут появиться царапины.</p> <p>Вертел* (в зависимости от типа прибора)</p> <p>Горячий мыльный раствор: очистите с помощью мягкой тряпочки или щётки. Запрещено мыть в посудомоечной машине.</p> <p>Термометр для жаркого* (в зависимости от типа прибора)</p> <p>Горячий мыльный раствор: очистите с помощью мягкой тряпочки или щётки. Запрещено мыть в посудомоечной машине.</p>
Выдвижной цокольный ящик*	Горячий мыльный раствор: очистите с помощью мягкой тряпочки.
(в зависимости от типа прибора)	
* в виде опции (доступно у некоторых приборов, в зависимости от типа прибора)	

Верхняя стеклянная крышка

Прежде чем открыть верхнюю крышку прибора, оботрите её тряпочкой от случайных загрязнений.

Для очистки лучше всего использовать средство для стекол. Для тщательной очистки верхней крышки прибора можно её снять. Для этого возьмитесь за крышку двумя руками с обеих сторон, и потяните её вверх.



Если нужно снять и крепления крышки, обратите внимание на буквы на них. Крепление с буквой «R» должно быть установлено справа, крепление с буквой «L» - слева.

После очистки крышку необходимо установить на место, выполняя действия в обратной последовательности.

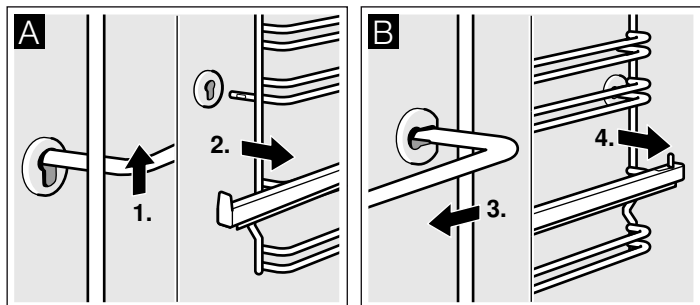
Подождите пока конфорки остынут, прежде чем закрыть плиту крышкой.

Снятие и установка навесных элементов

Вы можете снять навесные элементы для очистки. Духовой шкаф должен быть холодным.

Снятие навесных элементов

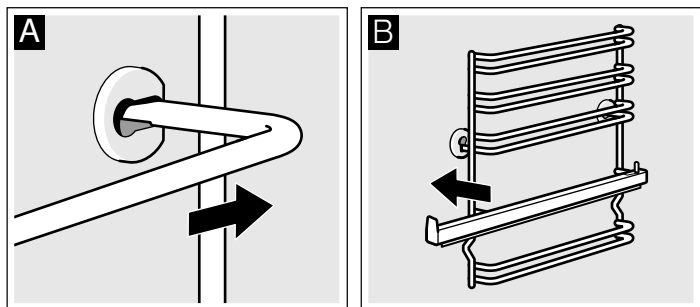
1. Приподнимите навесной элемент спереди и
2. и выньте крепление из отверстия (рис. А).
3. Затем оттяните весь комплект навесных элементов вперёд
4. и выньте (рис. В).



Очистите навесные элементы с помощью моющего средства и мягкой губки. При наличии стойких загрязнений можно использовать щётку.

Установка навесных элементов

1. Сначала вставьте навесной элемент в заднее гнездо и отожмите немного назад (рис. А),
2. а затем вставьте в переднее гнездо (рис. В).

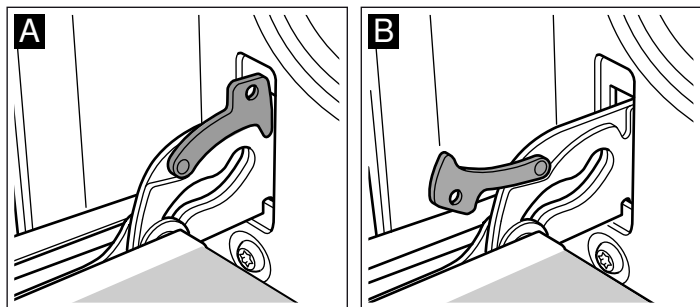


Навесные элементы не взаимозаменяемы. Следите за тем, чтобы уровни 1 и 2 находились снизу, а уровни 3, 4 и 5 - сверху, как показано на рисунке В. Выдвижная направляющая должна выдвигаться вперёд.

Снятие и установка дверцы духового шкафа

Для очищения и демонтажа можно снять дверцу духового шкафа.

Каждая петля дверцы оснащена блокировочным рычагом. Когда блокировочные рычаги установлены (рис. А), дверца духового шкафа заблокирована и Вы не можете её снять. Если Вы откинете блокировочные рычаги (рис. В) для снятия дверцы, заблокированными будут петли. Закрыть дверцу будет невозможно.



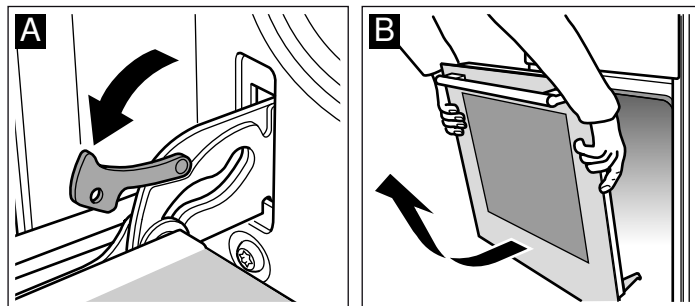
⚠ Опасность травмирования!

Если петли не заблокированы, дверца может с силой захлопнуться. Следите, чтобы блокировочные рычаги были

полностью установлены, а при снятии дверцы духового шкафа полностью откинута.

Снятие дверцы

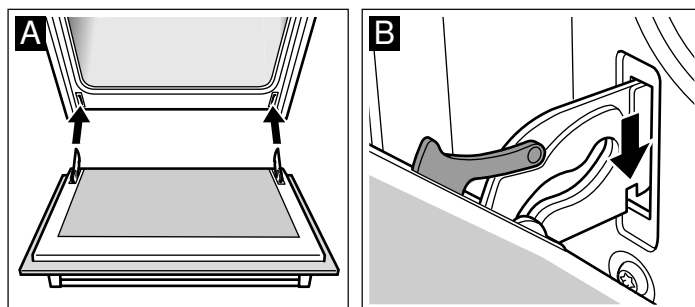
1. Полностью откройте дверцу духового шкафа.
2. Откиньте блокировочные рычаги справа и слева (рис. А).
3. Закройте дверцу духового шкафа до упора. Возьмитесь за неё обеими руками слева и справа. Ещё немного прикройте и вытащите дверцу (рис. В).



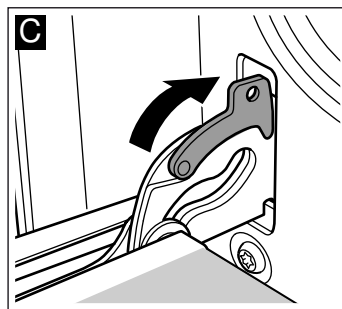
Установка дверцы

Установите дверцу в порядке, обратном снятию.

1. Установите дверцу духового шкафа так, чтобы обе петли оказались прямо напротив отверстий (рис. А).
2. Прорезь на петле должна зафиксироваться с обеих сторон (рис. В).



3. Снова установите блокировочные рычаги (рис. С). Закройте дверцу духового шкафа.



⚠ Опасность травмирования!

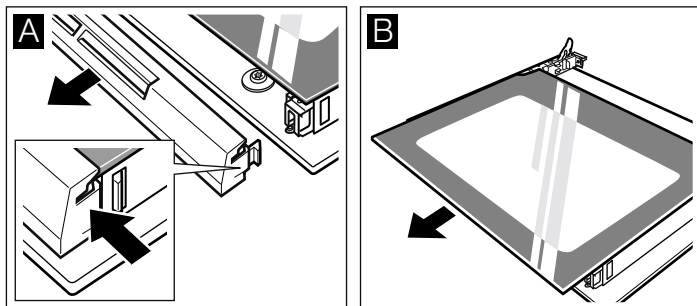
В случае выпадения дверцы духового шкафа или заклинивания петли, не пытайтесь устранить неисправность самостоятельно. Вызовите специалиста сервисной службы.

Снятие и установка стёкол дверцы

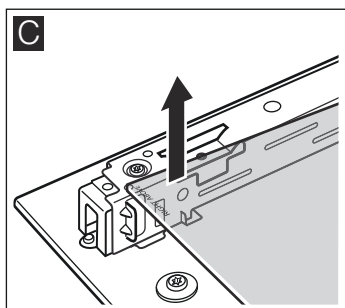
Для лучших результатов очистки можно снять стёкла дверцы духового шкафа.

Снятие

1. Снимите дверцу духового шкафа и положите на полотенце ручкой вниз.
2. Отсоедините защитную панель дверцы духового шкафа. Для этого слегка надавите пальцем на язычок слева и справа (рис. А).
3. Приподнимите и вытяните верхнее стекло (рис. В).



4. Приподнимите и вытяните стекло (рис. С).



Протрите стёкла мягкой тряпочкой, смоченной средством для очистки стёкол.

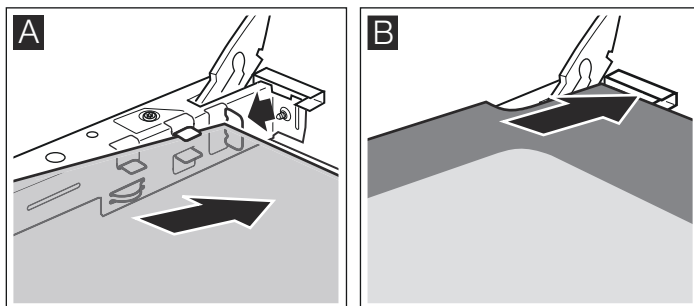
⚠ Опасность травмирования!

Пוצарапанное стекло дверцы прибора может треснуть. Не используйте скребки для стекла, а также едкие и абразивные чистящие средства.

Установка

При установке следите, чтобы сообщение «Right above» оказалось в левом нижнем углу вверх ногами.

1. Наклоните стекло и вставьте его движением от себя (рис. А).
2. Вставьте верхнее стекло движением от себя в оба крепления. Гладкая поверхность должна быть снаружи. (рис. В).



3. Установите защитную панель на место и прижмите.
4. Навесьте дверцу духового шкафа.

Духовым шкафом можно снова пользоваться только после правильной установки стёкол.

Что делать при неисправности?

Часто случается, что причиной неисправности стала какая-то мелочь. Прежде чем обращаться в сервисную службу, посмотрите таблицу. Возможно, вы самостоятельно можете устранить неисправность.

Таблица неисправностей

Если вам не вполне удалось блюдо, обратитесь к главе «Протестировано для вас в нашей кухне-студии». В ней вы найдёте множество рекомендаций по приготовлению блюд.

⚠ Опасность удара током!

При неквалифицированном ремонте прибор может стать источником опасности. Поэтому ремонт должен производиться только специалистом сервисной службы, прошедшим специальное обучение.

Неисправность	Возможная причина	Устранение/указания
Духовой шкаф не работает	Неисправен предохранитель.	Проверьте, в порядке ли предохранитель прибора в блоке предохранителей.
	Отключение электроэнергии.	Проверьте, включается ли на кухне свет и работают ли остальные бытовые приборы
Индикация времени мигает.	Отключение электроэнергии.	Заново установите время суток.
Духовой шкаф не нагревается.	Оседание пыли на контактах.	Поверните ручки-переключатели несколько раз туда-обратно.
Газовая горелка не загорается.	Отключение электроэнергии или влажные свечи поджига.	Зажгите газовую горелку с помощью электрозажигалки или спички.

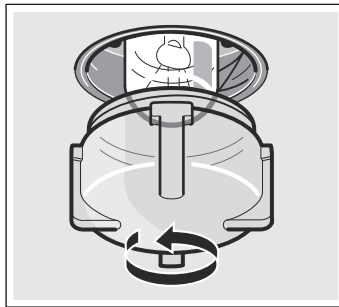
Замена лампочки для верхней подсветки духового шкафа

Если лампочка в духовом шкафу перегорит, её нужно заменить. Устойчивые к высоким температурам запасные лампочки мощностью 25 Вт можно приобрести в сервисной службе или в специализированных магазинах. Используйте только указанные лампочки.

Опасность удара током!

Отключите предохранитель в блоке предохранителей.

1. Во избежание повреждений положите в холодный духовой шкаф кухонное полотенце.
2. Снимите плафон, поворачивая его против часовой стрелки.



3. Вставьте новую лампочку аналогичного типа.
4. Установите плафон на место.
5. Выньте кухонное полотенце из духового шкафа и включите предохранитель.

Стеклоплафон

Повреждённый плафон подлежит замене. Оригинальные плафоны можно приобрести через сервисную службу. При этом нужно указать номер изделия (номер E) и заводской номер (номер FD) Вашего прибора.

Сервисная служба

Если ваш прибор нуждается в ремонте, наша сервисная служба всегда к вашим услугам. Мы всегда стараемся найти подходящее решение, чтобы избежать в том числе ненужных вызовов специалистов.

Номер E и номер FD

Для получения квалифицированного обслуживания при вызове специалиста сервисной службы обязательно указывайте номер изделия (номер E) и заводской номер (номер FD) вашего прибора. Типовая табличка с номерами находится справа на дверце духового шкафа. Чтобы не тратить время на поиск этих номеров, впишите их и телефонный номер сервисной службы здесь.

Номер E

Номер FD

Сервисная служба

Обратите внимание, что визит специалиста сервисной службы для устранения повреждений, связанных с неправильным уходом за прибором, даже во время действия гарантии не является бесплатным.

Заявка на ремонт и консультация при неполадках

Контактные данные всех стран Вы найдёте в приложенном списке сервисных центров.

Положитесь на компетентность изготовителя. Тогда Вы можете быть уверены, что ремонт Вашего прибора будет произведён грамотными специалистами и с использованием фирменных запасных частей.

Рекомендации по экономии электроэнергии и охране окружающей среды

В этом разделе вы получите рекомендации, как сэкономить электроэнергию во время выпекания и жарения в духовом шкафу и во время приготовления пищи на варочной панели, а также как правильно утилизировать прибор.

Энергосбережение

- Предварительно нагревайте духовой шкаф только в том случае, если это указано в рецепте или в таблицах руководства по эксплуатации.
- Используйте тёмные, чёрные лакированные или эмалированные формы для выпекания, поскольку они очень восприимчивы к нагреванию.
- Старайтесь как можно реже открывать дверцу духового шкафа во время выпекания и жарения.
- При длительном приготовлении пищи духовой шкаф может быть выключен за 10 минут до окончания времени приготовления, а блюдо будет готово благодаря остаточному теплу.

Экономия электроэнергии во время работы газовой варочной панели

- Для приготовления блюд всегда подбирайте кастрюлю подходящего размера. При приготовлении в большой кастрюле расходуется много электроэнергии.
- Всегда закрывайте кастрюлю подходящей крышкой.
- Пламя газовой горелки всегда должно касаться дна кастрюли.

Правильная утилизация упаковки

Утилизируйте упаковку с соблюдением правил экологической безопасности.



Данный прибор имеет отметку о соответствии европейским нормам 2012/19/EU утилизации электрических и электронных приборов (waste electrical and electronic equipment - WEEE).

Данные нормы определяют действующие на территории Евросоюза правила возврата и утилизации старых приборов.

Протестировано для Вас в нашей кухне-студии

В приложенных таблицах Вы найдёте большой выбор блюд и оптимальные установки для их приготовления. Мы расскажем Вам, какой вид нагрева и какая температура лучше всего подходят для выбранного блюда. В нашей таблице Вы найдёте указания, какие принадлежности следует использовать и на какой уровень их устанавливать. Кроме того, Вы получите советы по выбору посуды и приготовлению пищи.

Указания

- Значения в таблице действительны для установки в холодную пустую печь.
Предварительный разогрев используйте, если только это указано в таблицах. Перед предварительным разогревом выстилайте принадлежности бумагой для выпечки.
- Значения времени, указанные в таблицах, являются ориентировочными. Они зависят от качества и свойств продуктов.
- Используйте входящие в комплект поставки принадлежности. Дополнительные принадлежности можно приобрести в сервисной службе или в специализированном магазине.
Перед началом работы удалите из рабочей камеры все лишние принадлежности.
- Всегда используйте прихватки, когда достаёте горячие принадлежности или посуду из рабочей камеры.
- Ваш духовой шкаф предназначен для выпекания на одном уровне.

Внимание!

Прибор изготовлен для работы на газах типов, соответствующих указанным. Если Вы используете газ, состав и характеристики давления которого не соответствуют этим нормативам, мощность нагрева и результаты приготовления пищи не гарантируются.

Тип газа	Состав газовой смеси (%)
G20	CH ₄ = 100
G25	CH ₄ = 86, N ₂ = 14
G30	n-C ₄ H ₁₀ = 50, i-C ₄ H ₁₀ = 50

Пироги и выпечка

Форма для выпечки

При выпекании в форме для выпечки установите решётку на указанный уровень, а форму для выпечки поставьте на решётку. Лучше всего подходят тёмные формы для выпечки.

При выпекании в тонкой форме для выпекания или в форме из стекла время выпекания увеличивается и выпечка подрумянивается неравномерно.

Используйте только жаропрочные формы из стекла. Не ставьте горячую форму из стекла на холодную или мокрую поверхность. Стекло может треснуть.

Если Вы хотите использовать силиконовые формы для выпекания, обратитесь к инструкции по эксплуатации производителя. Силиконовые формы для выпекания требуют меньше времени приготовления в сравнении с обычными формами для выпечки. В связи с этим, некоторые указания по приготовлению могут немного отличаться от указаний, данных в рецепте.

Таблицы выпечки для нижней горелки газовой плиты

В таблицах вы найдёте большой выбор выпечки и тортов и оптимальные виды нагрева. Данные температуры и время приготовления зависят от количества теста и его свойств.

Значения в таблице действительны для установки в холодную пустую рабочую камеру.

Тепло распределится в духовом шкафу, как только вспыхнет выделяемый из нижней газовой горелки газ. Часто по этой причине нижняя сторона блюда сильнее подрумянивается.

Пирог в форме	Принадлежности	Уровень	Значение температуры в °C (нижняя газовая горелка духового шкафа)	Время приготовления, мин
Пирог	Глубокая круглая разъёмная форма с решётчатым дном	2	180	60-80
Пирог	Широкая круглая разъёмная форма с решётчатым дном	3	180	60-80
Бисквит	Разъёмная форма (Ø 26 см)	2	180	50-60
Яблочный пирог	Светлая разъёмная форма (Ø 20 см)	2	230	60-80
Маннй пирог	Четырёхугольная стеклянная форма для запеканки	3	180	60-80

Различная мелкая выпечка на противне	Принадлежности	Уровень	Значение температуры в °C (нижняя газовая горелка духового шкафа)	Время приготовления, мин
Маленькие кексы	Противень	4	170	70-90
Мелкое печенье	Противень	3	180	40-60
Баранки с семенами сезама	Противень	4	190	60-80
Штрудель из слоёного теста	Противень	4	180	50-70
Штрудель из теста юфка	Противень	3	190	60-80
Выпечка из дрожжевого теста	Противень	4	170	70-90
Пицца	Противень	3	190	50-70

Блюдо	Принадлежности и посуда	Уровень	Значение температуры в °С	Время приготовления, мин
Запеканка из макарон	Четырёхугольная стеклянная форма для запеканки*	2	190	60-80
Картофельная запеканка из сырых ингредиентов Макс. 4 см высотой	Четырёхугольная стеклянная форма для запеканки*	2	180	60-80
Овощной гуляш	Глиняная посуда Römertopf	2	220	80-100

* Использовать только жаропрочные формы из стекла. Не ставить горячую форму из стекла на холодную или мокрую поверхность. Стекло может треснуть.

Рекомендации по выпеканию

Вы хотите печь по собственному рецепту.	Ориентируйтесь на похожую выпечку в таблице выпечки.
Проверка степени пропекания сдобного пирога:	За 10 мин до истечения установленного по рецепту времени выпекания проткните пирог в самом высоком месте деревянной палочкой. Если тесто не прилипает к палочке, пирог готов.
Пирог опадает.	В следующей раз наливайте меньше жидкости. Соблюдайте указанное в рецепте время замеса теста.
Пирог поднялся только в середине, а по краям низкий.	Не смазывайте жиром бортики разъёмной формы. После выпекания осторожно отделите пирог ножом от стенок формы.
Пирог слишком сухой.	Проткните зубочисткой в готовом пироге маленькие дырочки и влейте в них по капле фруктовый сок или какой-нибудь алкогольный напиток. В следующий раз сократите время выпекания.
Фруктовый пирог внизу очень светлый.	В следующий раз поместите пирог на более низкий уровень.
Фруктовый сок вытекает.	В следующий раз используйте более глубокий универсальный противень (при наличии).
При выпекании дрожжевых булочек кусочки склеиваются.	Между булочками следует оставлять расстояние примерно 2 см. Тогда будет достаточно места, чтобы булочки могли хорошо подняться и зарумяниться со всех сторон.
Во время выпекания сочных пирогов образуется конденсат.	При выпекании может образоваться водяной пар. Обычно он выходит над дверцей и может конденсироваться на панели управления или на близлежащей мебели и стекать по ней каплями. Это обусловлено физикой процесса.

Мясо, птица, рыба, тосты

Таблица - приготовление пищи- электрогриль

Значения, приведённые в таблице, действительны, если вы устанавливаете блюдо в холодный духовой шкаф.

По истечении $\frac{2}{3}$ времени приготовления переверните куски мяса.

При приготовлении на гриле всегда кладите куски мяса на середину решётки.

Если вы жарите на гриле непосредственно на решётке, установите противень на уровень 1. Сок от жарения будет стекать в него, и духовой шкаф останется почти чистым.

Блюдо	Вес	Принадлежности и посуда	Уровень	Значение температуры в °С, режим гриля	Время приготовления, мин
Мясо					
Стейки (6 шт., 3 см)	1,5 кг	Решётка	4	260-270	25-35
Шницели по-гамбургски (9 шт.)	0,4 кг	Решётка	4	260-270	10-20
Колбаски (12 шт.)	0,5 кг	Решётка	4	260-270	15-25
Мясо для гриля на вертеле	1,0 кг	Вертел	1	240-250	90-110
Рулеты из свинины	2,0 кг	Вертел	1	230-240	130-150
Птица					
Куриные окорочка (4 шт.)	1,5 кг	Решётка	4	260-270	25-35
Птица	1,5 кг	Вертел	2+1	250-260	80-90
Утка	2,0 кг	Вертел	2+1	240-250	80-100
Рыба					
Рыба целиком (2 шт.)	1,0 кг	Решётка	4	260-270	20-30
Рыбное филе (4 шт.)	0,5 кг	Решётка	4	260-270	20-30
Тост					
Поджаренные тосты (9 шт.)	-	Решётка	4	260-270	3-5
Поджаренные тосты с начинкой (9 шт.)	-	Решётка	4	260-270	5-7

Рекомендации по жарению в гриле

Для такого веса жаркого в таблице нет значений.	Выберите параметры для ближайшего более лёгкого веса и увеличьте указанное время приготовления.
Вы хотите проверить, готово ли жаркое.	Используйте термометр для мяса (вы можете приобрести его в специализированном магазине) или снимите «пробу ложкой». Для этого ложкой надавите на жаркое. Если оно твёрдое, значит оно готово. Если оно продавливается ложкой, то его надо жарить ещё.
Жаркое слишком тёмное, а корочка местами подгорела.	Проверьте уровень установки и температуру.
Жаркое получилось хорошо, а соус подгорел.	В следующий раз возьмите посуду меньшего размера или добавьте больше жидкости.
Жаркое получилось хорошо, но соус слишком светлый и жидкий	В следующий раз возьмите посуду большего размера или добавьте меньше жидкости.
Во время приготовления жаркого образуется водяной пар.	Это нормально и обусловлено законами физики. Большая часть водяного пара отводится через выходы пара. Он может конденсироваться на холодной панели выключателей или на близлежащей поверхности мебели и стекать каплями по ней.

Акриламид в продуктах

Акриламид образуется в первую очередь в продуктах из зерновых и картофеля, например, в картофельных чипсах,

картофеле фри, тостах, булочках, хлебе, выпечке из песочного теста (кексы, печенье).

Рекомендации по выпеканию, жарению и приготовлению на гриле, низкие показатели содержания акриламида

Общее	<ul style="list-style-type: none">■ По возможности, сократите время приготовления продукта.■ Продукт должен поджариться до золотисто-коричневого цвета. Не допускайте обугливания продукта.■ Чем толще кусок, тем ниже содержание акриламида.
Картофель фри в духовом шкафу	Распределите картофель фри на противне равномерно и, по возможности, в один слой. Во избежание быстрого усыхания на один противень должно приходиться минимум 400 г.





Robert Bosch Hausgeräte GmbH

Carl-Wery-Straße 34

81739 München

Germany

www.bosch-home.com



9001044516