

**polaris**  
БЫТОВАЯ ТЕХНИКА

Руководство по эксплуатации / Гарантия  
Manual instruction / Guarantee



**PSF 40B**  
Вентилятор напольный  
Stand fan

## Вентилятор напольный

Модель: PSF 40B

### Инструкция по эксплуатации

Благодарим Вас за выбор продукции, выпускаемой под торговой маркой POLARIS. Наши изделия разработаны в соответствии с высокими требованиями качества, функциональности и дизайна. Мы уверены, что Вы будете довольны приобретением нового изделия нашей фирмы.

Перед началом эксплуатации прибора внимательно прочитайте данную инструкцию, в которой содержится важная информация, касающаяся Вашей безопасности, а также рекомендации по правильному использованию прибора и уходу за ним.

Сохраните инструкцию вместе с гарантийным талоном, кассовым чеком, по возможности, картонной коробкой и упаковочным материалом.

**Внимание:** важные меры предосторожности и инструкции, содержащиеся в данном руководстве, не охватывают все возможные условия и ситуации, которые могут возникнуть в процессе эксплуатации вентилятора. Следует учитывать, что в конструкции изделия невозможно предусмотреть такие факторы, как здравый смысл, предосторожность и внимание работающих с ним лиц. Соблюдение таких факторов должно обеспечиваться самими такими лицами при эксплуатации оборудования.

### Оглавление

Общие указания по безопасности.....	2
Специальные указания по безопасности данного прибора .....	3
Сфера использования .....	4
Описание прибора.....	4
Комплектация .....	5
Сборка.....	5
Использование прибора .....	6
Чистка и уход .....	6
Технические характеристики.....	6
Информация о сертификации .....	7
Гарантийное обязательство.....	8

### Общие указания по безопасности

- Перед вводом в эксплуатацию этого прибора тщательно прочитайте руководство по эксплуатации.
- Прибор предназначен исключительно для использования в быту.
- Прибор должен быть использован только по назначению.
- Каждый раз перед включением прибора осмотрите его. При наличии повреждений прибора и сетевого шнура ни в коем случае не включайте прибор в розетку.
- Прибор и сетевой шнур должны храниться так, чтобы они не попадали под воздействием жары, прямых солнечных лучей и влаги.
- Не оставляйте работающий прибор без надзора! Если Вы не пользуетесь больше прибором, то всегда выключайте его.
- **Внимание! Не используйте прибор вблизи ванн, раковин или других емкостей, заполненных водой.**
- Ни в коем случае не погружайте прибор в воду или другие жидкости.



- Включайте прибор только в источник переменного тока (~). Перед включением убедитесь, что прибор рассчитан на напряжение, используемое в сети.
- **Любое ошибочное включение лишает Вас права на гарантийное обслуживание.**
- Прибор может быть включен только в сеть с заземлением. Для обеспечения Вашей безопасности заземление должно соответствовать установленным электротехническим нормам. Не пользуйтесь нестандартными источниками питания или устройствами подключения.
- Перед включением прибора в сеть убедитесь, что он находится в выключенном состоянии.
- Не используйте прибор вне помещений. Предохраняйте прибор от жары, прямых солнечных лучей, ударов об острые углы, влажности (ни в коем случае не погружайте прибор в воду). Не прикасайтесь к прибору влажными руками. При намокании прибора сразу отключите его от сети.
- В случае падения прибора в воду немедленно отключите его от сети. При этом ни в коем случае не опускайте руки в воду. Перед повторным использованием прибор должен быть проверен квалифицированным специалистом.
- По окончании эксплуатации, чистке или поломке прибора всегда отключайте его от сети.
- Не оставляйте прибор без присмотра. Храните прибор в недоступном для детей месте.
- Использование прибора детьми и людьми с ограниченными способностями возможно только под непосредственным наблюдением и контролем.
- Нельзя переносить прибор, держа его за сетевой провод. Запрещается также отключать прибор от сети, держа его за сетевой провод. При отключении прибора от сети держитесь за штепсельную вилку.
- Устанавливайте прибор на ровную, устойчивую поверхность.
- Использование дополнительных аксессуаров, не входящих в комплектацию, лишает Вас права на гарантийное обслуживание.
- После использования никогда не обматывайте провод электропитания вокруг прибора, так как со временем это может привести к излому провода.
- Замену шнура могут осуществлять только квалифицированные специалисты - сотрудники сервисного центра. Неквалифицированный ремонт представляет прямую опасность для пользователя.
- Не производите ремонт прибора самостоятельно. Ремонт должен производиться только квалифицированными специалистами сервисного центра.
- Для ремонта прибора могут быть использованы только оригинальные запасные части.

### **Специальные указания по безопасности данного прибора**

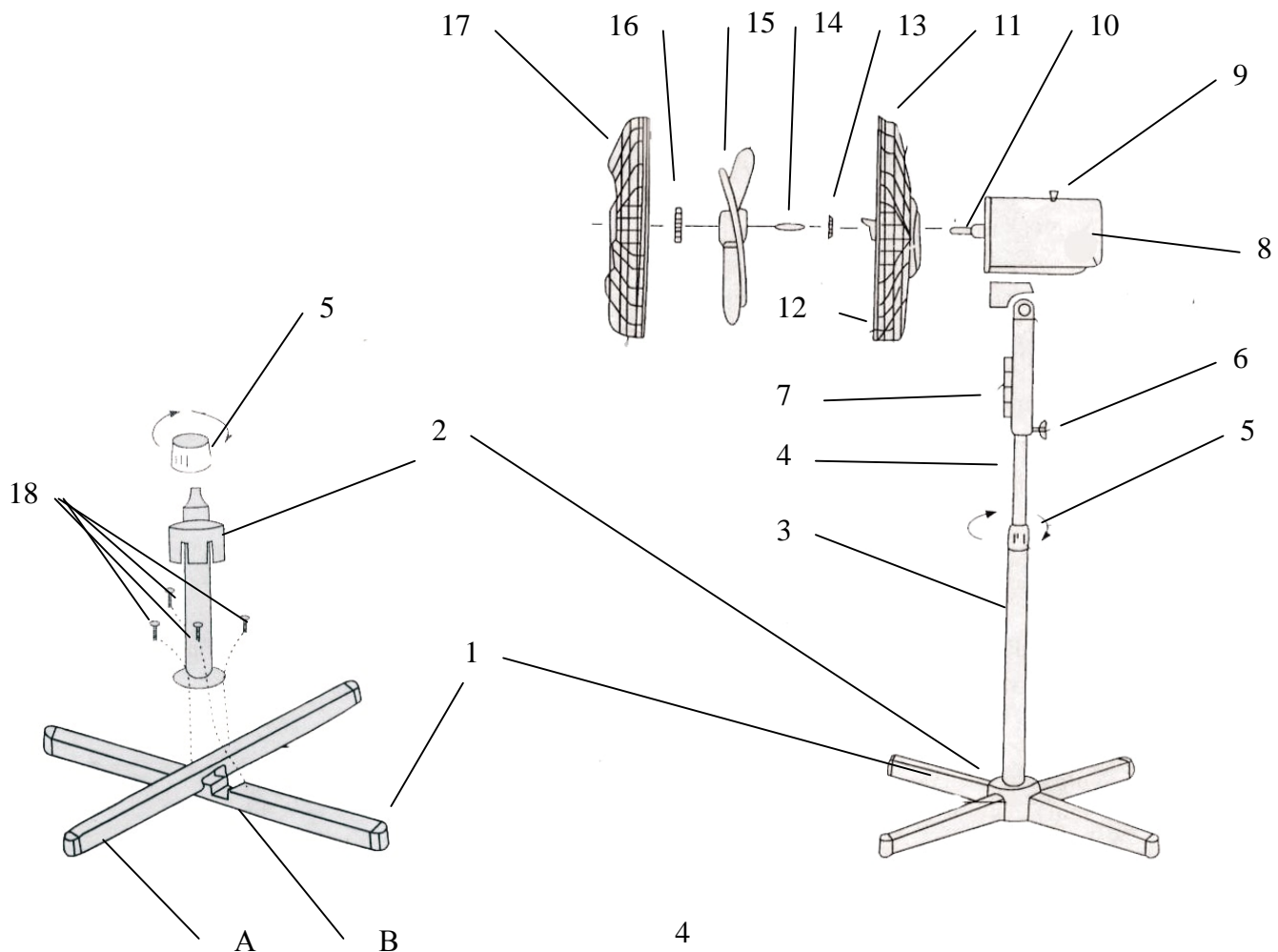
- Ни в коем случае не вставляйте пальцы или другие предметы в защитную сетку.
- Будьте осторожны с длинным волосом: поток воздуха может затянуть его в прибор.
- Прибор разрешается включать только с закрытой защитной сеткой.
- Прибор разрешается включать в сеть только после его полной сборки и установки необходимого угла наклона.
- Не устанавливайте прибор в непосредственной близости от открытого окна, так как капли дождя могут попасть на прибор и вызвать замыкание или создать опасность повреждения электрическим током.
- Перед началом сборки и установки вентилятора убедитесь, что сетевой шнур не подключен к сети.
- Не проводите шнур электропитания под ковровым покрытием. Не накрывайте шнур коврами, ковровыми дорожками и т.п. Размещайте шнур электропитания в местах, где он не будет создавать препятствия проходу людей.
- Во избежание возможного возгорания, не допускайте закрытия отверстий для входа и выхода воздуха. Не устанавливайте вентилятор на мягкой поверхности (например, на кровати), что может привести к закрытию отверстий.

- Во избежание возникновения нагрузки, превышающей допустимый уровень, и перегорания плавких предохранителей, не подключайте одновременно вентилятор и другое оборудование в одну розетку, а также в разные розетки, расположенные на одной цепи.
- Не рекомендуется пользоваться шнуром-удлинителем, перегрев которого может стать причиной возникновения пожара.
- Не пользуйтесь вентилятором без решеток.
- Штепсельная вилка должна вставляться в розетку до упора. Обратите внимание на износ розеток в процессе их эксплуатации. Периодически проверяйте розетку на отсутствие признаков перегрева, а вилку вентилятора – на отсутствие деформации. Не подключайте электроприборы к неисправной розетке; для ее замены или ремонта обратитесь к специалисту.
- Проверьте, что между элементами вентилятора нет остатков полистирола или другого упаковочного материала, для удаления которых вам, возможно, потребуется пылесос.
- Используйте вентилятор в хорошо проветриваемом помещении. Во время использования убедитесь, что расстояние от вентилятора до стены или угла не менее 20-ти см. Не ставьте вентилятор рядом со шторами или под ними.
- **Прибор используется для дополнительной циркуляции воздуха в помещении.**
- **ОБРАЩАЙТЕСЬ К ДАННОМУ РУКОВОДСТВУ В ПРОЦЕССЕ ЭКСПЛУАТАЦИИ ИЗДЕЛИЯ**

## Сфера использования

- Прибор предназначен исключительно для использования в быту.
- Прибор должен быть использован только по назначению.

## Описание прибора



- |   |   |
|---|---|
| 1. Крестообразная опора                 | 10. Ось двигателя                                 |
| 2. Декоративное кольцо                  | 11. Задний защитный кожух лопастей                |
| 3. Нижняя металлическая трубка (стойка) | 12. Зажим   |
| 4. Удлинительная трубка                 | 13. Гайка для крепления защитного кожуха лопастей |
| 5. Регулятор высоты трубки              | 14. Поливинилхлоридная уплотнительная втулка      |
| 6. Винт                                 | 15. Лопасти вентилятора                           |
| 7. Панель управления                    | 16. Фиксатор лопастей                             |
| 8. Кожух электродвигателя               | 17. Передний защитный кожух лопастей              |
| 9. Регулятор поворота вентилятора       | 18. Болты крепления                               |

## **Комплектация**

- Крестообразная опора – 2 элемента.
- Гайка для крестообразной опоры – 4 шт.
- Передний защитный кожух лопастей – 1 шт.
- Задний защитный кожух лопастей – 1 шт.
- Фиксатор лопастей – 1 шт.
- Лопасти – 1 шт.
- Гайка для защитного кожуха лопастей – 1 шт.
- Моторный блок в сборе – 1 шт.
- Стойка – 1 шт.
- Поливинилхлоридная уплотнительная втулка - 1шт
- Декоративное кольцо – 1 шт.
- Инструкция по эксплуатации – 1 шт.

## **Сборка**

Вентилятор запакован с решётками в разобранном состоянии. Перед использованием нужно прикрепить решётки.

Внимание: Никогда не включайте вентилятор без опоры или других составных частей. Вентилятор должен работать только в вертикальном положении; любые другие положения будут рискованными.

1. Поместите опору А на опору В таким образом, чтобы образовалась крестообразная опора.
2. Поместите нижнюю трубку (стойку) в месте ее установки на крестообразной опоре и закрепите с помощью четырех входящих в комплект винтов.
3. Отрегулируйте желаемую высоту трубки, зафиксировав ее регулятором высоты трубки.
4. Установите на верхнюю трубку электродвигатель с панелью управления. Панель управления должна быть установлена на верхней трубке до упора и закреплена входящим в комплект винтом.
5. Отвинтите гайку для крепления защитного кожуха лопастей.
6. Прикрепите задний защитный кожух лопастей к корпусу электродвигателя, прижав кожух к корпусу и навинтив до упора гайку для крепления защитного кожуха лопастей в направлении по часовой стрелке.
7. Вставьте уплотнительную втулку на вал электродвигателя и установите лопасти вентилятора. Навинтите до упора фиксатор лопастей, повернув его против часовой стрелки.
8. Соедините передний и задний защитный кожух, выровняйте их вершины и надежно закрепите зажимами (болтами), расположенными на боковой поверхности решеток.

## Использование прибора

### **Выбор скорости вращения вентилятора**

Кнопка «OFF»: для отключения прибора.

Кнопка «ON»: для включения прибора.

**Скорость работы вентилятора регулируется с кнопок переключения скоростных режимов.**

Установите необходимую скорость:

Кнопка «0»: прибор выключен.

Кнопка «1»: медленная скорость вращения.

Кнопка «2»: средняя скорость вращения

Кнопка «3»: высокая скорость вращения.

### **Выбор продолжительности работы**

Поверните регулятор на нужный период времени (от 0 до 60 мин).

### **Режим поворота вентилятора**

- Для включения режима поворота, нажмите регулятор поворота вентилятора (9).
- Для отключения режима поворота, вытяните регулятор поворота вентилятора вверх (9)

### Чистка и уход

- Чистку вентилятора производите только при отсоединенном от розетки шнуре электропитания.
- Легкую пыль, скапливающуюся на вентиляторе можно убирать с помощью мягкой ткани и пылесоса с насадкой в виде щетки для удаления пыли. Пыль внутри вентилятора можно убирать пылесосом в режиме выдувания воздуха через насадку с узкой щелью.
- Периодически протирайте наружные поверхности вентилятора слегка влажной тканью, смоченной в растворе мягкого моющего средства и воды и тщательно отжатой. Перед включением вентилятора насухо протрите его сухой мягкой тканью.
- Не допускайте попадания моющих средств и влаги в электродвигатель.
- Не используйте для чистки спреи.

**ВНИМАНИЕ:** Не допускайте попадания воды внутрь вентилятора, так как это может вызвать опасность возникновения пожара или поражения электрическим током. Электродвигатель вентилятора смазан в процессе сборки на заводе-изготовителе и не нуждается в дополнительной смазке в течение всего срока эксплуатации вентилятора. Другие виды технического обслуживания, проводимого пользователем вентилятора, не требуются и не рекомендуются. Ремонт вентилятора следует производить в специализированных мастерских или центрах обслуживания бытовой техники.

Храните вентилятор в чистом сухом месте.

### Технические характеристики

PSF 40B - Вентилятор напольный бытовой электрический торговой марки POLARIS, серия B

Напряжение: 220В ~ 50Гц

Мощность: 55 Вт

Габаритные размеры:

- Диаметр лопастей вентилятора – 40 см
- Максимальная высота – 1.4 м

Класс защиты - II

**Примечание:** Вследствие постоянного процесса внесения изменений и улучшений, между инструкцией и изделием могут наблюдаться некоторые различия. Производитель надеется, что пользователь обратит на это внимание.

### **Информация о сертификации**

Прибор сертифицирован на соответствие нормативным документам РФ.



**Расчетный срок службы изделия:**

3 года

**Гарантийный срок:**

1 год со дня покупки

Производитель:

Texton Corporation LLC - ООО "Текстон Корпорэйшн"

1201 Market Street, Wilmington de.19801, State of Delaware, USA

1201 Маркет Стрит, Вилмингтон 19801, штат Делавэр, США

## ГАРАНТИЙНОЕ ОБЯЗАТЕЛЬСТВО

**Изделие Вентилятор напольный**

**Модель: PSF 40B**

Настоящая гарантия предоставляется изготовителем в дополнение к правам потребителя, установленным действующим законодательством Российской Федерации, и ни в коей мере не ограничивает их.

Настоящая гарантия действует в течение 12 месяцев с даты приобретения изделия и подразумевает гарантийное обслуживание изделия в случае обнаружения дефектов, связанных с материалами и производством. В этом случае потребитель имеет право, среди прочего, на бесплатный ремонт изделия. Настоящая гарантия действительна при соблюдении следующих условий:

1. Изделие должно быть приобретено только на территории России, причем исключительно для личных бытовых нужд. Изделие должно использоваться в строгом соответствии с инструкцией по эксплуатации с соблюдением правил и требований по безопасности.
2. Обязанности изготовителя по настоящей гарантии исполняются на территории России продавцами – уполномоченными дилерами изготовителя и официальными обслуживающими (сервис) центрами. Настоящая гарантия не распространяется на изделия, приобретенные у неуполномоченных изготовителем продавцов, которые самостоятельно отвечают перед потребителем в соответствии с российским законодательством.
3. Настоящая гарантия не распространяется на дефекты изделия, возникшие в результате:
  - Химического, механического или иного воздействия, попадания посторонних предметов во внутрь изделия;
  - Неправильной эксплуатации, заключающейся в использовании изделия не по его прямому назначению, а также установки и эксплуатации изделия с нарушением правил и требований техники безопасности;
  - Износа деталей отделки, ламп, батарей, защитных экранов, накопителей мусора, ремней, щеток и иных деталей с ограниченным сроком использования;
  - Ремонта изделия, произведенного лицами или фирмами, не являющимися авторизованными сервисными центрами\*;
4. Настоящая гарантия действительна по предъявлении вместе с оригиналом настоящего талона, оригиналом товарного чека, выданного продавцом, и изделия, в котором обнаружены дефекты.
5. Настоящая гарантия действительна только для изделий, используемых для личных бытовых нужд, и не распространяется на изделия, которые используются для коммерческих, промышленных или профессиональных целей.

По всем вопросам гарантийного обслуживания изделий POLARIS обращайтесь к ближайшему официальному продавцу POLARIS.

\* Адреса авторизованных обслуживающих центров на сайте Компании: [www.polar.ru](http://www.polar.ru)