



АЯ 08

Уважаемый покупатель,
благодарим Вас за выбор продукции «Бирюса»!

Если у Вас возникнут вопросы, связанные с нашей продукцией или сервисным обслуживанием, Вы можете обратиться в сервисный центр завода по бесплатному телефону 8 800 200 3223.

Дополнительную информацию Вы можете найти на нашем сайте www.biryusa.ru

**Перед началом эксплуатации настоятельно рекомендуем
Вам ознакомиться с настоящим руководством!**

СОДЕРЖАНИЕ

ОБЩИЕ УКАЗАНИЯ	2
ПОДГОТОВКА К ЭКСПЛУАТАЦИИ	2
Снятие упаковки	
Установка ларя/витрины	2
Уборка ларя/витрины	2
Установка ручки	2
Установка упоров	2
Подключение ларя/витрины	3
Когда укладывать продукты	3
ТРЕБОВАНИЯ БЕЗОПАСНОСТИ	2
КОМПЛЕКТАЦИЯ	
ЭКСПЛУАТАЦИЯ	4
МОДЕЛИ ЛАРЕЙ Бирюса 200Н-5, 260Н-5, 300Н-5, 355Н-5, 355НШВ-5, 200НК-5, 260НК-5, 300НК-5, 355НК-5, 260НС, 260НСВ, 355НСВ Бирюса 455НСВЭ, 455НВЭ, 455НКЭ, 455ТВЭ, 560НВЭ, 560ТВЭ, 560НКЭ	5
МОДЕЛИ ВИТРИН Бирюса 460Н, 460Н-1, 460Н-2, 520НВЭ	5
ОБСЛУЖИВАНИЕ И УХОД	5
ВОЗМОЖНЫЕ НЕИСПРАВНОСТИ И МЕТОДЫ ИХ УСТРАНЕНИЯ	6
УТИЛИЗАЦИЯ	6
ТЕХНИЧЕСКИЕ ДАННЫЕ	7

Конструкция ларя/витрины постоянно совершенствуется, поэтому возможны некоторые изменения, не отраженные в настоящем Руководстве.

ОБЩИЕ УКАЗАНИЯ

- Шкафы/витрины холодильные типа «ларь» (далее по тексту ларь) предназначены для хранения, демонстрации и продажи непосредственно из витрины предварительно замороженных упакованных пищевых продуктов на предприятиях торговли, общественного питания, продовольственных магазинов, киосках, крытых рынках.
- Витрины холодильные вертикальные (далее по тексту витрина) предназначены для хранения, демонстрации и продажи непосредственно из витрины охлажденных упакованных пищевых продуктов и напитков на предприятиях торговли, общественного питания, продовольственных магазинах, киосках, крытых рынках.
- Отличительной особенностью ларей/витрин серии «Н» является применение экологически чистого хладагента 134а, серии «Т» - применение хладагента 404а.

ПОДГОТОВКА К ЭКСПЛУАТАЦИИ

Снятие упаковки с ларя

- Разрежьте упаковочные ленты. Не допуская ударов и толчков, аккуратно снимите упаковку.
- Наружная металлическая поверхность ларя может быть защищена полиэтиленовой пленкой, которую при необходимости можно снять, предварительно аккуратно сделав на ней надрезы.

ВНИМАНИЕ!

- **Не рекомендуется наклонять ларь более чем на 30 градусов от вертикальной плоскости. Если Вам все же пришлось наклонить ларь, то после возвращения в горизонтальное положение не включайте его в сеть электропитания как минимум 30 минут.**

Снятие упаковки с витрины

- Разрежьте упаковочные ленты, снимите упаковку, аккуратно, не допуская ударов, положите витрину на заднюю стенку.
- С помощью гаечного ключа на 13 отверните крепежные болты деревянного транспортировочного дна и снимите дно.

- Верните витрину в вертикальное положение.

ВНИМАНИЕ!

- **После приведения витрины в вертикальное положение, перед включением, необходимо выждать не менее 30 минут. Включение сразу может привести к выходу из строя холодильного агрегата!**

- **Если ларь/витрина находилась на морозе, то перед включением ее необходимо выдержать с открытой дверью при комнатной температуре не менее 8 часов! Включение непрогретой витрины в сеть может привести к заклиниванию компрессора!**

Установка ларя/витрины

- Место для установки ларя/витрины должно быть прочным и ровным, исключающим появление вибрации ларя/витрины при работе компрессора.
- Установите ларь/витрину в месте, недоступном для прямых солнечных лучей, на расстоянии не менее 50 см от осветительных и нагревательных приборов (газовых и электрических плит, печей и радиаторов отопления).
- Место расположение ларя/витрины должно обеспечивать вокруг прибора свободную циркуляцию воздуха. Свободное пространство со всех сторон должно быть не менее 10 см.

ВНИМАНИЕ!

- **Необходимо устанавливать ларь/витрину в сухом вентилируемом помещении с температурой от плюс 16 °С до плюс 32 °С (модель витрины Бирюса 520НВЭ от плюс 12 °С до плюс 40 °С).**

Установка ручки

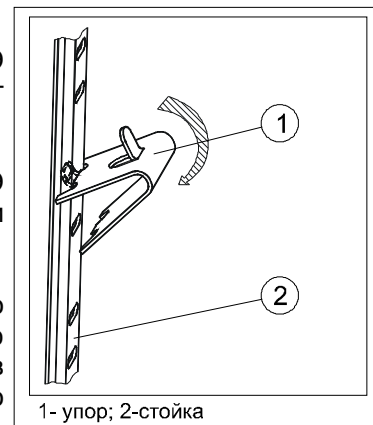
- В моделях витрин Бирюса 460Н, 460Н-1, 460Н-2, 520НВЭ необходимо установить на дверь ручку. Ручка и винты входят в комплектацию витрины.

Установка упоров

- В моделях витрин Бирюса 460Н, 460Н-1, 460Н-2, 520НВЭ необходимо установить упоры. Установка упоров на стойки производится согласно рисунку.

Уборка ларя/витрины

- Для удаления пыли, которая могла попасть в ларь/витрину во время транспортировки, помойте внутреннюю и наружную поверхности и комплектующие мягкой тканью, смоченной в теплом растворе мыльной воды, промойте чистой водой, насухо вытрите и проветрите в течение часа.



ВНИМАНИЕ!

- **Не используйте для мойки ларя/витрины абразивные пасты и моющие средства, содержащие кислоты и растворители!**

Подключение ларя/витрины

- После выполнения всех перечисленных выше пунктов – прибор готов к работе!
- Подключать ларь/витрину необходимо к сети переменного тока частотой 50 Гц и номинальным напряжением 220 В.
- Ларь/витрина выпускается по типу защиты от поражения электрическим током класса «1» (с заземляющим проводом). Прибор подключайте только к электрической сети, имеющей заземление. Если розетка не подходит к вилке сетевого шнура прибора, то Вам необходимо обратиться к квалифицированному электрику для установки розетки (1 класс защиты).

Когда укладывать продукты?

- Через 4 часа после подключения прибора к сети Вы можете разместить продукты.

ТРЕБОВАНИЯ БЕЗОПАСНОСТИ

Правила безопасности

При эксплуатации прибора соблюдайте правила безопасности:

- Перед подключением прибора к электрической сети проверьте исправность розетки и отсутствие повреждений шнура питания и вилки!
- При повреждении шнура питания, во избежание опасности, его замену должен производить механик сервисной службы!
- При наличии признаков замыкания токоведущих частей на корпус прибора (пощипывание при касании к металлическим частям), отключите прибор от сети и вызовите механика для устранения неисправности!
- Не прикасайтесь одновременно к прибору и устройствам, имеющим естественное заземление (газовая плита, радиаторы отопления, водопроводные краны)!
- Отключайте прибор от сети во время уборки его внутри и снаружи, мытья полов под ним, устранения неисправностей!

Чтобы прибор исправно работал и прослужил Вам долго, необходимо соблюдать ряд ограничений:

ЗАПРЕЩАЕТСЯ!

- **эксплуатировать ларь/витрину с открытой крышкой/дверью!**
- **эксплуатировать ларь/витрину с поврежденной стеклянной крышкой/дверью, которая имеет острые кромки!**
- **устанавливать в витрине лампу люминесцентную мощностью более 15 Вт!**
- **устанавливать на витрину электронагревательные приборы, от которых может произойти возгорание !**

- **ставить на ларь/витрину емкости с жидкостями, чтобы избежать попадание жидкости на электросистему витрины!**

- **использовать ларь/витрину в помещениях, отличающихся повышенной влажностью (потолок, стены и предметы, находящиеся в помещении, покрыты влагой), а также в помещениях с токопроводящими полами! Ларь/витрина – это, в первую очередь, электрический прибор, и использование его при высокой влажности может привести к замыканию или удару током!**

- **устанавливать ларь/витрину в нишу или встраивать в мебель!**
- **эксплуатировать прибор под воздействием атмосферных осадков, прямых солнечных лучей!**

- **использовать для подключения ларя/витрины к электрической сети переходники, двойники, тройники и удлинительные шнуры, так как они могут вызвать возгорание!**
- **касаться компрессора ларя/витрины во время работы, так как при работе он нагревается до температуры 90°C!**

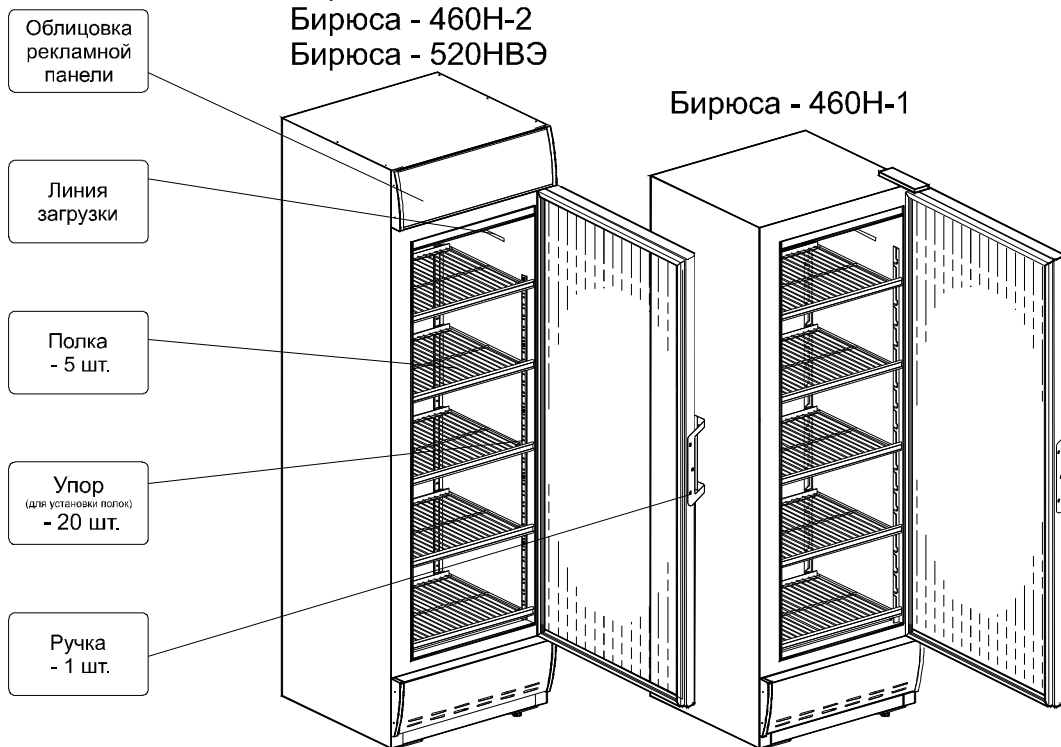
- **самостоятельно вносить изменения в конструкцию прибора! Это может привести к поломке или неправильной работе! Нарушение электрической схемы прибора может привести к замыканию и, как следствие, к возгоранию!**

КОМПЛЕКТАЦИЯ

Комплектация витрины холодильной

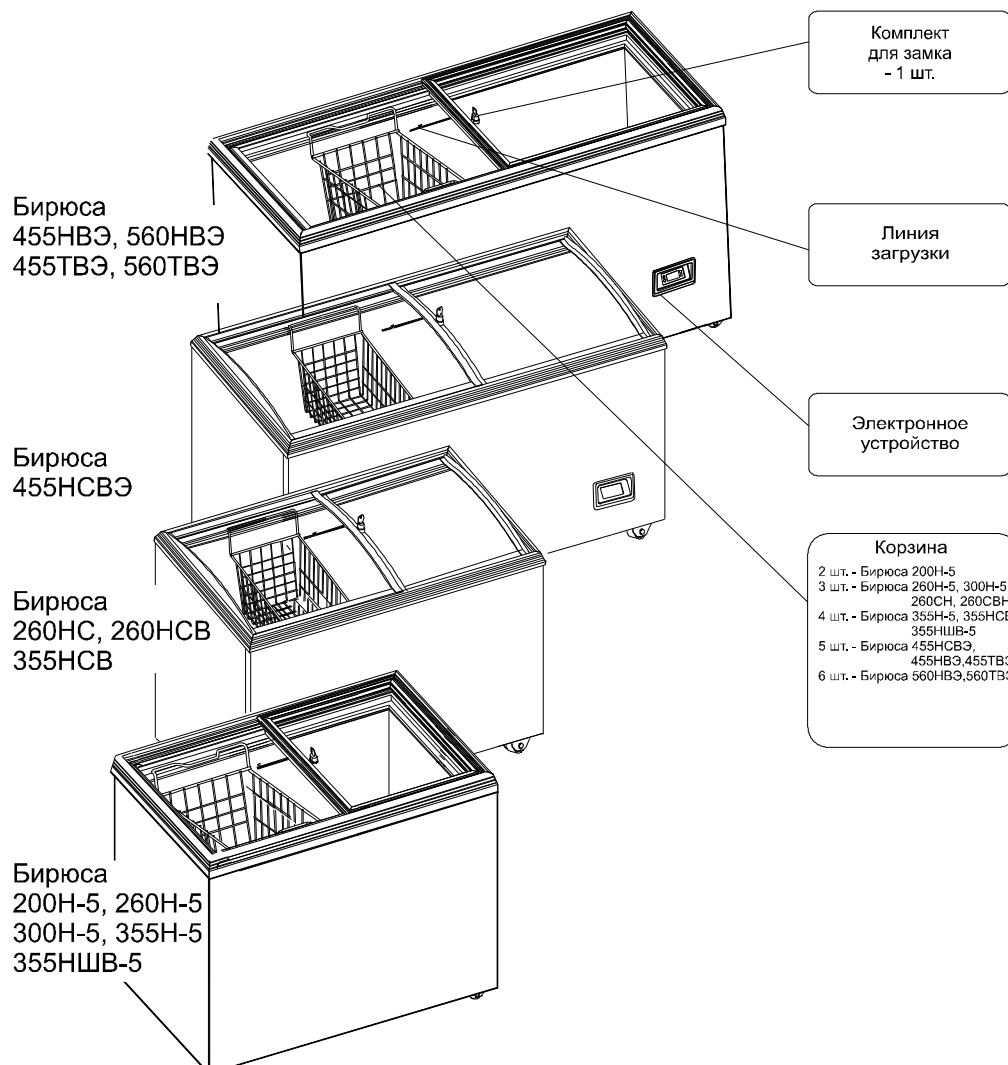
Бирюса - 460Н
Бирюса - 460Н-2
Бирюса - 520НВЭ

Бирюса - 460Н-1



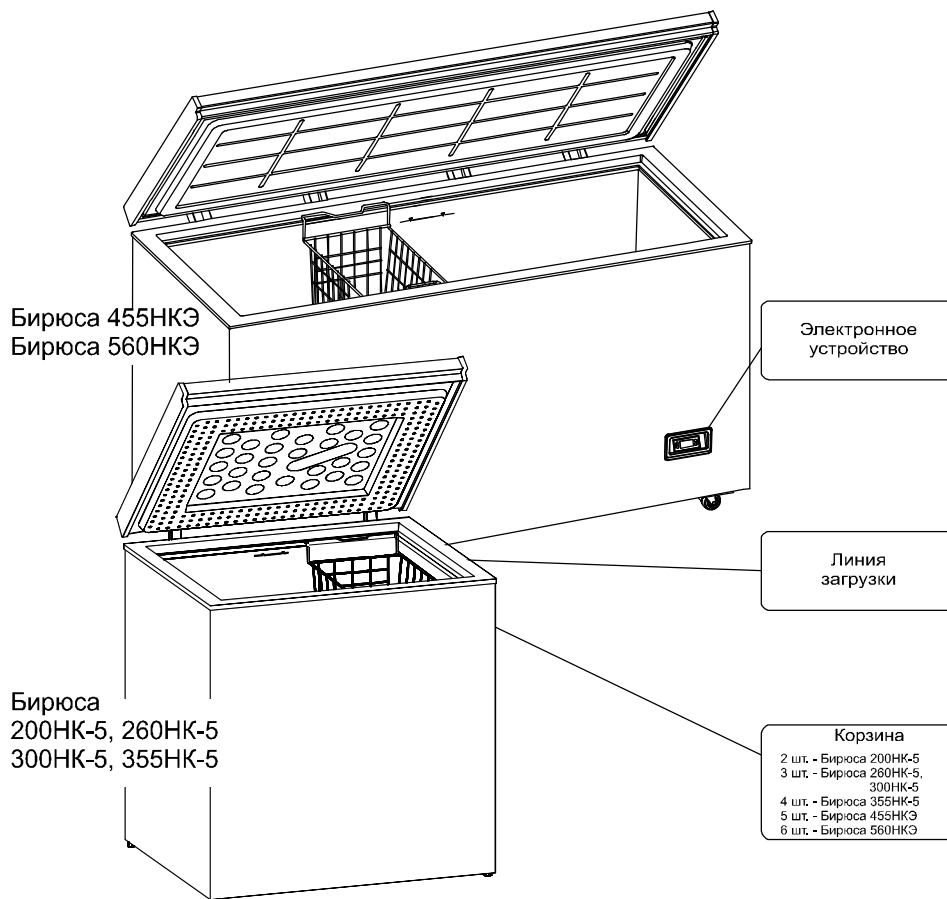
*В комплектацию каждой витрины входит комплект эксплуатационной документации: руководство по эксплуатации, гарантийная карта, адреса сервисных центров.

Комплектация витрины типа «ларь»



*В комплектацию каждого ларя входит комплект эксплуатационной документации: руководство по эксплуатации, гарантийная карта, адреса сервисных центров.

Комплектация
шкафа
холодильного
типа «ларь»



* В комплектацию каждого ларя входит комплект эксплуатационной документации: руководство по эксплуатации, гарантийная карта, адреса сервисных центров.

ЭКСПЛУАТАЦИЯ

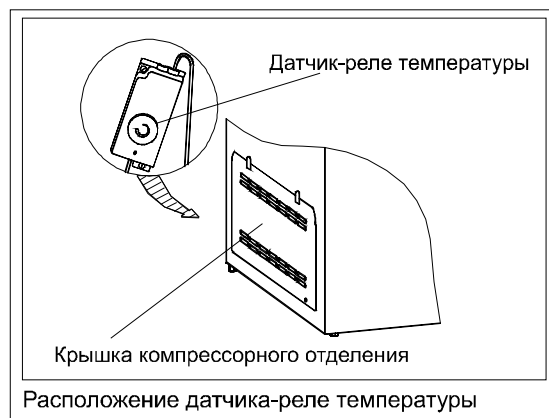
МОДЕЛИ ЛАРЕЙ **Бирюса 200Н-5, 260Н-5, 300Н-5, 355Н-5, 355НШВ-5, 200НК-5, 260НК-5, 300НК-5, 355НК-5, 260НС, 260НСВ, 355НСВ**

Включение ларя

- Вставьте вилку сетевого шнура в розетку.

Установка температурного режима

- Температурный режим в ларе устанавливается поворотом ручки датчика-реле температуры, который установлен в компрессорном отделении.
- На ручке датчика-реле температуры нанесена градуировка от 0 до 7. В случае недостаточного охлаждения ручку датчика-реле температуры необходимо повернуть в направлении хода часовой стрелки, при переохлаждении – в противоположную сторону. Для этого снимите крышку компрессорного отделения, предварительно сняв заглушки с помощью отвертки.



ВНИМАНИЕ!

- При настройке датчика-реле температуры на необходимую температуру не касайтесь рукой горячего компрессора.
- Изделие можно загружать только до установленной линии загрузки!

Выключение ларя

- Для отключения ларя от сети необходимо вынуть вилку из розетки.

МОДЕЛИ ЛАРЕЙ **Бирюса 455НСВЭ, 455НВЭ, 455НКЭ, 455ТВЭ, 560НВЭ, 560НКЭ, 560ТВЭ**

Включение ларя

- Вставьте вилку сетевого шнура в розетку. После чего на дисплее электронного устройства ларя высвечивается попеременно фактическая температура и Er1 (сброс сети). Для сброса ошибки Er1 нажмите кнопку 3 один раз.



Установка температурного режима

- Температура в ларе поддерживается и регулируется электронным устройством.

Настройка параметров электронного устройства на поддержание температуры на уровне линии загрузки минус 18°C осуществляется на заводе-изготовителе.

• Для просмотра заданной температуры нажмите кнопку 4 – два раза, на дисплее высветится заданная температура. Для изменения этого параметра используйте кнопку 1 или кнопку 2.

• Запись нового параметра осуществляется однократным нажатием кнопки 4, после чего на дисплее высветится надпись «ЗПС», означающая запись заданного параметра, затем нажмите кнопку 3 один раз, устройство переходит в рабочий режим.

ВНИМАНИЕ!

Включение компрессора происходит через одну минуту после подключения ларя к сети, при этом загорается индикатор в левом верхнем углу дисплея. После того как температура ларя достигнет заданной, ларь начинает работать циклично.

Повторные запуски компрессора должны проводиться только через 4-5 минут. Если это условие не соблюдается, то компрессор не запустится.

• Электронное устройство выявляет неисправности и отображает их кодом ошибки:

Er1 – сброс сети (происходило обесточивание устройства);

Er2 – компрессор был отключен по истечении максимально непрерывного времени работы (10 сут);

Er3 – обрыв проводов датчика-реле температуры;

Er4 – замыкание проводов датчика-реле температуры.

После каждого отключения сети будет высветиваться символ Er1.

Все ошибки сбрасываются кнопкой 3, или автоматически после устранения неисправности.

Выключение ларя

• Для полного отключения ларя от сети необходимо вынуть вилку из розетки.

МОДЕЛИ ВИТРИН **Бирюса 460Н, 460Н-1, 460Н-2**

Включение витрины

• Вставьте вилку сетевого шнура в розетку.

Установка температурного режима

• Температурный режим устанавливается поворотом ручки терморегулятора и поддерживается автоматически, при этом, в случае недостаточного охлаждения, ручку следует повернуть в направлении часовой стрелки, при переохлаждении - в противоположном направлении.

• На ручку терморегулятора нанесена градуировка от 0 до 7.

• «0» - отключение работы витрины;

• «1» - режим наименьшего холода;

• «7» - режим наибольшего холода.

Выключение витрины

• Для полного отключения витрины от сети необходимо вынуть вилку из розетки.

МОДЕЛИ ВИТРИН **Бирюса 520НВЭ**

Включение витрины

• Вставьте вилку сетевого шнура в розетку.

Установка температурного режима

• Заводом-изготовителем установлен оптимальный для хранения продуктов температурный режим.

Если Вас, по какой – либо причине, не устраивает температурный режим работы витрины, Вам необходимо обратиться в ближайший сервисный центр для корректировки режима.

ВНИМАНИЕ!

• Самостоятельное регулирование температурного режима может привести к неправильной работе витрины!

Выключение витрины

• Для полного отключения витрины от сети необходимо вынуть вилку из розетки.

ОБСЛУЖИВАНИЕ И УХОД

Размораживание и уборка ларя

• Для надежной и долговечной работы ларя требуется производить систематическую уборку ларя как внутри, так и снаружи. Рекомендуем уборку ларя совмещать с размораживанием.

ВНИМАНИЕ!

• **Перед уборкой и размораживанием отключайте ларь от сети электропитания!**

Снежный покров препятствует интенсивному охлаждению продуктов и приводит к увеличению расхода электроэнергии. Размораживание ларя необходимо производить при достижении слоя инея около 5 мм. Для этого:

• Отключите ларь от сети электропитания, уберите все хранящиеся продукты.

• Установите под ларь емкость для сбора талой воды, выньте пробку из отверстия стока талой воды.

• Откройте крышку ларя и подождите пока оттает иней. Можно удалить иней деревянным или пластмассовым скребком.

• Помойте ларь теплой мыльной водой, насухо протрите.

• Хорошо просушите ларь. Вставьте на место пробку слива.

Приборы серии «В» оснащены выносным пластинчато-трубчатый конденсатором с вентилятором, которые расположены в компрессорном отделении.

ВНИМАНИЕ!

Для обеспечения безаварийной эксплуатации примерно раз в два месяца необходимо производить очистку лопастей вентилятора и пластинок конденсатора от пыли. Для этого необходимо снять крышку компрессорного отделения с помощью отвертки.

• **Перед снятием крышки убедитесь в отключении прибора от сети. Обратите внимание на то, что за крышкой находятся горячие и крутящиеся детали.**

• **Эксплуатация прибора при выходе из строя вентилятора – запрещается. В этом случае необходимо обратиться в сервисный центр.**

• В остальных моделях рекомендуем примерно один – два раза в год (особенно в весенне – летний период) проводить очистку от пыли частей прибора расположенных в компрессорном отделении корпуса с помощью щетки или пылесоса.

Холодильное отделение витрины

• Испаритель холодильного отделения витрины размораживается автоматически. Иней на испарителе оттаивает при отключении компрессора и стекает по водоотводящей системе в емкость для талой воды, где испаряется за счет тепла, выделяемого компрессором.

Уборка витрины

• Для надежной и долговечной работы витрины требуется производить систематическую уборку витрины как внутри, так и снаружи.

• Для этого отключите витрину от электрической сети.

• Вымойте внутренние и внешние поверхности витрины раствором мыльной воды, промойте чистой водой, насухо протрите и проветрите в течение часа при открытых дверях.

• Включите витрину в сеть.

Замена лампы рекламной панели

• Отключите витрину от электрической сети.

• Выверните винты левой боковины и снимите облицовку рекламной панели.

• Снимите рассеиватель, поверните лампу вокруг оси на 90° и выньте лампу из клипс.

• Произведите ее замену. Рассеиватель и рекламную панель установите на место.

Замена лампы холодильного отделения

• Отключите витрину от электрической сети.

• Снимите рассеиватель, поверните лампу вокруг оси на 90° и выньте лампу из клипс.

• Произведите ее замену. Рассеиватель установите на место.

ВОЗМОЖНЫЕ НЕИСПРАВНОСТИ И МЕТОДЫ ИХ УСТРАНЕНИЯ

• **Если включенный ларь/витрина не работает, то проверьте:**

• подключено ли изделие к сети;

• исправен ли сетевой шнур;

• есть ли напряжение в сети.

• **Если слышен посторонний шум (дребезжание), то проверьте:**

• установлен ли прибор устойчиво и на ровной поверхности;

• касается ли прибор стены или мебели (которая усиливает шум, вибрацию);

• трубки конденсатора касаются компрессора или корпуса прибора.

• **Если на дисплее электронного устройства высвечивается символ Er2, то проверьте:**

• работает ли вентилятор;

• не загрязнен ли конденсатор, прочистите его;

• не стоит ли изделие вблизи отопительных приборов или в месте с затрудненной циркуляцией воздуха.

Если проверка вышеуказанных пунктов не дала положительных результатов, обращайтесь в сервисный центр.

• В процессе работы ларя/витрины могут быть слышны щелчки срабатывания датчика-реле температуры, журчание хладагента, циркулирующего по трубкам холодильной системы, легкие потрескивания при температурных деформациях материалов. Данные звуки не связаны с каким-либо дефектом и носят функциональный характер.

УТИЛИЗАЦИЯ

• По истечении установленного срока службы предприятие-изготовитель **не несет** ответственности за безопасную эксплуатацию ларя/витрины, поэтому рекомендуется не реже одного раза в три года приглашать специалиста сервисного центра для профилактического осмотра или ремонта электропроводки с целью обеспечения его электро- и пожаробезопасности.

• Если эксплуатация Вашего прибора в дальнейшем невозможна, рекомендуем привести его в негодность следующим образом:

• отсоединить вилку от сети и перерезать провод;

• корпус(крышка) ларя/витрины подлежит захоронению на полигонах бытовых и промышленных отходов по правилам и требованиям, установленным местной администрацией;

• компрессор, холодильный агрегат, пуско-защитное реле, электропроводка, внутренний бак могут утилизироваться как лом черных и цветных металлов;

• сведения о содержании драгоценных и цветных металлов вы можете найти на нашем сайте по адресу www.biryusa.ru

• **выжигание теплоизоляции корпуса (крышки) ларя/витрины ввиду образования при горении токсичных веществ.**

ЗАПРЕЩАЕТСЯ

ТЕХНИЧЕСКИЕ ДАННЫЕ

МОДЕЛЬ ХАРАКТЕРИСТИКИ	Бирюза 460Н-2	Бирюза 460Н-1	Бирюза 520НВЭ	Бирюза 200Н-5	Бирюза 260Н-5	Бирюза 260НС	Бирюза 260НСВ	Бирюза 355НСВ	Бирюза 455СНВЭ	Бирюза 455НВЭ	Бирюза 200НК-5	Бирюза 260НК-5	Бирюза 300НК-5	Бирюза 355НК-5	Бирюза 455НКЭ	Бирюза 455ТВЭ	Бирюза 560ТВЭ	Бирюза 560НКЭ
	Внутренний объем, м ³	0,46	0,46	0,52	0,20	0,26	0,26	0,26	0,355	0,455	0,455	0,20	0,26	0,30	0,355	0,455	0,455	0,56
Полезный объем, м ³	0,41	0,41	0,40	0,15	0,2	0,19	0,19	0,29	0,34	0,37	0,175	0,23	0,28	0,33	0,422	0,37	0,46	0,521
Охлаждаемая площадь полок, м ²	-	-	-	0,492	0,676	0,676	0,676	0,903	1,15	1,15	0,492	0,676	0,737	0,903	1,12	1,15	1,35	1,36
Демонстрационная охлаждаемая площадь полок, м ²	-	-	-	0,18	0,27	0,26	0,26	0,36	0,43	0,46	-	-	-	-	-	0,46	0,55	-
Размеры проема ларя в плоскости линии загрузки, м ²	-	-	-	0,153	0,194	0,194	0,194	0,267	0,332	0,332	-	-	-	-	-	0,332	0,406	-
Температура полезного объема °С, не выше*	10	10	7	МИНУС 18														
не ниже	1	1	0	-	-	-	-	-	-	-	-	-	-	-	-	-	-	-
Суточный расход электроэнергии, при температуре окружающего воздуха 24°С, кВт·ч, не более	5	5	5,5	1,8 (1,9)	2,6	2,8	3,4	3,6	4,4	4,0	1,0	1,4	1,6	1,6	2,5	4,0	4,2	2,5
Габаритные размеры, мм																		
высота	2170	1960	2170	875	875	875	875	875	875	875	895	895	895	895	895	875	875	890
ширина	665	665	665	765	945	945	945	1215	1505	1505	760	940	1060	1210	1500	1505	1795	1790
глубина	690	690	690	640	640	645	645	645	645	640	700	700	700	700	700	640	640	700
Отклонение напряжения в сети, при котором ларь может нормально функционировать, В	От 187 до 242																	
Номинальная потребляемая мощность, Вт*	300	300	490	150 (140)	150	210	270	200	290	250	150	150	160	170	200	320	320	200
Масса (нетто), кг, не более	113	105	113	44	51	61	52	52	73	74	44	51	54	60	74	74	84	81
Установленный срок службы, лет	7	7	7	7	7	7	7	7	7	7	7	7	7	7	7	7	7	7

В скобках указаны отличительные особенности серии «Н».

* Определяется в лабораторных условиях в соответствии с ГОСТ 23833-95