

Благодарим Вас за доверие, которое Вы оказали нам, купив наш холодильник.
Желаем, чтобы пользование им доставило Вам большое удовольствие.

Прибор предназначен только для бытового применения.

Холодильник с морозильником предназначен для использования в домашнем хозяйстве.

Верхняя часть представляет собой холодильник, который предназначен для хранения свежих продуктов при температуре

выше 0°C.

Нижняя часть - морозильник, который предназначен для замораживания свежих и длительного хранения замороженных продуктов (до 1 года, в зависимости от вида продуктов). Морозильник имеет обозначение «четыре звездочки».

Подготовка к работе	16	Выбор температуры	
Руководство по эксплуатации		Применение	23
Забота об окружающей среде		Хранение продуктов в холодильнике	
Экономия электроэнергии		Хранение замороженных продуктов	
Внимание	17	Изготовление льда	
Время поддержания температуры при отключении электроэнергии		Изменение направления открывания двери	27
Срок хранения пищевых продуктов в случае прекращения подачи электроэнергии		Прибор без крышки	
Установка и подключение	20	Прибор с крышкой	
Выбор помещения		Уход и техобслуживание	29
Установка аппарата		Автоматическое размораживание холодильника	
Подключение к электросети		Размораживание морозильной камеры вручную	
Описание аппарата	21	Уход за аппаратом	
Холодильник (А)		Устранение неисправностей	30
Морозильная камера (В)		Отключение аппарата на длительный срок	
Управление аппаратом	23		

Подготовка к работе

- Перед подключением к электросети аппарат должен “отдохнуть” около 2 часов. Тем самым уменьшается возможность влияния
- перегрузок при транспортировке на работу аппарата.
- Вымойте аппарат, особенно изнутри (см. главу Уход и обслуживание).
- Если оборудование аппарата не находится на своих местах, распределите его так, как указано в главе Описание аппарата.

Руководство по эксплуатации

Руководство по эксплуатации холодильника предназначено для потребителя. В нем описан аппарат и его правильное и безопасное использование. В инструкции дается описание различных моделей холодильников, поэтому в нем могут быть описаны функции и оборудование, которых нет в Вашем аппарате.

Забота об окружающей среде

- Для упаковки аппаратов используются экологически чистые материалы,

- которые могут быть без вреда для окружающей среды вторично использованы (рециклированы), сохранены или уничтожены. Такие материалы имеют соответствующее обозначение.
- Наша инструкция также отпечатана на рециклированной бумаге, отбеленной без хлора.

Экономия электроэнергии

- Для упаковки аппаратов используются экологически чистые материалы, которые могут быть без вреда для окружающей среды вторично использованы (рециклированы), сохранены или уничтожены. Такие материалы имеют соответствующее обозначение.
- Наша инструкция также отпечатана на рециклированной бумаге, отбеленной без хлора.

Экономия электроэнергии

- Не открывайте дверь аппарата чаще, чем необходимо, что особенно важно в теплую или влажную погоду. Точно также позаботьтесь, чтобы холодильник

находился в открытом состоянии как можно меньше времени, что особенно важно для морозильных шкафов.

- Периодически проверяйте, хорошо ли охлаждается аппарат (ничто не должно препятствовать току воздуха за аппаратом).
- Установите ручку терморегулятора из верхнего в нижнее положение, в том случае, если продукты в холодильнике могут храниться при более высокой температуре.
- Продукты, перед тем, как положить их в холодильник, охладите до комнатной температуры.
- Иней и намерзающий лед повышают потребление электроэнергии, поэтому регулярно устраняйте его, если он достигает толщины 3-5 мм.
- Поврежденный или неплотный уплотнитель вызывает повышенное потребление энергии, поэтому своевременно позаботьтесь о соответствующей замене.
- Конденсатор на задней стенке всегда должен быть чистым, без пыли.
- Любое невыполнение инструкций из глав Установка или Экономия электроэнергии может вызвать повышенное потребление энергии.



Внимание

- Прибор изготовлен в соответствии со всеми предписанными в области безопасности стандартами, но не смотря на это использование прибора людьми с ограниченными физическими, двигательными и психическими способностями, а также людьми, не имеющими достаточного опыта или знаний для его использования, допускается только под присмотром. Эти рекомендации распространяются также на малолетних лиц.
- Если у Вас дома имеется холодильно - морозильный аппарат с монтированным запорным устройством (замок, задвижка), который не открывается с внутренней стороны и который Вы больше не употребляете, запорное устройство необходимо вывести из строя. Таким образом Вы сможете избежать возможного удушья детей в

холодильном аппарате.

- Аппарат необходимо правильно присоединить к электрической сети (руководствуйтесь главой "Присоединение к электрической сети").
- Во время работы аппарата не касайтесь мокрыми или влажными руками холодящих поверхностей, так как кожа рук может к ним примёрзнуть.
- Не замораживайте напитки в бутылках, в особенности газированные, например: минеральную воду, шампанские вина, пиво, лимонады и т.д., так как жидкость во время замерзания расширяется, и бутылка может лопнуть. Не употребляйте мороженых продуктов (хлеб, фрукты, овощи), так как это может привести к обмороживанию.
- Если запах или цвет пищевого продукта вызовут у Вас сомнения, выбросите продукт, так как употребление его является опасным.

- Аппарат обязательно выключите из электросети перед проведением ремонта (ремонт должен производить только специалист), очисткой или заменой лампочки.
- Перед ремонтом, уборкой и заменой лампочек аппарат необходимо отключить от электросети (ремонт должен производить специалист).
- Не размораживайте холодильник с помощью электроприборов (фен для волос и т.д.) и не удаляйте лед с помощью острых предметов.
- По краю корпуса морозильной камеры располагается нагреватель, который работает одновременно с компрессором и предотвращает примерзание уплотнителя двери к корпусу морозильника.
- На внешнем корпусе морозилки монтирован нагреватель, который действует одновременно с компрессором и предупреждает примерзание дверной прокладки к корпусу морозилки.
- Во избежание несчастных случаев при повреждении соединительного кабеля, замена его осуществляется заводом-изготовителем или уполномоченной сервисной службой, или же специалистом соответствующей квалификации.
- Табличка с надписью находится внутри или на задней стенке аппарата.

Предупреждение:
Не закрывайте вентиляционные отверстия прибора и кухонного элемента, куда встроен прибор, содержите их в чистоте.

Предупреждение:
Для оттаивания не пользуйтесь механическими

предметами и способами, не рекомендованными производителем.

- **Предупреждение:** Во время установки, очистки и утилизации прибора следите за тем, чтобы не повредить изоляцию или части системы охлаждения. Таким образом, можно предотвратить возможное загрязнение окружающей среды.
- **Предупреждение:** Не используйте внутри прибора электрические устройства, кроме разрешенных производителем.



Символ на изделии или на его упаковке указывает, что оно не подлежит утилизации в качестве бытовых отходов. Вместо этого его следует сдать в соответствующий пункт приемки электронного и электрооборудования для последующей утилизации. Соблюдая правила утилизации изделия, Вы сможете предотвратить причинение окружающей среде и здоровью людей потенциального ущерба, который возможен, в противном случае, вследствие неподобающего обращения с подобными отходами. За более подробной информацией об

утилизации этого изделия просьба обращаться к местным властям, в службу по вывозу и утилизации отходов или в магазин, в котором Вы приобрели изделие.

Время поддержания температуры при отключении электроэнергии

В случае повреждения электросети и отключения электроэнергии не открывайте морозильник, кроме как в случае отсутствия электроэнергии более чем 13 (HZDS 2121/6), 14 (HZDS 2621/6), 15 (HZDS 2521/6) часов. После этого используйте замороженные продукты или обеспечьте им достаточное охлаждение.

Срок хранения пищевых продуктов в случае прекращения подачи электроэнергии

В случае неисправности аппарата или прекращения подачи электроэнергии морозилку не открывайте. Морозилку откройте только в том случае, если перерыв в работе аппарата длится более 16 часов. По истечении этого времени мороженные продукты употребите или же обеспечьте им достаточное охлаждение (например, замену аппарата).

Установка и подключение

Выбор помещения

Аппарат установите в сухом и проветриваемом помещении. Допустимая температура окружающей среды для правильной работы соответствующего типа аппарата указана в таблице данных.

Холодильник не должен находиться рядом с приборами, отдающими тепло, например, с плитой, батареей, нагревателем воды и т.д. и на него не должны попадать прямые солнечные лучи.

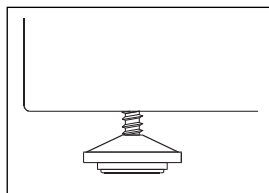
Расстояние между аппаратом и электрической или газовой плитой должно быть не менее 3 см, между масляной печью или плитой на твердом топливе - 30 см. Если Вы не можете обеспечить нужное расстояние - используйте изоляционную пластину.

Расстояние между задней стенкой аппарата и стеной или открытое пространство должно составлять не менее 200 см³, расстояние между верхним кухонным элементом и аппаратом должно быть не менее 5 см для того, чтобы обеспечить охлаждение конденсатора.

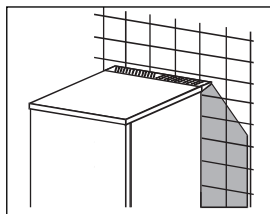
Класс	Температура окружающей среды
SN (субнормальный)	от +10°C до +32°C
N (нормальный)	от +16°C до +32°C
ST (субтропический)	от +16°C до +38°C
T (тропический)	от +16°C до +43°C

Установка аппарата

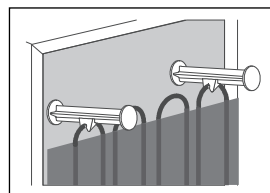
- Аппарат должен стоять ровно и устойчиво на достаточно твердой основе. На передней стороне некоторые модели имеют регулируемые ножки, которыми выравливается аппарат.



- Аппарат, с монтированной решёткой для вентиляции, можно подвинуть непосредственно к стене. Решётка обеспечивает циркуляцию воздуха, которая необходима для охлаждения задней стенки аппарата.



- Машине прилагаются два дистанционных фиксатора, которые требуется поместить на верх конденсатора. Они не дают возможность помещения машины слишком близко стены. Фиксаторы произведены универсально зависимо от различного расстояния конденсатора от машины, поэтому требуется их соответствующе повернуть и вставить в машину.

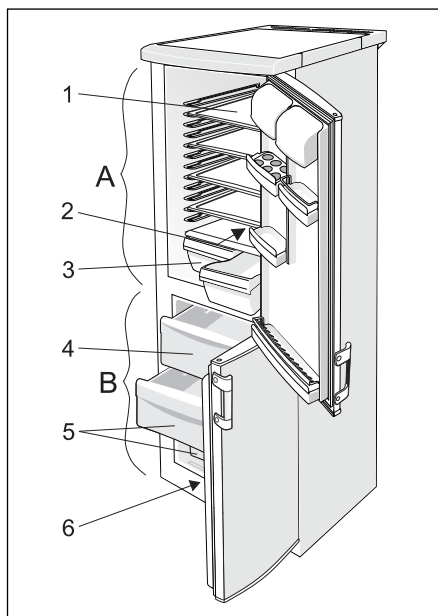
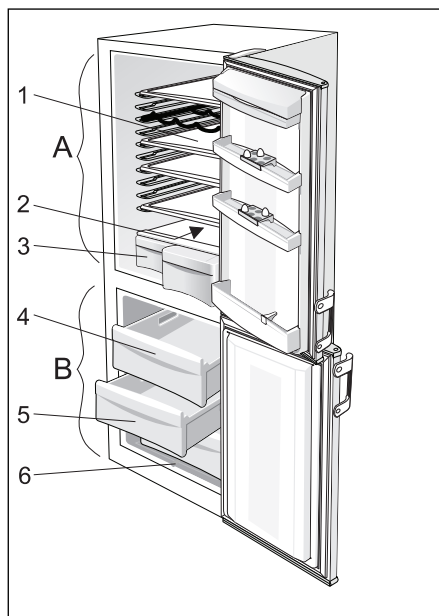


Подключение к электросети

Аппарат подключается к электросети с помощью присоединительного кабеля. Стенная розетка должна иметь заземление (безопасная розетка). Предписанное номинальное напряжение и частота указаны в таблице данных аппарата.

Подключение к электросети и заземление аппарата должны быть выполнены по действующим стандартам и предписаниям. Аппарат выдерживает краткосрочные перепады напряжения, однако не более, чем от -6 до +6%.

Описание аппарата



Холодильник (А)

Холодильник предназначен для хранения свежих продуктов.

Полочка (1)

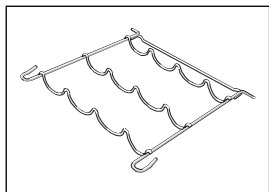
Полочку можете устанавливать на желаемой высоте на направляющих на внутренней поверхности холодильника. Она защищена от выпадения. Если Вы хотите извлечь ее, немного приподнимите ее сзади и достаньте. Стекланные полки (только у некоторых моделей) защищены пластиковыми дистанционными фиксаторами. Если хотите вытащить полку, необходимо вначале подвинуть дистанционные фиксаторы к себе. Дистанционные фиксаторы возможно также устранить, но рекомендуется сохранить их для возможной позднейшей транспортировки. Скоропортящиеся продукты храните на дальней, более холодной части полочки.

Носитель бутылок

Носитель (количество зависит от модели) предназначен для сохранения бутылок. Бутылки возможно поместить в двух положениях (горизонтально или приподнято спереди вверх за одну направляющую). Носитель позволяет также положение бутылок на пробку. Он защищён от выпадения. Его можете вытащить только пустым следующим образом: приподнимите его сзади и потяните к себе.

Предупреждение!

В случае, если на дверце находятся полки, поместите носитель таким образом, что длина бутылок не препятствует закрыванию дверцы. На носитель можете поместить макс. 9 бутылок ёмкостью 0,75 л или больше (общим весом макс. 13 кг) – смотри этикетку под корпусом термостата в аппарате.



Отверстие для стока оттаявшей воды (2)

На задней стенке холодильника находятся желоб и отверстие, куда стекает оттаявшая вода. Это отверстие не должно быть засорено (например, остатками пищи), поэтому ее постоянно проверяйте и по необходимости очищайте.

Емкость для фруктов и овощей (3)

Контейнер находится на дне холодильника под стеклянной полочкой. Таким образом обеспечивается влажность, которая обеспечивает подходящие условия хранения фруктов и овощей.

Вентилятор

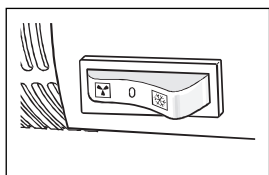
(только в некоторых моделях)

- Вентилятор способствует более равномерному распределению температуры и снижает образование конденсата на рабочих поверхностях. Вентилятор не работает в то время, когда дверца холодильника открыта.
- Рекомендуется включать вентилятор в следующих случаях:
 - при повышении температуры в помещении (свыше 30°C),
 - при повышении влажности (в летнее время).
- **Включение/выключение вентилятора**

Включение =

Выключение = 0

Внимание: при включенном вентиляторе увеличивается расход энергии.



Внутренняя сторона дверцы холодильника

Дверь с внутренней стороны оборудована полочками или контейнерами, которые предназначены для хранения сыра, масла, яиц, йогурта и других небольших свертков, тубиков, консервных банок и т.д. В нижней части двери находится полочка для бутылок.

Освещение холодильника

Лампочка для освещения холодильника загорается, когда дверь холодильника открыта (не зависит от положения ручки терморегулятора).

Морозильная камера (B)

В морозильнике замораживаются свежие и хранятся уже замороженные продукты.

Ящик для замораживания (4)

Предназначен для хранения свежих продуктов.

Помещение для хранения (5)

В нем хранятся уже замороженные продукты питания.

Желоб для стока оттаявшей воды (6)

(см. главу «Уход и обслуживание»)

ПРИМЕЧАНИЕ:

- Внутреннее оборудование аппарата может изменяться в зависимости от модели аппарата.
- Форма ручки дверцы может быть разной в зависимости от модели аппарата.
- По желанию Вы можете приобрести на местах техобслуживания аппаратов другие дополнительные детали: посуду для пряностей и приправ, посуду для тубиков с несущим элементом, а также увеличить число полок.

Управление аппаратом

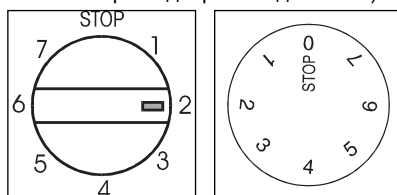
Аппарат управляется с помощью ручки терморегулятора, расположенной в правой верхней части внутренней поверхности холодильника (поворачивается от обозначения **STOP (0)** до **7** и назад).

Выбор температуры

- Самая высокая позиция ручки (7) означает самую низкую температуру (холодную) во всех частях аппарата. Температура внутри холодильника может падать также ниже 0°C. Высокие позиции используйте только в том случае, если необходима или рекомендована низкая температура охлаждения. При нормальной температуре окружающей среды

рекомендуем устанавливать терморегулятор в средние положения.

- Изменение температуры окружающей среды влияет на температуру в аппарате. Необходимо регулировать температуру соответственно.
- В положении **STOP (0)** аппарат не работает (охладительная система отключена), однако он находится под напряжением (загорается лампочка, если открыть дверь холодильника).



Применение

Хранение продуктов в холодильнике

Продукты, хранящиеся в холодильнике, должны быть свежими, упакованными так, чтобы они не издавали и не поглощали запахов и воды, (например в фольгу или полиэтиленовую пленку, вощеную бумагу и т.д., или храниться в закрытой посуде или банках).


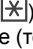
- Продукты, хранящиеся в холодильнике, должны быть свежими, упакованными так, чтобы они не издавали и не поглощали запахов и воды, (например в фольгу или полиэтиленовую пленку, вощеную бумагу и т.д., или храниться в закрытой посуде или банках).
- Не храните в холодильнике воспламеняющиеся, испаряющиеся или взрывоопасные материалы.
- Бутылки с большим содержанием алкоголя должны быть хорошо закрыты и должны храниться в вертикальном положении.
- Продукты не должны касаться задней стенки холодильника!
- Чувствительные и скоропортящиеся продукты храните в наиболее охлаждаемых частях холодильной камеры.
- Ограничьте частоту открывания дверцы.
- Термостат устанавливайте таким образом, чтобы достичь наиболее низких температур. Установку производите постепенно, чтобы предотвратить замораживание продуктов. Температуру отдельных мест измеряйте с помощью термометра, поставленного в стеклянную, наполненную водой посуду.
- Некоторые органические растворы, эфирные масла в кожуре лимона и апельсина, кислота в масле и т.д. при долговременном контакте с пластмассовыми поверхностями могут вызывать повреждения и преждевременное старение.
- Неприятный запах указывает на загрязнение внутренних поверхностей холодильника или на порчу продуктов. Запах устраняется или ослабляется, если в воду для мытья добавить немного уксуса. Рекомендуем также использовать фильтры с активированным углем, которые очищают воздух и нейтрализуют неприятные запахи.
- Надолго уезжая из дома, не оставляйте скоропортящиеся продукты в холодильнике.

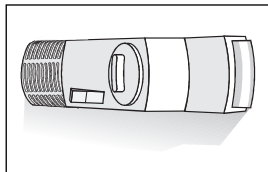
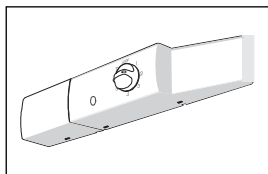
Срок хранения продуктов в холодильнике

Продукты	Время хранения (в днях)													
	1	2	3	4	5	6	7	8	9	10	11	12	13	14
Масло	+	+	+	+	+	+	+	=	=	=	=	=		
Яйца	+	+	+	+	+	+	+	+	+	+	=	=	=	=
Мясо: сырое в куске сырое в нарезке копченое	+	+	=											
	+	=												
	+	+	+	+	+	+	+	+	+	+	=	=	=	=
Рыба	+	=												
Маринады	+	+	+	+	+	+	+	+	+	+	=	=	=	=
Овощи	+	+	+	+	+	+	+	+	=	=	=	=	=	=
Сыр	+	+	+	+	=	=	=	=	=	=	=	=	=	=
Десерты	+	+	=	=	=	=								
Фрукты	+	+	=	=	=	=	=	=	=	=				
блюда	+	+	=	=										

Обозначения: + рекомендуемое время хранения = возможное время хранения

Замораживание продуктов

- Замораживайте в морозильнике только предназначенные для этого или хорошо выдерживающие низкую температуру продукты. Продукты должны быть свежими и наилучшего качества.
- Выберите подходящую для продукта упаковку и правильно его упакуйте.
- Упаковка не должна пропускать воздух и влагу, чтобы не вызвать засыхание или потерю витаминов
- фольга и пакеты должны быть мягкими и эластичными, чтобы тесно прилегать к содержимому.
- На упаковке замороженных продуктов укажите данные о виде, количестве продуктов и укажите дату замораживания.
- Прежде всего важно, чтобы продукт был как можно скорее заморожен, поэтому не рекомендуем делать слишком большие свертки, а также охлаждать продукты перед тем, как положить их морозильник.
- Количество свежих продуктов, которые можно за 1 раз разместить в течение 24 часов, указано в таблице данных (масса замораживания). Если масса больше предписанной, качество замораживания ухудшается, также ухудшается качество уже замороженных продуктов. Порядок замораживания
- **Если аппарат не имеет переключатель экспресс-замораживания**, за 24 часа перед замораживанием установите ручку терморегулятора в положение **4-6**. По истечении этого времени положите свежие продукты на полочку морозильника. Приблизительно 24 часа спустя по необходимости установите ручку термостата в положение рабочей температуры (см. главу “Выбор температуры”) и уже замороженные продукты переложите в корзины морозилки (помещение для хранения).
- **Если аппарат имеет переключатель экспресс-замораживания**, за 24 часа перед замораживанием включите вышеуказанный переключатель и установите ручку терморегулятора в положение **4-6**. По истечении этого времени положите свежие продукты на полочку морозильника. Приблизительно 24 часа спустя **отключите переключатель** и установите ручку термостата в положение рабочей температуры (см. главу Выбор температуры) и уже замороженные продукты переложите в корзины морозилки.
- Выключатель включен, когда видно обозначение **1** () или цветное обозначение и выключен, когда на выключателе обозначение **0** () или не видно цветное обозначение (только в некоторых моделях).



- При дальнейшем замораживании порядок замораживания повторите. Свежие продукты не должны касаться уже замороженных.
- Для замораживания небольших количеств (до 1 кг) не нужно менять температурный режим (см. главу Выбор температуры).

Хранение замороженных продуктов

Замороженные продукты храните в корзине морозильника. При желании корзины можно вынуть, а продукты положить на полочки.

Продукты, замороженные промышленным способом

При покупке замороженных продуктов обращайте внимание на упаковку: на ней должны быть обозначены время и температура хранения. При хранении и использовании учитывайте указания производителя.

Выбирайте только хорошо упакованные продукты, имеющие полные данные и хранящиеся в морозильниках при температуре не выше -18°C .

Не покупайте заиндевелых продуктов, т.к. они были уже несколько раз разморожены. Старайтесь избежать размораживания продуктов, т.к. повышение температуры сокращает время хранения и ухудшает их качество.

Приблизительный срок хранения замороженных продуктов

Продукт	Срок хранения (в месяцах)											
	1	2	3	4	5	6	7	8	9	10	11	12
Овощи								+	+	+		
Фрукты										+	+	+
Хлеб, выпечка			+									
Молоко			+									
Готовые блюда			+									
Мясо: говядина телятина свинина птица дичь нарезка										+	+	+
								+	+	+		
				+	+	+						
								+	+	+		
				+			+	+	+			
Копченые колбасы	+											
Рыба: нежирная жирная			+									
	+											
Субпродукты		+										

Размораживание замороженных продуктов

Размороженные продукты нужно использовать сразу. При консервации продуктов с помощью низкой температуры не уничтожаются микроорганизмы, которые после размораживания быстро активизируются и портят продукт.

Частичное размораживание уменьшает пищевую ценность продуктов, особенно фруктов и овощей, а также уже готовых блюд.

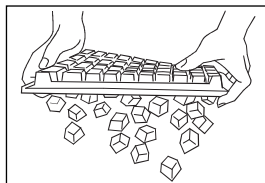
Изготовление льда

(только в некоторых моделях)

Для изготовления льда рекомендуем среднее положение кнопки термостата.

Посуду для льда до 2/3 наполните холодной водой или иной жидкостью, пригодной для замораживания, и вставьте в носитель данной посуды (или положите на холодильную плиту). Время изготовления льда зависит от температуры окружающей среды, положения

кнопки термостата и частоты открывания дверцы. На изготовление льда следует рассчитывать от 2-6 часов, в зависимости от конструкции холодильника (размеров холодильных плит). Для меньших аппаратов, а также в период частого потребления льда рекомендуем изготовление льда в запас (для хранения кубиков льда можно ещё дополнительно использовать закрытую ёмкость, специально предназначенную для этих целей). Кубики льда выпадут из посуды сами, если Вы повернёте посуду дном вверх, некоторое время подержите её под холодной проточной водой и слегка согнёте

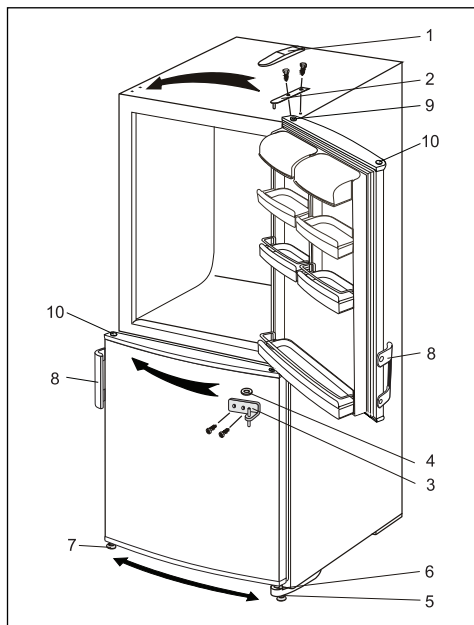


Изменение направления открывания двери

Прибор без крышки

Если Вам не подходит направление открывания двери, (дверь открывается не в нужную, а в противоположную сторону), Вы можете его изменить. С этой целью на противоположной стороне наружного корпуса аппарата уже изготовлены закрытые пробками отверстия.

- Снимите крышку верхнего шарнира, открутите шарнир и снимите верхнюю дверцу (дверца только насажена на средний шарнир) и шайбу среднего шарнира.
- Открутите нижний шарнир вместе с ножкой и снимите нижнюю дверцу.
- После этого отвинтите среднюю петлю и вторую ножку.
- На дверцах поставьте заглушки вместо подшипника.
- Привинтите нижнюю петлю с ножкой на противоположной стороне корпуса аппарата, на место прежнего нахождения петли привинтите вторую ножку.
- Насадите нижнюю дверцу на нижний шарнир.
- Среднюю петлю поверните на 180°, установите на противоположной стороне двери и привинтите. На неё насадите шайбу и верхнюю дверь.
- Привинтите верхнюю петлю и накройте её крышкой.
- Отвинтите ручки и переместите их на противоположную сторону двери (это не относится к горизонтально установленной ручке).
- Отверстия, которые остались после перемещения деталей на прежних местах, закройте пробками.
- И, наконец, проверьте прилегание магнитных прокладок (прокладка не должна быть смята и должна везде хорошо прилегать). В случае неплотного прилегания извлеките уплотнение и повернуть на 180°.
- Там, где уплотнение не прилегает на корпус аппарата, надо с подходящего расстояния согреть (например сушилкой для волос) и несколько растянуть его до соответствующей высоты.

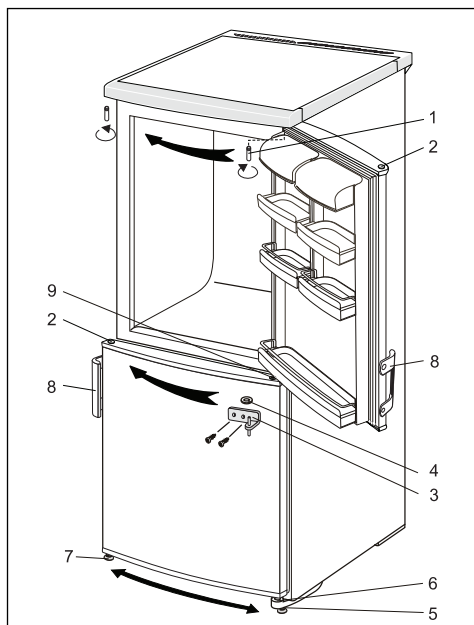


- 1 Крышка верхней петли
- 2 Верхняя петля
- 3 Средняя петля
- 4 Шайба
- 5 Нижняя петля с ножкой
- 6 Шайба
- 7 Ножка
- 8 Ручка
- 9 Подшипник дверцы
- 10 Заглушка дверцы

Прибор с крышкой

Если Вам не подходит направление открывания двери, (дверь открывается не в нужную, а в противоположную сторону), Вы можете его изменить.

- Открутите нижний шарнир вместе с ножкой и снимите нижнюю дверцу.
- Открутите средний шарнир и снимите верхнюю дверцу.
- Открутите вторую ножку и прикрутите ее с противоположной стороны — на прежнее место шарнира с ножкой.
- Открутите штифт и прикрутите с другой стороны прибора.
- На дверцах поменяйте между собой подшипники и заглушки.
- Насадите на штифт верхнюю дверцу.
- Средний шарнир разверните на 180° и привинтите его на противоположную сторону прибора.
- Насадите нижнюю дверцу на средний шарнир.
- Прикрутите нижний шарнир с ножкой на противоположную сторону прибора.
- Отвинтите ручки и переместите их на противоположную сторону двери (это не относится к горизонтально установленной ручке).
- Отверстия, которые остались после перемещения деталей на прежних местах, закройте пробками.
- И, наконец, проверьте прилегание магнитных прокладок (прокладка не должна быть смята и должна везде хорошо прилегать). В случае неплотного прилегания извлеките уплотнение и повернуть на 180°.
- Там, где уплотнение не прилегает на корпус аппарата, надо с подходящего расстояния согреть (например сушилкой для волос) и несколько растянуть его до соответствующей высоты



- 1 Штифт (верхний шарнир)
- 2 Гвинт дверцят
- 3 Середній шарнір
- 4 Гайка
- 5 Нижній шарнір з ніжкою
- 6 Гайка
- 7 Ніжка
- 8 Ручка
- 9 Шарнір дверцят

Уход и техобслуживание

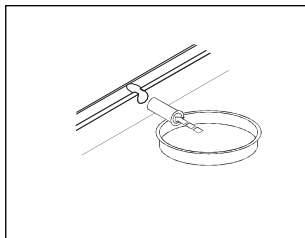
Автоматическое размораживание холодильника

Холодильник размораживать не следует, так как лёд на задней стенке аппарата размораживается автоматически. Лёд, образовавшийся на задней стенке аппарата во время работы компрессора, тает, если компрессор находится в нерабочем состоянии: капли скользят вниз, после чего через отверстие в задней стенке холодильника стекают в небольшую ёмкость на компрессоре, где и испаряются.

Размораживание морозильной камеры вручную

Внутри морозильной камеры образуется иней или лёд, который необходимо устранить, если толщина намерзания достигнет приблизительно 3-5 мм.

- За несколько часов до размораживания поверните кнопку термостата в положение **7**, чтобы пищевые продукты сильно охладились. После этого поверните кнопку термостата в положение **STOP (0)** и отключите аппарат от сети. Опорожните морозильную камеру, а мороженые пищевые продукты защитите от разморозания.
- Вставьте трубку из комплекта поставки в желобок в нижней части устройства и установите под ним емкость для сбора талой воды. Размораживание будет выполняться быстрее, если открыть дверцу.



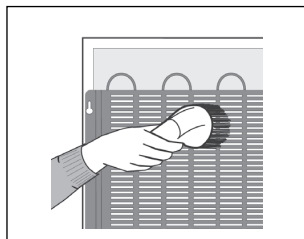
При размораживании не используйте спреев для размораживания, так как они могут растворить пластмассовые части.

Уход за аппаратом

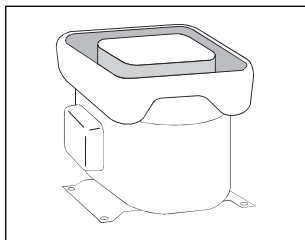
Перед очисткой аппарата отключите его от сети!

Для ухода за аппаратом не применяйте грубые и агрессивные моющие вещества, чтобы не повредить аппарат.

- Внешнюю **поверхность** аппарата очистите водой и жидким чистящим средством. Лакированные поверхности чистите мягкой тряпкой и средством для чистки, содержащим алкоголь (напр. средство для чистки стекла). Употребить можете также алкоголь (этанол или изопропиловый спирт). Для пластмассовых и лакированных частей не рекомендуется применение абразивных или специальных агрессивных средств для чистки, как напр. средства для чистки нержавеющей стали.
- Устраните **съёмные детали** из аппарата и очистите их водой и жидким чистящим средством. Пластмассовые детали не рекомендуется мыть в машине для мытья посуды.
- Опорожнённую внутреннюю часть аппарата вымойте тёплой водой, в которую добавлено немного уксуса.
- **Конденсатор**, который находится на задней стороне аппарата, периодически очищайте от пыли мягкой неметаллической щёткой или пылесосом.



- Надо очистить также бачок над компрессором холодильника (не удалять его).



Отключение аппарата на длительный срок

Если аппарат длительное время не будет находиться в употреблении, поверните кнопку термостата в положение **STOP (0)**. Отключите аппарат от сети, опорожните его, разморозьте, очистите и оставьте дверь приоткрытой.

После очистки аппарат присоедините к электрической сети, включите аппарат, и снова положите в него пищевые продукты.

? Устранение неисправностей

Во время эксплуатации аппарата в его работе могут возникнуть незначительные неисправности или помехи.

Ниже указаны некоторые возможные неисправности, причиной которых является чаще всего неправильная эксплуатация аппарата, и которые Вы можете устранить сами.

Аппарат после присоединения к электрической сети не работает

- Проверьте наличие напряжения в штепсельной розетке, а также включен ли аппарат (ручка термостата находится в рабочем положении).

Система охлаждения уже длительное время работает в непрерывном режиме

- Частое открывание двери или длительное время открытая дверь.
- Неправильно закрытая дверь (посторонний предмет между дверью и аппаратом, перекошенная, опустившаяся дверь, повреждённое уплотнение,....).
- Заложено слишком большое количество свежих пищевых продуктов.
- В связи с недостаточным охлаждением воздухоохлаждаителей, т.е. компрессора и конденсатора, проверьте циркуляцию воздуха за аппаратом и очистите конденсатор.

Накапливание льда на задней стенке внутри холодильной камеры

Пока вода стекает в канавку и сквозь отверстие в ёмкость на компрессоре, холодильник нормально размораживается автоматически. В случае если на холодильной плите накопился слишком большой слой льда (3-5 мм), холодильник разморозьте вручную. Кнопку термостата поверните в положение **STOP (0)** и оставьте дверь холодильника открытой. Не оттаивайте лёд с помощью различных электроприборов (фен для волос и т. п.), а также не устраняйте его с помощью острых предметов.

После завершения размораживания поверните кнопку в нужное положение и закройте дверь холодильника.

Чрезмерное накапливание льда может иметь несколько причин:

- недостаточное прилегание двери (если уплотнение загрязнено или повреждено, его необходимо очистить или заменить).
- слишком частое или слишком длительное открывания двери,
- в холодильнике была поставлена тёплая пища;
- пища или посуда касалась задней стенки внутренней части холодильника.

Вода вытекает из холодильника

Вода вытекает из холодильника, если засорилось отверстие для стока воды, или если оттаявшая вода капает мимо сточной канавки.

- Засорившееся отверстие можно очистить, например, с помощью

пластмассовой соломинки.

- Если слой льда слишком толстый, уберите его ручным способом (смотри раздел “Накапливание льда на задней стенке внутренней части холодильника”).

Дверца морозильной камеры открывается с трудом

Если Вы хотите снова открыть только что или недавно закрытую дверцу морозильной камеры, может случиться, что это потребует от Вас некоторого усилия. При открывании дверцы морозильной камеры некоторое количество холодного воздуха уходит из аппарата, замещаясь тёплым воздухом из внешней окружающей среды. При охлаждении этого воздуха понижается давление в камере, из-за чего дверца морозилки открывается с трудом.

По истечении нескольких минут (1-3) давление в камере нормализуется и дверцу можно открыть без затруднений.

Шум

Охлаждение в холодильнике - морозильных аппаратах производится с помощью холодильной системы с компрессором, который производит определённый шум. Мощность шума зависит от установки, правильной эксплуатации и срока работы аппарата.

- **Во время работы компрессора** можно услышать шум жидкости, в состоянии покоя - переливание охлаждающей жидкости. Это явление является нормальным и на срок службы аппарата не влияет.
- **Во время запуска** аппарата работа компрессора и переливание охлаждающей жидкости могут быть более громкими. Это не является признаком неисправности аппарата и не влияет на срок его службы.
- Громкость этих шумов постепенно уменьшается, когда аппарат начинает работать в постоянном режиме.
- Иногда во время работы аппарата могут появиться также **необычные и более мощные шумы**, которые несвойственны аппарату и являются чаще всего следствием неправильной его установки:

- Аппарат должен находиться в ровном и устойчивом положении на твёрдом основании.
- Аппарат не должен касаться стены или соседних предметов.
- Проверьте, находится ли всё внутреннее оборудование на соответствующих местах, т. е. слышится ли звон бутылок, банок или иной посуды во время их соприкосновения.

Замена лампочки

Перед заменой лампочки обязательно отключите аппарат от сети.

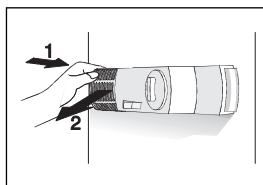
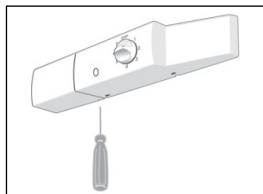
Пальцами руки надавите с задней стороны на колпачок, который закрывает лампочку (в направлении стрелки 1), чтобы колпачок соскочил со своего положения.

После этого колпачок снимите (в направлении стрелки 2), и лампочку замените новой (Е 14, макс. 15 Вт.).

Перегоревшие лампочки не выбрасывайте вместе с органическими отбросами.

Лампочка является быстроизнашивающимся материалом, поэтому наша гарантия на неё не распространяется!

Лампочки, используемые в приборе, предназначены для использования только в бытовых приборах. Эти лампочки не предназначены для освещения жилых помещений.



Импортер: ООО «Горень БТ»
119180, Москва, Якиманская наб., 4, стр. 1



МЫ ОСТАВЛЯЕМ ЗА СОБОЙ ПРАВО НА ИЗМЕНЕНИЯ, КОТОРЫЕ НЕ ВЛИЯЮТ НА
ФУНКЦИОНИРОВАНИЕ АППАРАТА.

Инструкцию по эксплуатации прибора также можно найти на сайте:
www.gorenje.ru / < <http://www.gorenje.ru> />