

Плита

Руководство
пользователя

Sütő

Használati útmutató

Духова шафа

Посібник користувача

Ahi

Kasutusjuhend

Перед началом эксплуатации прочитайте это руководство пользователя!

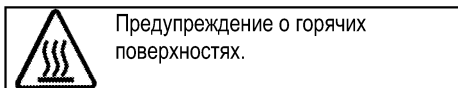
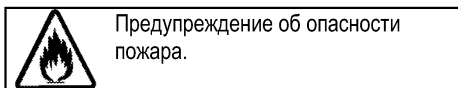
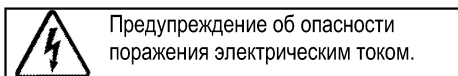
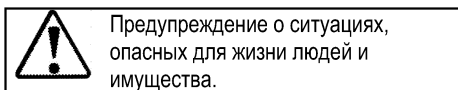
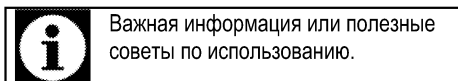
Уважаемый покупатель!

Спасибо за то, что отдали предпочтение продукции компании «». Надеемся, что это высококачественное изделие, изготовленное с применением самых современных технологий, будет демонстрировать наилучшие результаты эксплуатации. Для этого перед началом эксплуатации внимательно прочитайте это руководство и всю сопутствующую документацию и используйте его в дальнейшем в качестве справочника. Если вы передаете изделие новому владельцу, передайте ему и руководство пользователя. Придерживайтесь всех предупреждений и информации, содержащихся в руководстве.

Помните, что данное руководство пользователя также может быть применимо к некоторым другим моделям. Различия между моделями будут указаны в руководстве.

Пояснения к символам

В данном руководстве пользователя используются следующие символы:



Производитель: компания Арчелик (Arcelik A.S.)
Юридический адрес: Караач Джаддеси № 2-6 34445
Сютлюдже/Стамбул/Турция
Произведено в Турции



1 Важные инструкции и предупреждения по технике безопасности и охране окружающей среды **4**

Общие правила техники безопасности	4
Электробезопасность	4
Безопасность изделия	6
Использование по назначению	8
Безопасность детей	8
Утилизация старого изделия	8
Утилизация упаковочных материалов	9

2 Общие сведения **10**

Обзор	10
Содержание упаковки	11
Технические характеристики	11

3 Установка **13**

До начала установки	13
Установка и подключение	14
Для будущей транспортировки	15

4 Подготовка к эксплуатации **17**

Рекомендации по экономии электроэнергии	17
Подготовка к эксплуатации	17
Очистка прибора перед началом эксплуатации	17

Первоначальный прогрев	17
------------------------------	----

5 Правила эксплуатации варочной панели **19**

Общие сведения о приготовлении пищи ..	19
Эксплуатация варочных панелей	19

6 Правила эксплуатации духовки **21**

Общие сведения о выпекании, жарении и приготовлении с грилем	21
Правила эксплуатации электрической духовки	21
Режимы работы	22
Время приготовления блюд	22

7 Уход и техническое обслуживание **24**

Общие сведения	24
Чистка варочной панели	24
Чистка панели управления	24
Чистка духовки	25
Снятие дверцы духового шкафа	25
Снятие внутреннего стекла дверцы	25

8 Поиск и устранение неисправностей **26**

1 Важные инструкции и предупреждения по технике безопасности и охране окружающей среды

В данном разделе содержатся инструкции по технике безопасности, которые помогут вам избежать травм и повреждений. При несоблюдении этих правил все гарантийные обязательства аннулируются.

Общие правила техники безопасности

- Это изделие может эксплуатироваться детьми старше 8 лет и людьми с ограниченными физическими, сенсорными или умственными способностями, а также лицами, не имеющими достаточного опыта и знаний, только в том случае, если они находятся под наблюдением лиц, ответственных за их безопасность, или проинструктированы на предмет безопасного использования изделия и осознают связанные с этим риски. Следите за тем, чтобы дети не играли с устройством. Дети могут чистить и обслуживать устройство только под наблюдением.
- Не устанавливайте устройство на ковровом покрытии.

Недостаточная вентиляция под днищем устройства может привести к перегреву электрических деталей и проблемам в работе изделия.

- Работы по установке и ремонту должны выполняться только представителями авторизованной сервисной службы. Производитель не несет ответственности за повреждения в результате выполнения работ лицами, не имеющими соответствующей квалификации. Это также может привести к аннулированию гарантии. Перед установкой внимательно прочтите инструкции.
- Не пользуйтесь неисправным изделием, а также при наличии на нем заметных повреждений.
- Проверяйте, чтобы после каждого использования переключатели функций изделия были выключены.

Электробезопасность

- В случае неисправности следует прекратить эксплуатацию изделия, пока оно не будет отремонтировано в авторизованном сервисном

центре. Существует риск поражения электрическим током!

- Изделие можно подключать только к заземленной розетке/линии, напряжение и уровень защиты которой соответствуют параметрам, указанным в разделе «Технические характеристики». Установку заземления должен выполнять квалифицированный специалист (при использовании прибора с трансформатором или без него). Наша компания не несет ответственности за какие-либо проблемы, возникшие вследствие использования изделия без заземления, выполненного в соответствии с местными нормами и правилами.
- Никогда не лейте воду на изделие во время мытья! Существует риск поражения электрическим током!
- Прежде чем приступить к установке, техническому обслуживанию, чистке и ремонту, изделие необходимо отключить от электросети.
- Во избежание несчастных случаев при повреждении кабеля питания его замену должен выполнять производитель, его специалист по сервису или лицо, имеющее аналогичную квалификацию.
- Следует использовать только соединительный кабель, указанный в разделе «Технические характеристики».
- Электроприбор следует устанавливать таким образом, чтобы его можно было полностью отсоединить от сети электропитания. Отсоединение должно осуществляться с помощью штепсельной вилки или выключателя, встроенного в фиксированную сеть электропитания, в соответствии со строительными нормативами и правилами.
- Задняя стенка духового шкафа во время работы сильно нагревается. Следите за тем, чтобы газовые шланги и электрические провода не соприкасались с задней стенкой, так как это может привести к их повреждению.
- Следите за тем, чтобы шнур питания не был зажат между рамой и дверцей духового шкафа, и не прокладывайте его по горячим поверхностям. В противном случае изоляция

кабеля может расплавиться, что приведет к короткому замыканию и пожару.

- Все работы с электрическим оборудованием и системами должны выполняться только квалифицированными специалистами, допущенными к выполнению таких работ.
- В случае какого-либо повреждения выключите прибор и отсоедините его от электросети. Для этого выключите общий предохранитель в доме.
- Проверьте, соответствуют ли изделию номинальные характеристики предохранителя.

Безопасность изделия

- Данное изделие и его внешние части нагреваются в процессе использования. Будьте осторожны, не касайтесь нагревательных элементов. Детей младше 8 лет следует допускать к духовому шкафу только под постоянным присмотром взрослых.
- Не пользуйтесь прибором, находясь под воздействием алкоголя или лекарственных препаратов, снижающих скорость реакции или

нарушающих координацию движений.

- Будьте осторожны при использовании спиртных напитков в приготавливаемых блюдах. При высокой температуре спирт испаряется и при соприкосновении с горячими поверхностями может загореться и вызвать пожар.
- Не располагайте рядом с прибором легковоспламеняющиеся материалы, так как во время работы его боковые поверхности могут сильно нагреваться.
- Во время работы устройство может нагреваться. Будьте осторожны, не касайтесь нагревательных элементов внутри духового шкафа.
- Следите за тем, чтобы вентиляционные отверстия были полностью открыты.
- Не разогревайте в духовом шкафу продукты в закрытых жестяных или стеклянных банках. Внутри банок может повыситься давление, что приведет к взрыву.
- Не ставьте противни или посуду непосредственно на дно духового шкафа, а также не кладите на него

алюминиевую фольгу.

Избыточное тепло может привести к повреждению дна духового шкафа.

- Не используйте для чистки стеклянной дверцы духового шкафа грубые абразивные чистящие средства или острые металлические скребки, чтобы не поцарапать поверхность, поскольку это может привести к разрушению стекла.
- Не используйте для чистки устройства пароочистители, поскольку это может привести к поражению электрическим током.
- Используйте решетки согласно с «Правилами эксплуатации электрического духового шкафа».
- Не пользуйтесь духовым шкафом, если стекло в передней дверце потрескалось или выгнуто.
- Помещая продукты в горячий духовой шкаф или вынимая их оттуда, обязательно пользуйтесь термостойкими рукавицами.
- Не закрывайте верхнюю крышку, пока электрические или газовые конфорки не остынут.
Перед открыванием вытирайте верхнюю крышку насухо,

чтобы влага не попала на заднюю стенку и внутрь духового шкафа.

- При приготовлении пищи с жиром или маслом не оставляйте варочную панель без присмотра, поскольку это может привести к возгоранию. Категорически ЗАПРЕЩАЕТСЯ гасить такое пламя водой; следует выключить устройство и накрыть огонь, например, крышкой или противопожарным покрытием.
- Опасность пожара: не храните предметы на конфорках.
- Конструкция данного устройства не предусматривает управление им с помощью внешнего таймера или отдельной системы дистанционного управления.

Для обеспечения пожарной безопасности изделия соблюдайте нижеуказанные правила.

- Убедитесь, что вилка плотно вставлена в розетку и не искрит.
- Запрещается использовать поврежденный либо обрезанный кабель, а также удлинитель; можно пользоваться только оригинальным кабелем.

- Убедитесь, что в розетке, к которой подключается изделие, отсутствуют жидкость или влага.

Использование по назначению

- Данное изделие предназначено исключительно для бытового использования. Запрещается использовать прибор в коммерческих целях.
- Данное изделие предназначено исключительно для приготовления пищи. Его запрещено использовать для других целей, например, для обогрева помещения."
- Производитель не несет ответственности за повреждения в результате использования изделия не по назначению или неправильного обращения с ним.
- Духовой шкаф можно использовать для размораживания, выпекания, жарения и приготовления продуктов на гриле.

Безопасность детей

- Доступные части прибора могут сильно нагреваться при использовании. Не допускайте к ним детей.
- Упаковочные материалы опасны для детей. Храните

упаковочные материалы в недоступном для детей месте. Утилизируйте все упаковочные материалы в соответствии с нормами по охране окружающей среды.

- Электрическое и/или газовое оборудование представляют опасность для детей. Во время работы духового шкафа не допускайте к нему детей, а также не разрешайте им играть с ним.
- Не размещайте над прибором предметы, которые дети могут попытаться достать.
- **Не** ставьте на открытую дверцу тяжелые предметы и **не** позволяйте детям садиться на нее, Духовой шкаф может перевернуться, а также могут быть повреждены петли дверцы.

Утилизация старого изделия



Утилизируйте старое изделие экологически безопасным способом.

Данное изделие имеет символ отдельной сортировки отходов электрического и электронного оборудования (WEEE). Это означает, что с данным оборудованием необходимо обращаться в соответствии с

Европейской директивой 2002/96/ЕС, чтобы отрицательное воздействие на окружающую среду при его переработке или разборке сводилось к минимуму. Для получения дополнительной информации обращайтесь в местные или региональные органы власти.

Чтобы узнать о порядке утилизации вашего изделия, обратитесь к местному дилеру или в пункт сбора твердых отходов вашего региона.

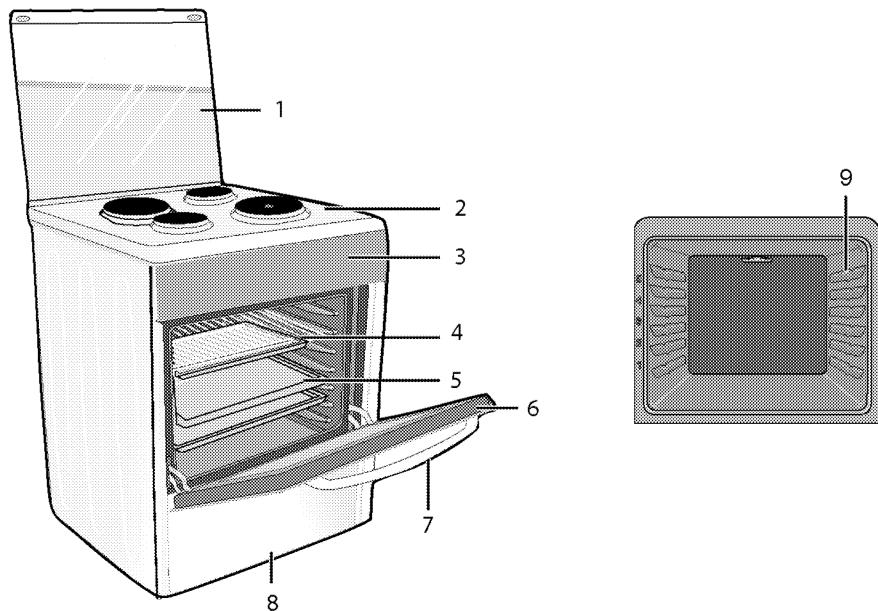
Прежде чем утилизировать изделие, отрежьте вилку шнура питания и выведите из строя замок дверцы (если он имеется), чтобы не создавать опасных ситуаций для детей.

Утилизация упаковочных материалов

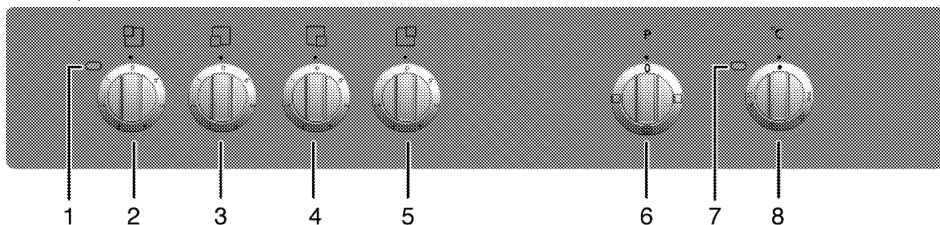
- Упаковочные материалы опасны для детей. Храните упаковочные материалы в безопасном и недоступном для детей месте. Упаковочные материалы изделия изготовлены из материалов, подлежащих вторичной переработке. Утилизируйте их соответствующим образом и сортируйте согласно инструкций по обращению с отходами, подлежащими вторичной переработке. Не утилизируйте их вместе с обычными бытовыми отходами.

2 Общие сведения

Обзор



- | | | | |
|---|---------------------|---|-----------------|
| 1 | Верхняя крышка | 6 | Передняя дверца |
| 2 | Крышка конфорки | 7 | Ручка дверцы |
| 3 | Панель управления | 8 | Нижняя часть |
| 4 | Проволочная решетка | 9 | Положения полок |
| 5 | Противень | | |



- | | |
|---|---------------------------------|
| 1 | Сигнальная лампочка |
| 2 | Электроконфорка Задняя левая |
| 3 | Электроконфорка Передняя левая |
| 4 | Электроконфорка Передняя правая |
| 5 | Электроконфорка Задняя правая |
| 6 | Ручка выбора функции |
| 7 | Лампочка термостата |
| 8 | Ручка термостата |

Содержание упаковки

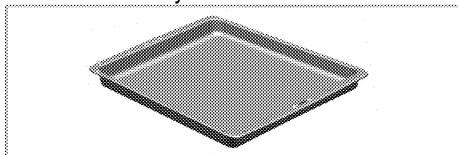


Изделие комплектуется различным набором дополнительных принадлежностей в зависимости от модели. Некоторые дополнительные принадлежности, описанные в руководстве пользователя, в комплекте этого изделия могут отсутствовать.

1. Руководство пользователя

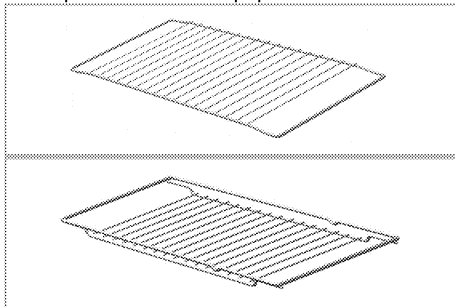
2. Противень

Предназначен для выпечки изделий из теста, размораживания замороженных продуктов и жарения продуктов большими кусками.



3. Проволочная решетка

Предназначена для жарения, а также для размещения продуктов на нужной полке при выпечке, жарении или приготовлении в формах.



Технические характеристики

ОБЩИЕ СВЕДЕНИЯ	
Габариты (высота / ширина / глубина)	850 мм/500 мм/600 мм
Напряжение/частота	220-240 В/380-415 В 3N ~ 50 Гц
Общая потребляемая мощность	7.9 кВт
Предохранитель	мин. 16 А x 3 / 32 А
Тип кабеля/сечение	H05VV-FG 5 x 1,5 мм ² / 3 x 2,5 мм ²
Длина кабеля	макс. 2 м
ВАРОЧНАЯ ПАНЕЛЬ	
Конфорки	
Задняя левая	Электроконфорка
Размеры	145 мм
Мощность	1000 Вт
Передняя левая	Электроконфорка
Размеры	180 мм
Мощность	2000 Вт
Передняя правая	Электроконфорка
Размеры	145 мм
Мощность	1000 Вт
Задняя правая	Электроконфорка
Размеры	180 мм
Мощность	2000 Вт
ДУХОВКА/ГРИЛЬ	
Главный духовой шкаф	Обычный духовой шкаф
Класс энергетической эффективности [#]	A
Класс защиты -1	

Основные сведения Данные на паспортной табличке энергопотребления электрических духовых шкафов приведены в соответствии со стандартом EN 50304. Эти данные определены при стандартной нагрузке с функциями нижнего-верхнего нагревательного элемента или нагрева с помощью вентилятора (при наличии).

Класс энергетической эффективности определен в соответствии с приведенными ниже приоритетами в зависимости от наличия или отсутствия соответствующих функций в изделии. 1 - Приготовление с вентилятором - экономичный режим, 2 - Медленное приготовление в турборежиме, 3 - Приготовление в турборежиме, 4 - Нагрев сверху и снизу с вентилятором, 5 - Нагрев сверху и снизу.

«Этикетка энергоэффективности представлена на продукте»



При усовершенствовании качества продукции технические характеристики могут быть изменены без предварительного уведомления.



Иллюстрации в данном руководстве являются схематичными и могут несколько отличаться от конкретного изделия.



Значения, указанные на этикетках изделия или в сопроводительной документации, получены в лабораторных условиях согласно соответствующим стандартам. Эти данные могут быть иными в зависимости от условий эксплуатации изделия.

3 Установка

Прибор должен устанавливаться квалифицированным специалистом в соответствии с действующими нормами и правилами. В противном случае гарантия аннулируется. Производитель не несет ответственности за повреждения в результате выполнения работ лицами, не имеющими соответствующей квалификации. Это может привести к аннулированию гарантии.



Подготовка места установки, электрического и газового оборудования обеспечивается покупателем.



ОПАСНО:

Бытовой прибор следует устанавливать в соответствии со всеми местными нормами по подключению газового и/или электрического оборудования.

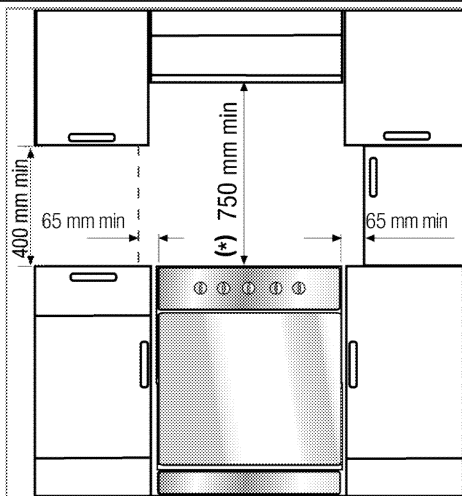


ОПАСНО:

Прежде чем приступать к установке, визуально проверьте отсутствие внешних дефектов духового шкафа. При наличии дефектов не устанавливайте его. Поврежденные электроприборы представляют собой угрозу вашей безопасности.

До начала установки

Для того чтобы обеспечить наличие необходимых зазоров для циркуляции воздуха под плитой, рекомендуем устанавливать ее на твердом основании так, чтобы ножки не погружались в ковер или мягкое напольное покрытие. Кухонный пол должен выдерживать вес прибора с учетом веса посуды и продуктов.



- Ее можно использовать с кухонными шкафами с обеих сторон, однако следует оставить свободное пространство минимум 400 мм над уровнем конфорок, а также боковое свободное пространство не менее 65 мм между плитой и стеной, перегородкой или высоким кухонным шкафом.
- Плита может также стоять отдельно. Обеспечьте свободное расстояние не менее 750 мм от поверхности плиты до поверхностей над ней.
- В случае установки надплитного воздухоочистителя соблюдайте инструкции его производителя в отношении высоты монтажа устройства (мин. 650 мм).
- Это устройство соответствует требованиям к приборам класса 1, и его можно устанавливать так, чтобы задняя и **одна** из боковых стенок примыкали к стенам помещения, стенкам кухонных шкафчиков или бытовых приборов любой высоты. Кухонная мебель или бытовые приборы, примыкающие с **другой** стороны, должны быть не выше прибора.

- Вся кухонная мебель, рядом с которой устанавливается устройство, должна быть термостойкой (не менее 100 °С).

Установка и подключение

Прибор следует устанавливать и подключать в соответствии с действующими нормами и правилами.



Не устанавливайте изделие рядом с холодильником или морозильной камерой. Поскольку духовой шкаф излучает тепло, холодильники будут потреблять больше электроэнергии.

- Переносить прибор должны не менее двух человек.
- Прибор следует устанавливать прямо на пол. Не устанавливайте прибор на подставки.



Не перемещайте устройство, держась за дверцу и/или за ручку дверцы. Дверца, ручка или петли могут повредиться.

Подключение к электросети

Подключайте прибор к розетке или линии с заземлением, защищенную предохранителем, мощность которого соответствуют данным, приведенным в таблице "Технические характеристики".
Установку заземление должен выполнять квалифицированный специалист (при использовании прибора с трансформатором или без него). Наша компания не несет ответственности за ущерб, понесенный вследствие использования прибора без заземления, выполненного в соответствии с местными нормами и правилами.



ОПАСНО:

Подключение прибора к электросети должен выполнять квалифицированный специалист, имеющий право на выполнение таких работ. Гарантийный период начинается только после правильной установки.
Производитель не несет ответственности за повреждения в результате выполнения работ лицами, не имеющими соответствующей квалификации.



ОПАСНО:

Шнур питания не должен быть сдавлен, изогнут или зажат, а также не должен соприкасаться с нагревающимися компонентами изделия.
Замену поврежденного шнура питания должен выполнять квалифицированный электрик. В противном случае это может привести к поражению электрическим током, короткому замыканию или возгоранию!

Параметры электрической сети должны соответствовать данным, указанным на паспортной табличке прибора. Паспортную табличку можно увидеть либо при открытой дверце или нижней крышке, либо на задней стенке прибора, в зависимости от типа прибора.

Шнур питания прибора должен соответствовать параметрам, указанным в таблице "Технические характеристики".



ОПАСНО:

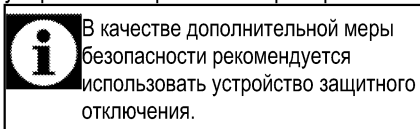
Перед выполнением каких-либо электромонтажных работ отключите прибор от электрической сети.
Существует риск поражения электрическим током!

Подключение кабеля питания

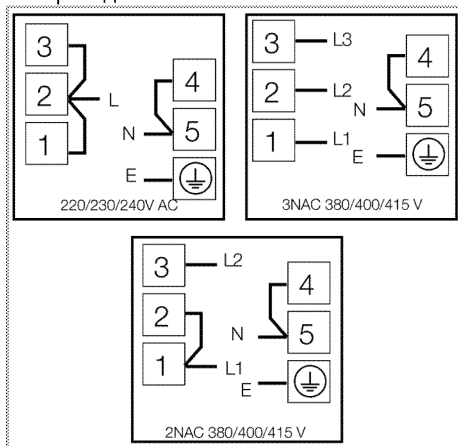
1. Если кабель питания не входит в комплект поставки, необходимо

выбрать кабель питания по таблице (Технические характеристики, стр. 11) соответственно типу электрической сети в вашем доме и выполнить подключение в соответствии с приведенной схемой.

Если нет возможности установить автоматический выключатель на все контакты, то в соответствии с директивами МЭК следует использовать для подключения размыкатели с контактным зазором не менее 3 мм (плавкие предохранители, защитные сетевые выключатели, замыкатели). Место подключения должно находиться рядом с прибором, но не над плитой. Несоблюдение этих указаний может вызвать проблемы в процессе эксплуатации, а также привести к аннулированию гарантии на прибор.

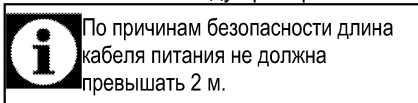


2. Снимите крышку клеммной коробки с помощью отвертки.
3. Вставьте кабель питания под клеммный зажим под клеммами и закрепите его с помощью винта, вставленного в этот зажим.
4. Присоединяйте провода согласно приведенной схеме.



5. После подсоединения проводов закройте крышку клеммной коробки.

6. Следите за тем, чтобы подключенный кабель питания не прикасался к прибору и не был зажат между прибором и стеной.



- Придвиньте прибор к стене кухни.
- **Регулирование ножек духовки**
При наличии вибрации посуда во время приготовления может сдвигаться. Для предотвращения опасных ситуаций необходимо, чтобы прибор стоял ровно и устойчиво.



В целях безопасности, выровняйте прибор с помощью 4 регулируемых ножек ножки. Для этого поворачивайте их влево и вправо до тех пор, пока прибор не будет ровно стоять на столешнице.

Окончательная проверка

1. Включите прибор в сеть.
2. Проверьте, работают ли электрические компоненты.

Для будущей транспортировки

- Сохраните оригинальную упаковочную коробку и перевозите прибор в ней. Следуйте указаниям, нанесенным на упаковке. Если оригинальная упаковочная коробка не сохранилась, заверните изделие в пузырчатую упаковку или поместите в плотный картон. Надежно заклейте клейкой лентой.
- Чтобы проволочная решетка и противень, которые хранятся внутри духовки, не повредили дверцу, поместите с внутренней стороны дверцы картонную полоску вровень с противнями. Прикрепите дверцу духового шкафа к боковым стенкам клейкой лентой.
- Не поднимайте и не передвигайте духовой шкаф, держась за дверцу или за ручку дверцы.

	Не размещайте на приборе никаких предметов и не ставьте его вертикально.
	Осмотрите прибор снаружи на предмет возможных повреждений при транспортировке.

4 Подготовка к эксплуатации

Рекомендации по экономии электроэнергии

Эти рекомендации помогут вам использовать изделие экологически чистым способом и экономить электроэнергию.

- Используйте в духовом шкафу темную или эмалированную посуду: это позволит улучшить теплопередачу.
- Прогревайте духовой шкаф перед приготовлением пищи, если это рекомендуется в руководстве пользователя или в инструкциях по приготовлению продуктов.
- Во время приготовления пищи не открывайте дверцу духового шкафа слишком часто.
- По возможности старайтесь готовить в духовом шкафу несколько блюд одновременно. При приготовлении пищи на решетку можно устанавливать по две емкости с продуктами.
- Готовьте блюда одно за другим. Духовой шкаф уже будет прогрет.
- Для экономии электроэнергии можно выключать духовой шкаф за несколько минут до окончания приготовления блюда. Не открывайте дверцу духового шкафа.
- Размораживайте замороженные продукты перед приготовлением.
- Готовьте пищу в закрытой посуде. При приготовлении в открытой посуде энергопотребление может возрасти в 4 раза.
- Выбирайте конфорку соответственно размеру дна посуды. Обязательно выбирайте посуду соответственно объему приготовляемого блюда. Чем больше объем посуды, тем выше энергопотребление.
- Для приготовления пищи на электрических конфорках используйте посуду только с плоским дном.

Посуда с толстым дном лучше проводит тепло, что позволяет на треть сократить потребление энергии.

- Размер посуды должен соответствовать размеру электрической конфорки. Не следует использовать посуду с дном меньшего диаметра, чем диаметр конфорки.
- Следите за тем, чтобы конфорки и дно посуды были чистыми. Загрязнения ухудшают теплопередачу между конфоркой и дном посуды.
- Если блюдо готовится долго, выключайте конфорку за 5-10 минут до окончания приготовления. Использование остаточного тепла позволяет сэкономить до 20% электроэнергии.

Подготовка к эксплуатации Очистка прибора перед началом эксплуатации



Некоторые моющие средства и чистящие материалы могут повредить поверхность.

Не используйте для чистки агрессивные моющие средства, чистящие порошки/кремы, а также острые предметы.

1. Снимите все упаковочные материалы.
2. Протрите поверхность прибора влажной тканью или губкой и вытрите насухо.

Первоначальный прогрев

Прогрейте прибор в течение 30 минут, а затем выключите. Это обеспечит выгорание и удаление производственных загрязнений и покрытий.



ПРЕДУПРЕЖДЕНИЕ!

Горячие поверхности могут причинить ожоги!

Во время работы прибор может сильно нагреваться. Не прикасайтесь к горячим конфоркам, внутренним частям духового шкафа, нагревательным элементам и т.п. Не разрешайте детям приближаться к нему.

Помещая продукты в горячий духовой шкаф или вынимая их оттуда, обязательно пользуйтесь термостойкими перчатками.

Электрический духовой шкаф

1. Выньте из духового шкафа все противни и решетку.
2. Закройте дверцу духового шкафа.
3. Выберите положение Static (Статический)
4. Включите гриль на максимальную мощность (см. раздел *Правила эксплуатации электрической духовки*, стр. 21).
5. Дайте духовому шкафу поработать около 30 минут.
6. Затем выключите духовой шкаф (см. раздел *Правила эксплуатации электрической духовки*, стр. 21).

Конфорка

1. Перед началом эксплуатации необходимо прокалить прибор, чтобы удалить все производственные загрязнения и защитные покрытия. Включите конфорку и прогрейте ее в течение 8 минут при средней температуре без посуды. Во время этой процедуры ничего не ставьте на конфорку.



При первом включении в течение нескольких часов возможно выделение дыма и запаха. Это вполне нормально. Убедитесь, что кухня хорошо проветривается, чтобы удалить дым и запах. Не вдыхайте выделяющиеся дым и запахи.

5 Правила эксплуатации варочной панели

Общие сведения о приготовлении пищи

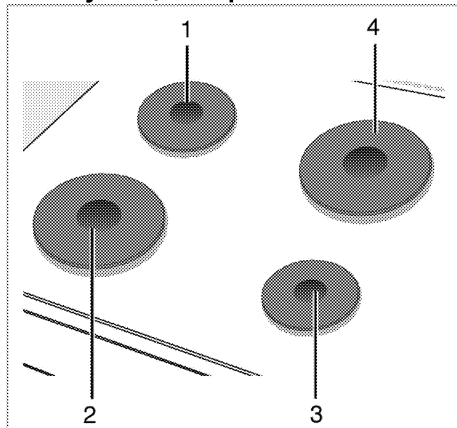


Не заполняйте кастрюлю растительным маслом более чем на одну треть. При нагревании масла не оставляйте варочную панель без присмотра. Остерегайтесь возгорания раскаленных масел. **Не тушите огонь водой!** При возгорании масла накройте посуду одеялом или влажной тканью. По возможности выключите варочную панель и позвоните в пожарную службу.

- Перед жареньем продукты нужно обязательно обсушивать. Опускайте продукты в горячий жир с осторожностью. Замороженные продукты перед жареньем следует полностью разморозить.
- Посуду, в которой разогревается жир, накрывать нельзя.
- Посуду следует ставить на плиту таким образом, чтобы ручки не нагревались над горячей поверхностью плиты. Не ставьте на плиту неустойчивую посуду, которая легко опрокидывается.
- Не ставьте на включенные конфорки пустую посуду – это может привести к ее повреждению.
- Не оставляйте включенными конфорки, на которых нет посуды – это может привести к повреждению плиты. Обязательно выключайте конфорки после окончания приготовления пищи.
- Не ставьте на плиту пластмассовую или алюминиевую посуду, так как на горячей поверхности они могут расплавиться. Такую посуду также не следует использовать для хранения пищевых продуктов.
- Можно использовать только посуду с плоским дном.

- Размер посуды должен соответствовать количеству продуктов. Тогда продукты не будут выплескиваться из посуды, и не придется лишний раз мыть плиту. Не кладите на конфорки крышки кастрюль. Размещайте посуду по центру конфорки. Если нужно переместить посуду на другую конфорку, поднимите ее и переставьте. Ни в коем случае не передвигайте посуду по поверхности плиты.

Эксплуатация варочных панелей



- 1 Электроконфорка 145 мм
- 2 Электроконфорка 180 мм
- 3 Электроконфорка 145 мм
- 4 Электроконфорка 180 мм список рекомендованных диаметров посуды для использования на соответствующих конфорках.

Использование конфорок

Регуляторы варочной панели можно поворачивать в любом направлении. Регулирование температуры выполняется ступенчато.



Если варочная панель оснащена конфорками с режимом ускоренного нагрева, соответствующие конфорки обозначаются красной точкой.

Защита от перегрева

Конфорки мощностью более 1000 Вт оснащены устройством защиты от перегрева.

Устройство защиты от перегрева снижает мощность конфорки в таких случаях:

- на конфорке нет посуды;
- посуда на конфорке пустая;
- дно посуды неровное.

Включение конфорок

Управление конфорками осуществляется с помощью регуляторов. Чтобы установить нужный уровень мощности, переведите регулятор конфорки в соответствующее положение.

Уровень мощности	1	2 – 3	4 – 6
	разогревание	кипячение, выдерживание	варка, жарение

Выключение конфорок

Поверните регулятор конфорки в положение «ВЫКЛ.» (вверх).

6 Правила эксплуатации духовки

Общие сведения о выпекании, жарении и приготовлении с грилем



ПРЕДУПРЕЖДЕНИЕ!

Горячие поверхности могут причинить ожоги!

Во время работы прибор может сильно нагреваться. Не прикасайтесь к горячим конфоркам, внутренним частям духового шкафа, нагревательным элементам и т.п. Не разрешайте детям приближаться к нему.

Помещая продукты в горячий духовой шкаф или вынимая их оттуда, обязательно пользуйтесь термостойкими рукавицами.



ОПАСНО:

Будьте осторожны, открывая дверцу духового шкафа, так как наружу может выходить пар.

Выпускаемый пар может обжечь вам руки, лицо и/или глаза.

Советы по выпеканию

- Используйте антипригарные металлические тарелки или алюминиевые контейнеры с соответствующим покрытием, либо термостойкие силиконовые формы.
- Рационально используйте площадь решетки.
- Устанавливайте форму для выпекания в середине решетки.
- Выбирайте правильное положение решетки перед включением духового шкафа или гриля. Не изменяйте положение решетки, когда духовой шкаф горячий.
- Держите закрытой дверцу шкафа.

Советы по приготовлению жареных блюд

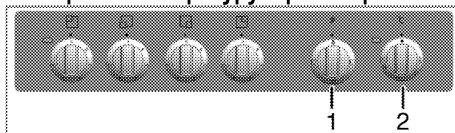
- Тушку курицы или индейки и большие куски мяса перед приготовлением рекомендуется сбрызнуть лимонным

соком и посыпать черным перцем. Тогда готовое блюдо будет вкуснее.

- Мясо с костями следует жарить на 15-30 минут дальше, чем такое же количества мяса без костей.
- На каждый сантиметр толщины мяса требуется приблизительно 4-5 минут времени приготовления.
- По истечении времени приготовления мяса оставьте его в духовом шкафу примерно на 10 минут. Сок лучше распределится внутри куска жареного мяса и не будет вытекать, когда вы будете разрезать мясо.
- Рыбу в термостойкой посуде следует готовить на решетке, установленной на средний или нижний уровень.

Правила эксплуатации электрической духовки

Выберите температуру и режим работы



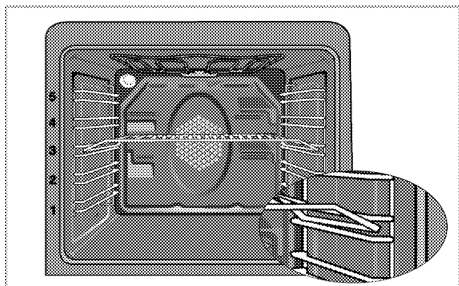
- 1 Ручка выбора функции
- 2 Ручка термостата

1. Установите нужную температуру с помощью регулятора температуры.
2. Установите нужный режим работы с помощью ручки выбора функций.

» После нагрева духовки в ней будет поддерживаться заданная температура. Во время нагрева будет светиться индикатор температуры.

Выключение электрической духовки

Поверните ручку выбора функций и регулятор температуры в положение отключения (вверх).



Уровни духовки (для моделей с грилем)

Правильно устанавливайте решетку в направляющие. Решетку следует вставить между направляющими, как показано на рисунке.

Следите за тем, чтобы решетка не упиралась в заднюю стенку духовки. Чтобы гриль нормально работал, выдвиньте решетку к передней части направляющих и отрегулируйте ее положение с помощью дверцы.

Режимы работы

Приведенная здесь последовательность режимов работы может отличаться от вашей модели.

Нагрев сверху и снизу



Работают оба нагревательных элемента — и верхний, и нижний. Продукты подгреваются одновременно сверху и снизу. Этот режим подходит, например, для тортов, разной выпечки, а также кексов и запеканок в формах. Готовьте только с одним противнем.

Нагрев сверху



Работает только верхний нагревательный элемент. Этот режим подходит, например, для выпечки пирогов с румяной корочкой, а также для других блюд, которые нужно запечь сверху.

Нагрев снизу



Работает только нижний нагревательный элемент. Подходит для выпечки пиццы и дополнительного обжаривания продуктов с нижней стороны.




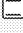


Время приготовления блюд

i Значения времени в этой таблице следует считать справочными. Они могут изменяться в зависимости от температуры продуктов, толщины, вида и ваших кулинарных предпочтений.

Выпечка и жарение

i 1-й полкой духового шкафа является нижняя полка.

Блюдо	Количество уровней размещения		Уровень размещения	Температура (°C)	Примерное время приготовления (мин.)
**Выпечка на противне	Один уровень		3	175	30 ... 45
**Выпечка в форме	Один уровень		3	175	30 ... 50
**Выпечка в кулинарной бумаге	Один уровень		3	160 ... 170	20 ... 30
**Бисквит	Один уровень		3	180 ... 200	10 ... 20
**Печенье	Один уровень		3	160 ... 170	20 ... 30
**Изделия из теста	Один уровень		3	200	20 ... 30
**Сдобная выпечка	Один уровень		3	190	25 ... 35
**Закваска	Один уровень		3	190	20 ... 40
**Лазанья	Один уровень		2	180	25 ... 45

**Пицца	Один уровень		2	200	15 ... 25
Бифштекс (куском)/жаркое	Один уровень		2	25 мин. 220, затем 180 ... 190	80 ... 120
Баранья нога (запеканка)	Один уровень		2	25 мин. 220, затем 180 ... 190	70 ... 100
Жареная курица	Один уровень		2	15 мин. 220, затем 190	55 ... 75
Индейка (кусками)	Один уровень		2	25 мин. 220, затем 190	70 ... 120
Рыба	Один уровень		3	200	20 ... 30

(**) При приготовлении продуктов, требующих предварительного разогрева духового шкафа, разогревайте его в начале приготовления, пока не погаснет лампочка термостата.

Советы по выпечке

- Если изделие получается слишком сухим, следует повысить температуру примерно на 10°C и сократить время приготовления.
- Если изделие получается сырым, следует уменьшить количество жидкости или понизить температуру на 10°C.
- Если верхняя корочка слишком зарумянивается, следует поставить изделие ниже, понизить температуру и увеличить время приготовления.
- Если изделие хорошо пропекается, но снаружи пригорает, следует уменьшить количество жидкости, понизить температуру и увеличить время приготовления.

Советы по выпечке

- Если изделие получается слишком сухим, следует повысить температуру примерно на 10°C и сократить время приготовления. Смажьте слои теста смесью из молока, растительного масла, яиц и йогурта.

- Следите за тем, чтобы толщина изделия не превышала глубины противня, иначе оно будет долго выпекаться.
- Если верхний слой изделия подгорает, а нижний остается сырым, возможно, в нижнем слое изделия слишком много начинки. Чтобы изделие ровно подрумянивалось, старайтесь равномерно распределять начинку между слоями теста и по поверхности изделия.



При выпечке изделий из теста соблюдайте режим и температуру, указанные в таблице рецептов. Если нижний слой изделия плохо пропекается, в следующий раз поставьте противень на один уровень ниже.

Советы по приготовлению овощных блюд

- Если овощи выпускают сок и становятся слишком сухими, готовьте их не на противне, а в сковороде под крышкой. В закрытой посуде сок сохранится.
- Если овощное блюдо остается сыроватым, прежде чем готовить овощи в духовом шкафу, можно их проварить или пробланшировать.

7 Уход и техническое обслуживание

Общие сведения

Регулярно выполняйте чистку прибора. Это позволит продлить срок его службы, а также избежать многих проблем.



ОПАСНО:

Перед выполнением работ по обслуживанию и чистке отключите прибор от электрической сети. Существует риск поражения электрическим током!



ОПАСНО:

Дайте изделию остыть, прежде чем приступать к чистке. Горячие поверхности могут причинить ожоги!

- Прибор следует тщательно чистить после каждого использования. Так легче удалять остатки пищи, которые могут пригореть при следующем использовании прибора.
- Для чистки прибора не требуются специальные чистящие средства. Прибор можно вымыть теплой водой с добавлением жидкого моющего средства, используя мягкую ткань или губку. А затем протереть сухой тканью.
- Обязательно протирайте прибор насухо после чистки и сразу же удаляйте попавшую на него жидкость.
- Не используйте для чистки ручки и поверхностей из нержавеющей стали чистящие средства, содержащими кислоту или хлор. Эти детали можно протирать мягкой тканью, смоченной в жидком моющем средстве (без абразивных добавок), стараясь тереть в одном направлении.



Некоторые моющие средства и чистящие материалы могут повредить поверхность.

Не используйте для чистки агрессивные моющие средства, чистящие порошки/кремы, а также острые предметы.

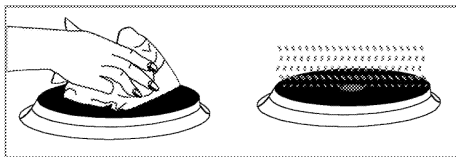


Не используйте для чистки устройства пароочистители, поскольку это может привести к поражению электрическим током.

Чистка варочной панели

Электрические варочные панели

1. Выключите все конфорки и дождитесь, пока они остынут.
2. При необходимости очистите конфорки каким-либо моющим средством (такие средства можно приобрести в специализированных магазинах).
3. После чистки включите конфорки на несколько минут для просушки.
4. Для защиты от ржавчины регулярно смазывайте поверхность конфорок тонким слоем машинного масла.



Чистка панели управления

Очистьте панель управления и ручки-регуляторы влажной тканью и вытрите насухо.



Для чистки панели управления не снимайте кнопки/ручки-регуляторы. Так можно повредить панель управления!

Чистка духовки

Чистка дверцы духовки

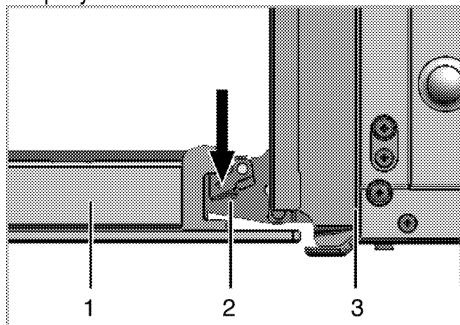
Мойте дверцу духовки мягкой тканью или губкой, смоченной в теплой воде с добавлением жидкого моющего средства, и вытирайте сухой тканью.



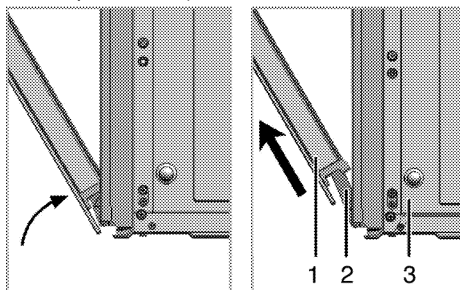
Не используйте для чистки дверцы моющие средства с абразивными веществами или металлические скребки. Они могут поцарапать поверхность и повредить стекло.

Снятие дверцы духового шкафа

1. Откройте переднюю дверцу (1).
2. Откройте зажимы на корпусе петли (2) с правой и левой стороны передней дверцы, нажав на них, как показано на рисунке.



- 1 Передняя дверца
- 2 Петля
- 3 Духовой шкаф



3. Откройте переднюю дверцу наполовину.

4. Снимите переднюю дверцу, потянув ее вверх и освободив от правой и левой петли.

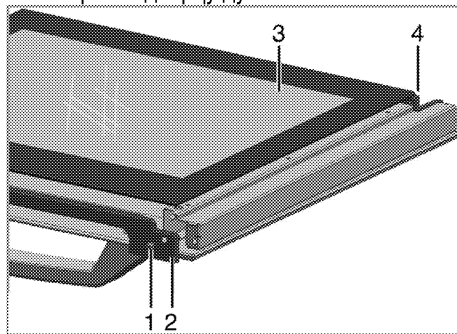


Для установки дверцы на место следует выполнить в обратном порядке действия по снятию. Не забудьте закрыть зажимы на корпусе петли при установке дверцы на место.

Снятие внутреннего стекла дверцы

Внутреннее стекло панели дверцы духового шкафа можно снять для чистки.

1. Откройте дверцу духовки.



- 1 Винт
 - 2 Пластмассовый профиль
 - 3 Внутреннее стекло
 - 4 Пластмассовый держатель
2. Открутите отверткой винт (1)
 3. Выньте профиль (2), а затем внутреннее стекло (3).
 4. После чего соберите дверь, установив стекло (3) в пластмассовые держатели (4) и сгруппировав профиль.

8 Поиск и устранение неисправностей

Во время работы из духового шкафа выделяется пар.

- Вполне нормально, если пар выделяется во время работы. >>> *Это не является неисправностью.*

При нагревании и охлаждении прибор издает металлические шумы.

- При нагревании металлические детали могут расширяться и издавать звуки. >>> *Это не является неисправностью.*

Прибор шкафа не работает.

- Плавкий предохранитель неисправен или сработал. >>> *Проверьте плавкие предохранители в блоке предохранителей. При необходимости замените их или включите.*
- Духовой шкаф не включен в (заземленную) розетку электросети. >>> *Проверьте соединение штепсельной вилки.*

Освещение духовки не работает.

- Лампочка освещения духового шкафа неисправна. >>> *Замените лампочку освещения шкафа.*
- Нет электропитания. >>> *Проверьте наличие электропитания. Проверьте предохранители в блоке предохранителей. При необходимости замените или включите предохранители.*

Духовка не нагревается.

- Не задана функция или температура. >>> *Выберите функцию и установите температуру с помощью переключателя функций и (или) регулятора температуры.*
- Нет электропитания. >>> *Проверьте наличие электропитания. Проверьте предохранители в блоке предохранителей. При необходимости замените или включите предохранители.*



Если вы не можете устранить неполадки, несмотря на выполнение инструкций, приведенных в данном разделе, обратитесь к представителю авторизованной сервисной службы. Не пытайтесь самостоятельно отремонтировать неисправный электроприбор.

Изготовитель: «Arcelik A.S.»

Юридический адрес: Караач Джаддеси № 2-6 34445 Сютлюдже Стамбул, Турция
(Karaağaç Caddesi No:2-6 Sütlüce, 34445, Turkey)

Произведено в Турции

Импортер на территории РФ: ООО «БЕКО»

Юридический адрес: 601010, Владимирская область, Киржачский район, завод «БЕКО»
Информацию о сертификации продукта Вы можете уточнить, позвонив на горячую линию
8-800-200-23-56.

Дата производства включена в серийный номер продукта, указанный на этикетке, расположенной на продукте, а именно: первые две цифры серийного номера обозначают год производства, а последние две – месяц. Например, "10-100001-05" обозначает, что продукт произведен в мае 2010 года.

A termék használatbavétele előtt kérjük, olvassa el alaposan a használati útmutatót!

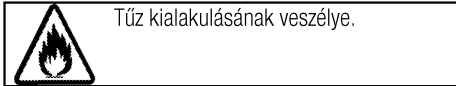
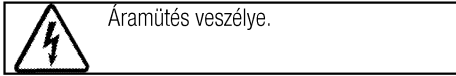
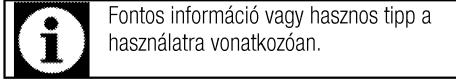
Kedves Vásárlónk!

Köszönjük, hogy termékét vásárolt. Bízunk benne, hogy nagyszerű eredményeket érhet el a csúcsmínőségű és modern technológiával készült termék segítségével. Ezért kérjük, a készülék használatba vétele előtt olvassa végig a használati útmutatót és minden hozzákapcsolódó dokumentumot. Ezeket ne dobja ki, mert a jövőben még szüksége lehet rájuk. Ha a terméket továbbadja, kérjük, a jelen használati útmutatót is adja át a termék új tulajdonosának. Figyeljen oda a használati útmutatóban lévő figyelmeztetésekre és információkra.

Ne feledje, hogy a használati útmutatóban több modell leírása is szerepelhet. Az egyes modellek közti különbségekre külön felhívjuk a figyelmet.

Jelmagyarázat

A használati útmutatóban az alábbi szimbólumokat használjuk:



Arçelik A.Ş.
Karaağaç caddesi No:2-6
34445 Sütlüce/Istanbul/TURKEY
Made in TURKEY

1 Fontos biztonsági és környezetvédelmi utasítások és figyelmeztetések 4

Általános biztonsági utasítások..... 4
 Elektromos biztonság 4
 Termékbiztonság.....5
 Rendeltetés 6
 Biztonsági előírások gyermekekre nézve7
 A régi termék leselejtezése7
 A csomagolóanyag kidobása7

2 Általános tájékoztató 8

Áttekintés 8
 A csomag tartalma9
 Műszaki adatok.....9

3 Beszerelés 11

Üzembe helyezés előtt11
 Üzembe helyezés és csatlakoztatás 11
 A régi termék leselejtezése 13

4 Elkészítés 14

Energiatakarékossági tippek 14
 Első használat 14

A készülék első tisztítása 14
 Első bekapcsolás 14

5 A főzőlap használata 16

A főzőessel kapcsolatos általános információk 16
 A főzőlapok használata 16

6 A sütő működtetése 18

Általános információ sütésről, roston sütésről és grillezésről 18
 Az elektromos sütő használata 18
 Működési módok 18
 Sütési időtáblázat 19

7 Karbantartás és tisztítás 21

Általános tájékoztató..... 21
 A főzőlap tisztítása..... 21
 A vezérlőpult tisztítása 21
 A sütő tisztítása..... 21
 A sütő ajtajának eltávolítása 22
 Az ajtó belső üvegének eltávolítása..... 22

8 Hibaelhárítás 23

1 Fontos biztonsági és környezetvédelmi utasítások és figyelmeztetések

A fejezetben található biztonsági utasítások segítenek a sérülések elkerülésében. Ezen utasítások figyelmen kívül hagyása a garancia elvesztését eredményezheti.

Általános biztonsági utasítások

- A készüléket csak abban az esetben használhatják 8 év alatti gyermekek és csökkent fizikai, érzékszervi vagy mentális képességekkel rendelkező vagy tapasztalatlan emberek, amennyiben megfelelő felügyeletet vagy a készülék biztonságos használatára vonatkozó utasításokat kapnak és megértik a termékkel kapcsolatos veszélyeket.
Ne hagyja, hogy a gyermekek a termékkel játszanak. A tisztítást és a felhasználói karbantartást a gyermekek csak felügyelet mellett végezhetik el.
- Soha ne helyezze a terméket szőnyegre. Ellenkező esetben a termék alatt lévő légáramlás megszűnik, mely az elektromos alkatrészek túlmelegedését eredményezheti. Ez a termék meghibásodását okozhatja.
- Az üzembe helyezést és a javítást minden esetben Képzett Szerelőnek kell elvégeznie. A

gyártó nem vállal felelősséget azokért a károkért, melyek képzetlen személy által végzett javítási munkák következtében jönnek létre és érvényteleníthetik a garanciát. Az üzembe helyezés előtt alaposan olvassa át a használati útmutatót.

- Ne működtesse a berendezést, ha az meghibásodott, vagy látható sérülés van rajta.
- Biztosítsa, hogy a termék funkciógombjai minden használat után ki legyenek kapcsolva.

Elektromos biztonság

- A termék meghibásodása esetén fel kell függeszteni annak használatát, és hivatalos szervvel kell megjavíttatni. Áramütés kockázata áll fenn!
- A terméket mindig a "Műszaki specifikációkban" meghatározott feszültségű és védelmű földelt konnektorhoz/vezetékhez csatlakoztassa. A készüléket képzett villanyszerelő által készített földelt konnektorral használja. A terméket transzformátorral és anélkül is használhatja. Vállalatunk nem vállal felelősséget az olyan jellegű károkért, melyek abból erednek,

hogy a terméket nem a helyi előírások szerint földelte.

- Soha ne tisztítsa úgy a terméket, hogy vizet önt rá! Áramütés kockázata áll fenn!
- A terméket beszerelés, karbantartás, tisztítás és javítás során ki kell húzni.
- Amennyiben a termék tápkábele megsérült, a veszélyek elkerülése érdekében azt csak a gyártó, annak szervizközpontja vagy hasonlóan képzett személyek cserélhetik ki.
- Csak a "Műszaki specifikációkban" meghatározott csatlakozókábelt használja.
- A készüléket úgy kell beszerelni, hogy az teljesen leválasztható legyen a rendszerről. A leválaszthatóságot hálózati csatlakozódugóval, vagy az elektromos berendezésbe épített kapcsolóval kell biztosítani, a szerelési szabályozásoknak megfelelően.
- Használat közben a sütő hátsó felülete felforrósodik. Biztosítsa, hogy a gáz/elektromos csatlakozások ne érjenek hozzá a hátsó felülethez, ellenkező esetben ezek megsérülhetnek.
- A tápkábelt soha ne csíptesse a sütő ajtaja és annak háza közé, illetve soha ne vezesse el forró felületek felett. Ellenkező esetben

a kábel szigetelése elolvadhat, ez pedig rövidzárlatot és tüzet okozhat.

- Az elektromos berendezéseken csak szakképzett és engedéllyel rendelkező személy dolgozhat.
- Meghibásodás esetén kapcsolja ki a készüléket, és húzza ki a konnektorból. Ennek elvégzéséhez kapcsolja le a biztosítékot.
- Győződjön meg róla, hogy a biztosíték teljesítménye megfelel-e a terméknek.

Termékbiztonság

- A készülék és annak alkatrészei használat közben felforrósodhatnak. Ügyeljen arra, hogy ne érintse meg a sütő melegítő részeit. Tartsa a 8 évnél fiatalabb gyerekeket távol a terméktől, vagy folyamatosan felügyeljen rájuk annak közelében.
- Ne használja a terméket, ha alkohol és/vagy drogok befolyása alatt áll.
- Ha az ételekben alkoholos italokat használ, legyen óvatos. Az alkohol magas hőmérsékleten elpárolog, és tüzet okozhat, forró felületekkel érintkezve ugyanis meggyullad.
- Soha ne helyezzen gyúlékony anyagokat a termék közelébe, mivel használat közben a termék oldala is felmelegedhet.

- Használat során a készülék felforrósodik. Ne érintse meg a sütő melegítő részeit.
- Tartson minden szellőzőnyílást szabadon.
- A sütőben soha ne melegítsen lezárt konzervet vagy befőttésüveget. A tartályban/üvegben keletkező nyomás azok szétrobbanását okozhatja.
- Ne helyezzen közvetlenül a sütő aljára sütőtálcákat, edényeket vagy alufóliát. A felgyülemelő hő károsíthatja a sütő alját.
- A sütőajtó üvegének tisztításához ne használjon durva súrolószereket vagy fém dörzsít, mivel ezek az üveg karcolódását okozhatják.
- A készülék tisztításához ne használjon gőztisztítót, mivel az áramütést okozhat.
- A polcokat az "Elektromos sütő használata" c. részben leírtak szerint használja.
- Soha ne használja a sütőt, ha az elülső üvegajtó nincs a helyén, vagy törött.
- Ha a forró sütőbe ételt tesz be, vagy ételt vesz ki belőle, minden esetben használjon hőálló kesztyűt.
- Soha ne zárja le a felső fedelet mielőtt a főzőlap vagy az égőfej kihűlne.

A sütő hátsó és belső részein létrejövő szivárgás érdekében felnyitás előtt mindig törölje szárazra a felső fedelet.

- Soha ne hagyja őrizetlenül a sütőt, ha a főzőlapon zsírral vagy olajjal főz, mert az tűzveszélyes lehet. SOHA ne próbálja a lángokat vízzel eloltani, hanem kapcsolja ki a készüléket és fedje be a lángokat egy fedővel vagy egy tűzálló ruhával.
- Tűzveszély: Ne tároljon semmilyen tárgyat a sütőfelületeken.
- A készülék nem működtethető külső időzítővel vagy különálló távirányító rendszerrel.

A termék kigyulladásának elkerülése érdekében:

- Ügyeljen arra, hogy a dugó megfelelően illeszkedjen a konnectorba, hogy ne képződhessenek szikrák.
- Ne használjon sérült, elvágott vagy hosszabbító kábeleket. Mindig csak az eredeti kábelt használja.
- Ügyeljen arra, hogy a termék dugóját és a konnektort ne érintje folyadék vagy nedvesség.

Rendeltetés

- Ez a termék kizárólag otthoni használatra készült. Kereskedelmi használata nem engedélyezett.

- A készülék csak főzéshez használható. Egyéb célokra, pl. a szoba fűtése, nem használható.
- A gyártó nem vállal felelősséget a nem megfelelő használatból vagy kezelésből eredő károkért.
- A sütő élelmiszerek felolvasztására, sütésére és grillezésére alkalmas.

Biztonsági előírások gyermekekre nézve

- A hozzáférhető részek használat közben felforrósodhatnak. A kisgyermeket tartsa távol a berendezéstől!
- A csomagolóanyag a gyermekekre nézve veszélyes lehet. Tartsa távol a gyermekektől a csomagolóanyagot. Kérjük, a csomagolás valamennyi részét a környezetvédelmi szabványoknak megfelelően selejtezze le.
- A villanypalack és/vagy gázzal működő termékek veszélyesek a gyermekekre. Tartsa gyermekeit távol a terméktől, amikor az üzemel, és ne hagyja, hogy játszanak azzal.
- Ne helyezzen olyan tárgyakat a készülék fölé, amelyeket a gyerekek esetleg meg akarnak érinteni.
- Ha az ajtó nyitva van, **ne** tegyen rá nehéz tárgyat és **ne** engedje ráúlni a gyermeket. Felborulhat vagy elromolhat a zsanér.

A régi termék leselejtezése



A régi terméket környezetbarát módon selejtezze le.

A készüléken az elektromos és elektronikus berendezések speciális leselejtezésére (WEEE) vonatkozó szimbólum látható. Ez azt jelenti, hogy a készüléket leselejtezéshez vagy szétbontáshoz környezetvédelmi okokból a 2002/96/EK európai direktíva értelmében kell kezelni. További információt a helyi vagy regionális hatóságoktól kaphat. A termék leselejtezésével kapcsolatos információkért forduljon a helyi viszonteladóhoz vagy szemétszállító céghez.

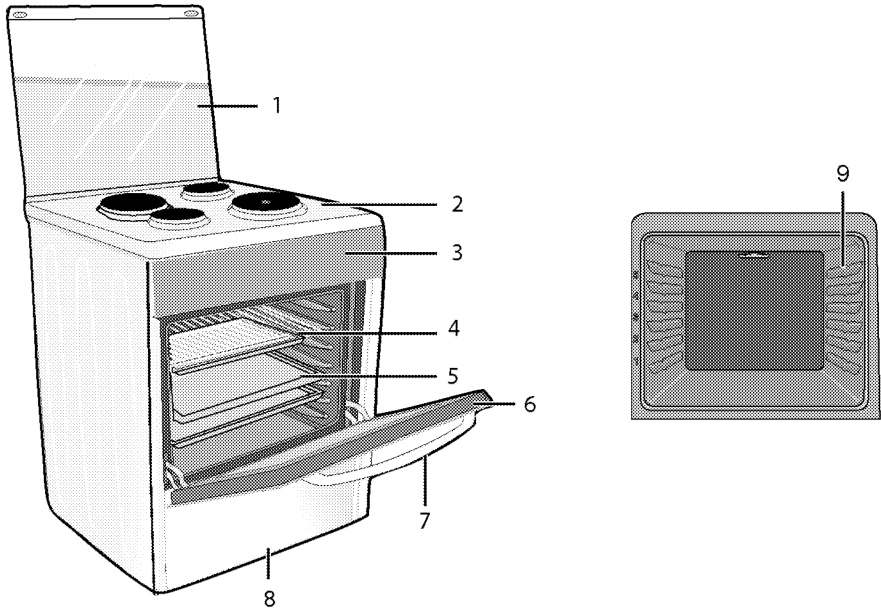
A termék leselejtezése előtt vágja le a dugót a tápkábelről, és tegye használhatatlanná az ajtózárat (ha van) annak érdekében, hogy a készülék ne jelentsen veszélyt a gyermekek számára.

A csomagolóanyag kidobása

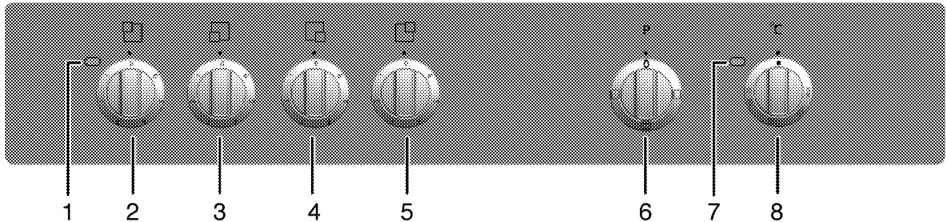
- A csomagolóanyagok veszélyt jelentenek a gyermekek számára. Ezért a csomagolóanyag gyermekektől távol tartandó. A termék csomagolóanyaga újrahasznosított anyagokból készül. Selejtezze le ezeket ennek megfelelően. A csomagolóanyagot ne háztartási hulladékként kezelje.

2 Általános tájékoztató

Áttekintés



- | | | | |
|---|--------------|---|------------------|
| 1 | Fedél | 6 | Elülső ajtó |
| 2 | Főzőmező | 7 | Fogó |
| 3 | Vezérlőpanel | 8 | Alsó rész |
| 4 | Sütőrács | 9 | Polc elhelyezése |
| 5 | Tálca | | |



- | | |
|---|--------------------------------|
| 1 | Melegítő lámpa |
| 2 | Főzőlap Bal hátulsó |
| 3 | Főzőlap Bal elülső |
| 4 | Főzőlap Jobb elülső |
| 5 | Főzőlap Jobb hátulsó |
| 6 | Funkció gomb |
| 7 | Termosztát lámpa |
| 8 | Termosztát szabályozó kapcsoló |

A csomag tartalma

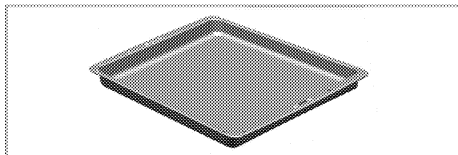


A tartozékok a modell függvényében változhatnak. Az Ön készülékében nem található meg valamennyi, jelen kézikönyvben bemutatott tartozék.

1. Használati útmutató

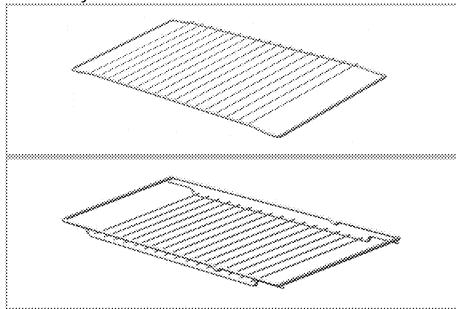
2. Sütőtálca

Süteményekhez, fagyasztott ételekhez és sültékhez használható.



3. Sütőrács

Sütéshez, illetve a sütésre vagy főzésre kerülő ételek kívánt szintre történő helyezéséhez használható.



Műszaki adatok

ÁLTALÁNOS	
Külső méretek (magasság/szélesség/mélység)	850 mm/500 mm/600 mm
Feszültség/frekvencia	220-240 V/380-415 V 3N ~ 50 Hz
Teljes energiafogyasztás	7,9 kW
Biztosíték	perc 16 A x 3 / 32 A
Vezeték típus / keresztmetszet	H05VV-FG 5 x 1,5 mm ² / 3 x 2,5 mm ²
Kábel hossza	max. 2 m
HOB	
Gáزرózsák	
Bal hátulsó	Főzőlap
Méret	145 mm
Teljesítmény	1000 Szélesség
Bal elülső	Főzőlap
Méret	180 mm
Teljesítmény	2000 Szélesség
Jobb elülső	Főzőlap
Méret	145 mm
Teljesítmény	1000 Szélesség
Jobb hátulsó	Főzőlap
Méret	180 mm
Teljesítmény	2000 Szélesség
SÜTŐ/GRILL	
Fő sütő	Hagyományos sütő
Energiatakarékos osztály [#]	A

[#] Alapvető tudnivalók: Az elektromos sütők energiacímekjén közölt információkat az EN 50304 szabvány alapján adtuk meg. Ezeket az értékeket standard terhelés mellett alsó és felső melegítés vagy ventilátoros melegítés (ha van) mellett adtuk meg.

Az energiahatékonysági besorolást a következő prioritással határoztuk meg attól függően, hogy az adott termék rendelkezik-e az adott funkcióval. 1-Főzés gazdaságos ventilátorral, 2- Turbó lassú sütés, 3- Turbó sütés, 4- Ventilátoros alsó/felső melegítés, 5- Alsó és felső melegítés.



A gép műszaki adatai minőség fejlesztése érdekében előzetes értesítés nélkül megváltozhatnak.



A jelen használati utasításban található értékek csak példaadatok, így elképzelhető, hogy nem egyeznek száz százalékban az ön gépénél megadott értékekkel.



A gép címkéin vagy a dokumentumokon feltüntetett értékek laboratóriumi körülmények között kerültek meghatározásra, a vonatkozó szabványok szem előtt tartása mellett. A működési körülményektől függően az értékek eltérőek lehetnek.

3 Beszerelés

A termék kizárólag képzett szakember, a hatályban lévő törvényeknek megfelelően helyezheti üzembe. Ellenkező esetben a garancia érvényét vesztheti. A gyártó nem vállal felelősséget azokért a károkért, melyek képzetlen személy által végzett javítási munkák következtében jönnek létre és érvényteleníthetik a garanciát.



A hely biztosítása, valamint az elektromos és gázcsatlakozások kialakítása az ügyfél kötelessége.



VESZÉLY:

Üzembe helyezéshez a készüléket a helyi gáz és/vagy elektromos szabványoknak megfelelően kell csatlakoztatni.



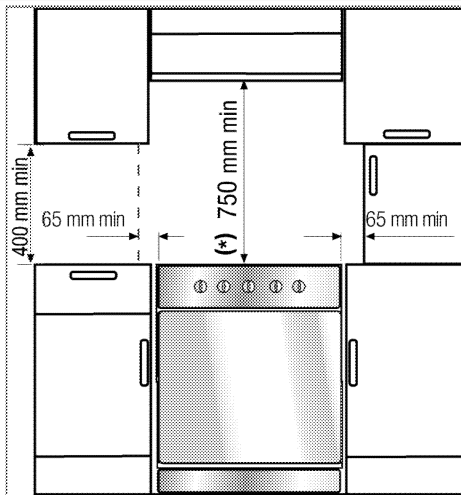
VESZÉLY:

A beszerelés előtt szemrevételezéssel ellenőrizze a termék sértetlenségét. Ha a termék sérült, ne szerelje azt be. A sérült termékek balesetveszélyesek lehetnek.

Üzembe helyezés előtt

Győződjön meg róla, hogy a készülék alatt a levegőnyílások szabadon vannak, ajánljuk, hogy a készüléket szilárd talajon tárolja, hogy lábai ne süllyedjenek szőnyeg vagy puha padlózat felületébe.


A konyha padlójának el kell bírnia készülék súlyát és ezen felül a főző- és sütőedények és az ételleket súlyát.




- Bármely oldali szekrénnel is használható, de a minimum 400 mm sütőlap feletti távolság megtartásához hagyjon 65mm helyet a készülék és a fal, válaszfal vagy magas konyhaszekrény között.
- Szabadonálló helyzetben is használható. A sütőlap felett minimum 750 mm szabad helyet hagyjon.
- (*) Ha a szagelszívót a sütő fölé kell elhelyezni, akkor tekintse meg a szagelszívó gyártója által megadott utasításokat a sütőtől való minimális távolságot illetően (min. 650 mm).
- A készülék első osztályba tartozó eszköz, tehát a hátulsó, **egyetlen alkalmas** oldalával kell elhelyezni a konyhafal, bútor vagy egyéb berendezés mellett. Bútor vagy egyéb felszerelés, mely a **másik** oldalán kap helyet, csak azonos vagy kisebb méretű lehet.
- A készülék mellett elhelyezett minden készüléknek hőállóknak kell lennie (min. 100 °C).

Üzembe helyezés és csatlakoztatás

A terméket a beszerelésre vonatkozó jogszabályok szerint szerelhető be és csatlakoztatható.


 Ne helyezze a készüléket hűtőszekrény vagy mélyhűtő mellé. A készülék által leadott hő a hűtőkészülékek esetében fokozott energiafelhasználást eredményez.


- Legalább két ember vigye a terméket.
- A készüléket közvetlenül a padlóra kell helyezni. Ne álljon semmiféle talpazaton vagy emelvényen.

 A termék emelésére és/vagy szállítására az ajtót vagy a fogantyút ne használja. Az ajtó, a fogantyú vagy a pántok megsérülhetnek.

Elektromos csatlakoztatás

A terméket a "Műszaki specifikációk" táblázatban leírt biztosítékkal védett, földelt konnektorhoz csatlakoztassa. A készüléket képzett villanyszerelő által készített földelt konnektorral használja. A terméket transzformátorral és anélkül is használhatja. Cégünk nem vállal felelősséget a termék (az országában érvényes jogszabályoknak megfelelő) földelés nélkül használatából eredő károkért.

 **VESZÉLY:**
A terméket csak szakképzett személy csatlakoztathatja a hálózathoz. A termék garanciális ideje a helyes beszerelés után kezdődik csak el. A gyártó nem vállal felelősséget azokért a károkért, melyek egy képzetlen személy által végzett javítási munkák következtében jönnek létre.

 **VESZÉLY:**
A vezetéket nem szabad beszorítani, meghajlítani, és nem érintkezhet a termék forró részeivel.
A sárított vezetéket csak szakképzett szerelő cserélheti ki. Ellenkező esetben áramütés, rövidzárlat vagy tűz veszélye áll fenn!

A hálózati adatoknak és a terméken található típustáblázat adatainak meg kell egyezniük. A típustáblázat a készülék típusától függően az ajtó vagy az alsó borítás kinyitásával látható vagy a készülék hátoldalán található.


A vezetéknek meg kell felelnie a "Műszaki adatok" táblázatban feltüntetett értékeknek.

 **VESZÉLY:**
Mielőtt bármilyen elektromos beszerelési munkát végezne, csatlakoztassa le a terméket a fő áramforrásról.
Ezzel áramütésnek teszi ki magát!

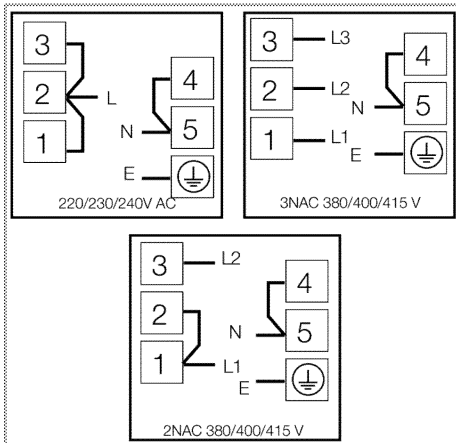
A tápkábel csatlakoztatása

1. **Amennyiben a termékhez nem tartozik tápkábel**, egy olyan tápkábelt kell kiválasztania a táblázatból (*Műszaki adatok, oldal 9*), mely megfelel az otthoni elektromos hálózatnak. A tápkábelt a kapcsolási rajzon látható utasításoknak megfelelően kell csatlakoztatni a termékhez.

Amennyiben az áramforrás összes pólusának leválasztása nem lehetséges, egy leválasztó egységet kell csatlakoztatni, melynek 3 mm-re kell lennie a biztosítékoktól, biztonsági kapcsolóktól és érintkezőktől, továbbá az IEE irányelveknek megfelelően a leválasztó egységnek a termék mellett (nem felette) kell elhelyezkednie. Ezen utasítás figyelmen kívül hagyása működési problémákat és a termék garanciavesztését okozhatja.

 További biztonsági intézkedésként a maradó áram megszakítása ajánlott.

2. Nyissa ki a bevezető kábelfej fedelét csavarhúzóval.
3. Helyezze be a tápkábelt az érintkező alatt található kábelrögzítő kapcspon keresztül, majd rögzítse a kábelrögzítő kapcspon található integrált csavar segítségével.
4. Csatlakoztassa a kábelt a mellékelt ábra szerint.



5. A kábelek csatlakoztatása után zárja le a bevezető kábelfej fedelét.
6. Úgy vezesse át a kábelt, hogy ne érjen hozzá a termékhez, és ne szoruljon be a termék és a fal közé.

i Biztonsági okokból a kábel hossza legfeljebb 2 m lehet.

- Tolja a készüléket a konyha falához.
- **A sütő lábainak beállítása**
A használat során fellépő rezgések az edények mozgását okozhatják. A veszélyes helyzetek a termék kiegyensúlyozásával és vízszintes helyzetésével elkerülhetők. A saját biztonsága érdekében kérjük, a lábak állján található csavarok jobbra és balra történő forgatásával szüntesse be a

készüléket, és a szintet a munkalap szintjébe állítsa be.

Utolsó ellenőrzés

1. Ismét csatlakoztassa a terméket az elektromos hálózathoz.
2. Ellenőrizze az elektromos funkciókat.

A régi termék leselejtezése

- Őrizze meg a termék eredeti csomagolását, és abban szállítsa a terméket. Járjon el a csomagoláson feltüntetett utasítások szerint. Ha a termék eredeti csomagolása már nincs meg, akkor csomagolja a terméket buborékfóliába vagy vastag kartondobozba, majd zárja azt le szigszalaggal.
- Annak megelőzésére, hogy a sütő grill és a tálca ne okozzon kárt a sütő ajtajában, helyezzen egy 1-1,5 cm méretű kartonpapírt a sütő belső ajtajára, ami a tálcákkal egy szintben van. A sütő ajtaját ragassza az oldalsó falaihoz.
- A termék emelésére és szállítására az ajtót vagy a fogantyút ne használja.

i Ne helyezzen semmilyen tárgyat a termékre, és állítsa függőleges helyzetbe.

i Szemrevételezéssel ellenőrizze, hogy a terméken nem keletkeztek-e sérülések a szállítás során.

4 Elkészítés

Energiatakarékosági tippek

A következő információk segítenek Önnek készüléke környezetkímélő, energiatakarékos módon való használatában:

- Használjon sötét színű zománcos tepsit, mert az jobban vezeti a meleget,
- Ha ezt ajánlja a felhasználói kézikönyv vagy a szakácskönyv, sütés előtt melegítse elő a tányérokat.
- Sütés közben ne nyitogassa a sütő ajtaját.
- Amikor csak lehetséges próbáljon meg minél több ételt egyszerre megsütni a sütőben. A sütést úgy is elvégezheti, hogy egyszerre két edényt helyez a grillrácsra.
- Süssön több ételt egymás után. Így a következő étel behelyezésekor a sütő már meleg lesz.
- Azzal is energiát takaríthat meg, ha a sütési idő letelte előtt néhány perccel kikapcsolja a sütőt. Ne nyissa ki a sütő ajtaját.
- Sütés előtt olvassa ki a mirelit ételt.
- A sütőedényeket fedővel használja. Amennyiben az edénynek nincs fedele, az energiafogyasztás a négyszeresére nőhet.
- Olyan lapot válasszon, mely a legjobban megfelel az edény alsó méretének. Mindig a megfelelő edényméretet válassza. A nagyobb edények több energiát igényelnek.
- Az elektromos főzőlapon történő főzéskor mindig lapos fenekű edényeket használjon. A vastag alsó résszel rendelkező edények jobban vezetik a hőt. Ezzel 33%-os energiamegtakarítást érhet el.
- Az edényeknek minden esetben kompatibilisnek kell lenniük a főzőlappal. Az edények aljának mindig kisebbnek kell lennie a főzőlap méreténél.
- A főzőlapot és az edények alját mindig tartsa tisztán. A szennyeződések csökkentik az edény alja és a főzőlap közti hőátvitelt.
- Hosszú sütések esetén a sütési idő letelte előtt 5-10 perccel kapcsolja ki a főzőlapot. A reziduális hő segítségével 20%-os energiamegtakarítást érhet el.

Első használat

A készülék első tisztítása



Egyes tisztítószerrek károsíthatják a felületet. Ne használjon durva tisztítószerket, súrolóport/-krémet vagy éles tárgyakat.

1. Távolítsa el minden csomagolóanyagot.
2. Törölje le a készüléket egy nedves ruhával vagy szivaccsal, majd száraz ruhával.

Első bekapcsolás

Kapcsolja be a készüléket körülbelül 30 percre, majd kapcsolja ki. Ennek következtében a felületről leég minden gyártási reziduum és réteg.



FIGYELMEZTETÉS

A forró felületek égési sérülést okozhatnak!

A készülék használat közben felforrósodhat. Soha ne érjen hozzá a forró főzőlapokhoz, a sütő belső részéhez, a fűtőelemekhez stb. A gyermekeket tartsa távol!

Ha a forró sütőbe ételt tesz be, vagy ételt vesz ki belőle, minden esetben használjon hőálló kesztyűt.

Elektromos sütő

1. Vegyen ki minden sütőtálcát és grillrácsot a sütőből.
2. Csukja be a sütő ajtaját.
3. Válassza ki a Statikus pozíciót.
4. Állítsa a grillt a legmagasabb fokozatra; lásd *Az elektromos sütő használatát, oldal 18.*
5. Járassa a sütőt kb. 30 perccig.
6. Kapcsolja ki a sütőt; lásd *Az elektromos sütő használatát, oldal 18.*

Főzőlap

1. Az első használat előtt minden gyártási szennyeződést vagy védőréteget le kell égetni. Járassa 9 percig közepes hőmérsékleten a főzőlapot, mielőtt bármiféle edényt helyezne rá. Ezen művelet során semmiféle edényt vagy tárolóeszközt ne helyezzen a főzőlapra.



Amikor első alkalommal működteti, néhány órán át füst és szag képződhet. Ez teljesen normális. A füst és szag eltávolításához győződjön meg arról, hogy a helyiség megfelelően szellőzik. Kerülje a kilépő füst és szag közvetlen belégzését.

5 A főzőlap használata

A főzéssel kapcsolatos általános információk



Maximum az edény egyharmadát töltsön olajjal. Olaj melegítésekor soha ne hagyja azt őrízetlenül. A túlmelegített olaj tűzveszélyes lehet. **Az esetleges tüzet sose próbálja vízzel kioltani!** Ha az olaj lángra kapna, fedje le tűzálló lepedővel vagy nedves ruhával. Ha biztonságosan meg tudja tenni, kapcsolja ki a főzőlapot, majd azonnal hívja a tűzoltókat.

- Az ételek sütése előtt mindig szárítsa meg őket, és mindig óvatosan helyezze őket az olajba. A sütés előtt mindig ellenőrizze, hogy a fagyasztott élelmiszerek teljesen felolvadtak-e.
- Olaj melegítésekor soha ne fedje le az edényt.
- Az edényeket és a serpenyőket úgy helyezze a főzőlapra, hogy a fogantyút ne a főzőlap feletti legyenek, mert a főzőlap feletti fogantyúk felforrósodhatnak. Soha ne helyezzen instabil vagy könnyedén felboruló edényeket a főzőlapra.
- Soha ne helyezzen üres edényeket vagy serpenyőket a bekapcsolt főzési zónákra. Ezek megsérülhetnek.
- A főzési zónák edény vagy serpenyő nélküli használata a készülék sérülését okozhatja. A főzés befejezése után kapcsolja le a főzési zónákat.
- Mivel a termék felülete forró marad, soha ne helyezzen rá műanyag vagy alumínium edényeket.

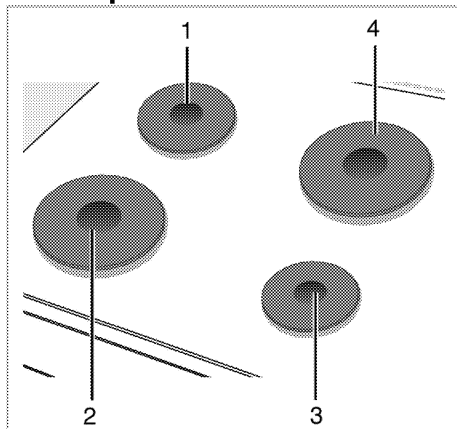
Az ilyen edények az élelmiszerek tárolásához sem használhatók.

- Kizárólag lapos fenékű serpenyőket és edényeket használjon.
- Mindig megfelelő mennyiségű élelmiszert helyezzen az edényekbe és a serpenyőkbe. Ezáltal elkerülhetővé válik az élelmiszerek kifutása miatt szükséges tisztítás.

Soha ne fedje le a főzési zónákon lévő edényeket és serpenyőket.

A serpenyőket mindig a főzési zóna közepére helyezze. Ha a serpenyőt egy másik főzési zónára kívánja áthelyezni, emelje fel és helyezze át egy másik fűtési zónára. Soha se csúsztassa.

A főzőlapok használata



- 1 Főzőlap 14-16 cm
- 2 Főzőlap 18-20 cm
- 3 Főzőlap 14-16 cm
- 4 Főzőlap 18-20 cm megtalálható az égőknek megfelelő méretű edények átmérőjének listája.

A főzőlapok használata

A főzőlapok a gomb bármely irányba történő elforgatásával bekapcsolhatók, és a hőmérsékletük lépésenként szabályozhatók.



Amennyiben a tűzhely Erősítő funkcióval ellátott főzőlapokkal rendelkezik, a megfelelő főzőlap egy piros ponttal van megjelölve.

Túlhevülés-védelem

Az 1000 W-nál nagyobb teljesítményű főzőlapok túlhevülés-védelemmel vannak ellátva. A túlhevülés-védelem a következő esetekben csökkentheti le a főzőlapok teljesítményét:

- Amikor nincs edény vagy serpenyő a főzőlapon.

- Amikor üres edény vagy serpenyő a főzőlapon.
- Amikor az edény vagy a serpenyő alja nem lapos.

Főzési szint	1	2 — 3	4 — 6
	melegítés	forralás, pihentetés	főzés, sütés

A főzőlapok bekapcsolása

A főzőlapok használatához használja a főzőlapok gombjait. A kívánt főzési szint beállításához állítsa a gombot a megfelelő főzési szintre.

A főzőlapok kikapcsolása

Állítsa a főzőlap gombját OFF (felső) pozícióba.

6 A sütő működtetése

Általános információ sütésről, roston sütésről és grillezésről



FIGYELMEZTETÉS

A forró felületek égési sérülést okozhatnak!

A készülék használat közben felforrósodhat. Soha ne érjen hozzá a forró főzőlapokhoz, a sütő belső részéhez, a fűtőelemekhez stb. A gyermekeket tartsa távol!

Ha a forró sütőbe ételt tesz be, vagy ételt vesz ki belőle, minden esetben használjon hőálló kesztyűt.



VESZÉLY:

A sütőajtót óvatosan nyissa ki, mivel gőz távozhat.

A kiáramló gőz megégetheti kezét, arcát és/vagy szemét.

Tippek sütéshez

- Megfelelő teflon bevonatú fém-, alumínium edényt vagy hőálló szilikon sütőformát használjon.
- Használja ki megfelelően a rács felületét.
- Helyezze a sütőformát a rács közepére.
- Válassza ki a megfelelő sín pozíciót a sütő vagy grill bekapcsolása előtt. Amíg a sütő forró, ne változtassa meg a rács pozícióját.
- Tartsa csukva a sütőajtót.

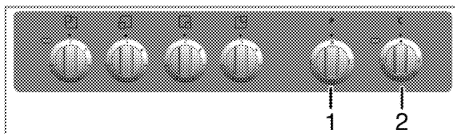
Tippek roston sütéshez

- Ha az egész csirkét/pulykát vagy nagydarab húsokat sütés előtt bekeni (pl. citromlével és feketeborssal), akkor a javul a sütési teljesítmény.
- A csontozott hús sütéséhez képest az azonos méretű, csontos hús sütése körülbelül 15-30 perccel tovább tart.
- A hús vastagságának minden centiméterére körülbelül 3-5 perc sütési idő számolandó.
- Hagyja a húst a sütőben 10 perccel a sütési idő lejártá után. A citromlét egyenletesen oszlassa el, így nem folyik ki, amikor elvágja a húst.

- A halat hőálló tálban, a középső, vagy alsó rácsra helyezze.

Az elektromos sütő használata

Válassza ki a hőmérsékletet és a működési módot

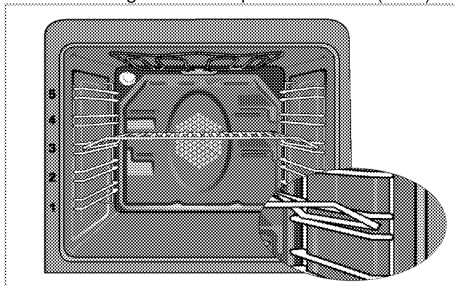


- 1 Funkció gomb
- 2 Termosztát szabályozó kapcsoló

1. Állítsa a hőmérséklet gombot a kívánt hőmérsékletre.
2. Állítsa a funkció gombot a kívánt üzemmódra.
» A sütő felmelegszik a beállított hőmérsékletre és megtartja azt. Melegítés alatt a hőmérsékletjelző lámpa ég.

Az elektromos sütő kikapcsolása

Fordítsa a funkció szabályozógombot és a hőmérséklet gombot kikapcsolt állásba (felső).



Sín pozíciók (grillrácsos modellek esetében)

Fontos, hogy megfelelően helyezze a grillrácsot a sínekbe. A grillrácsot az illusztrált módon helyezze a sínek közé.

A grillrács ne feszüljön a sütő hátsó falának. A megfelelő grillezési teljesítmény érdekében próbálja a grillrácsot a sín elülső részére csúsztatni.

Működési módok

Az itt látható működési módok sorrendje eltérhet az Ön készülékén látható elrendezéstől.

Felső és alsó melegítés



Alsó és felső melegítés aktív. Az ételt alulról és felülről egyszerre melegíti. Alkalmos például torták, édes tészták, vagy sütemények és raguk sütőformában való sütéséhez. Sütés csak egy tálcával.

Felső melegítés



Csak a felső melegítés aktív. Alkalmos például világos felszínű süteményekhez és olyan ételekhez, melyeket felülről szeretne pirítani.

Alsó melegítés



Csak az alsó melegítés aktív. Alkalmos pizza készítéséhez és az ételek alulról történő pirítására.

Sütési időtáblázat

i A táblázatban feltüntetett időzítések útmutatóként szolgálnak. Az idő beállítása függhet az étel hőmérsékletétől, vastagságától, típusától és Ön főzési szokásaitól.

Sütés és roston sütés

i Az első sín a sütő **alsó** sínje.

Étel	Sütési szint száma		A sín helyzete	Hőmérséklet (°C)	Sütési idő (kb. érték percekben)
**Tálcában készült sütemények	Egy szint		3	175	30 ... 45
**Sütőformában készült sütemények	Egy szint		3	175	30 ... 50
**Sütőpapírral sült sütemények	Egy szint		3	160 ... 170	20 ... 30
**Piskóta	Egy szint		3	180 ... 200	10 ... 20
**Aprósütemény	Egy szint		3	160 ... 170	20 ... 30
**Süteménytészta	Egy szint		3	200	20 ... 30
**Gazdag tészta	Egy szint		3	190	25 ... 35
**Kelt tészta	Egy szint		3	190	20 ... 40
**Lasagna	Egy szint		2	180	25 ... 45
**Pizza	Egy szint		2	200	15 ... 25
Marha steak (egész) / Rostélyos	Egy szint		2	25 perc 220, majd 180 ... 190	80 ... 120
Báránycomb (ragu)	Egy szint		2	25 perc 220, majd 180 ... 190	70 ... 100
Sült csirke	Egy szint		2	15 perc 220, majd 190	55 ... 75
Pulyka (Szeleteit)	Egy szint		2	25 perc 220, majd 190	70 ... 120
Hal	Egy szint		3	200	20 ... 30

(**) Ha elő kell melegítenie a sütőt, azt a sütés megkezdése előtt tegye meg, és várja meg, míg a hőfokszabályzó lámpája kialszik.

Tipppek sütemény sütéshez

- Túl száraz sütemény esetén 10 -kal növelje a hőmérsékletet és csökkentse a sütési időt.
- Nedves sütemény esetén kevesebb folyadékot használjon és csökkentse a hőmérsékletet 10 -kal.
- Amennyiben a sütemény teteje túl sötét, helyezze a tálcát egy alacsonyabb szintre, csökkentse a hőmérsékletet és növelje a sütési időt.

- Amennyiben a sütemény kívül megfelelően megsült, de belül nem teljesen, kevesebb folyadékot használjon, csökkentse a hőmérsékletet és növelje a sütési időt.

Tipppek tésztasütéshez

- Túl száraz tészta esetén 10 -kal növelje a hőmérsékletet és csökkentse a sütési időt. Kenje be a tészta rétegeit tejből, olajból, tojásból és joghurtból álló keverékkel.
- Amennyiben a tészta elkészítése túl sokáig tart, figyeljen oda, hogy a tészta vastagsága ne legyen nagyobb, mint a tálca mélysége.

- Amennyiben a tészta felső oldala megpirul, de a belső része nem fő meg rendszeren, győződjön meg róla, hogy megfelelő mennyiségű szószot használt-e a tészta elkészítéséhez. Egyenletesen oszlassa el a keveréket a tésztarétegek között és a tészta tetején, hogy egyenletesen piruljon.



A tésztát a sütési táblázatban megjelölt mód és hőmérséklet szerint süsse. Ha az alsó rész még mindig nem pirult meg rendszeren, legközelebb helyezze egy szinttel lejjebb.

Tippek zöldségsütéshez

- Amennyiben a zöldségtől kezd kiszáradni és megbarnulni, a tálca helyett inkább fedeles serpenyőt használjon a sütéshez. A lezárt edények jobban megőrzik a leveket.
- Amennyiben a zöldségek nem főnek meg rendszeren, a sütést megelőzően főzze meg őket vagy a konzerves termékekhez hasonlóan készítse el őket, majd utána tegye be őket a sütőbe.

7 Karbantartás és tisztítás

Általános tájékoztató

A termék rendszeres tisztításával megnő a termék élettartama és csökkennek a gyakran előforduló problémák.



VESZÉLY:

Karbantartás és tisztítás előtt válassza le a készüléket a tápellátásról. Ezzel áramütésnek teszi ki magát!



VESZÉLY:

Hagyja hogy a készülék kihűljön mielőtt hozzákezd a tisztításához. A forró felület égési sérülést okozhat!

- Minden használat során alaposan tisztítsa meg a terméket. Ilyen módon könnyebben eltávolíthatók a főzési szennyeződések, ezáltal elkerülheti, hogy következő használatkor ráéggjenek a felületre.
- A termék tisztításához nincs szükség speciális eszközökre. A termék tisztításához mosószeres vízbe áztatott puha ruhát vagy szivacsot használjon, majd törölje szárazra terméket.
- A tisztítás után minden esetben törölje le a felesleges folyadékot, és a nagymennyiségben kiömlött folyadékot pedig azonnal törölje le.
- A rozsdamentes acél vagy inox felületek, továbbá a fogantyú tisztításához soha ne használjon savat vagy klórt tartalmazó tisztítószeret. Ezen részek tisztításához egy mosószerbe áztatott puha ruhát használjon, és figyeljen, hogy mindig egy irányba törölje a felületet.



Egyes tisztítószeret károsíthatják a felületet. Ne használjon durva tisztítószeret, súrolóport/-krémet vagy éles tárgyakat.

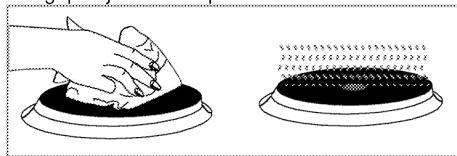


A készülék tisztításához ne használjon gőztisztítót, mivel az áramütést okozhat.

A főzőlap tisztítása

Elektromos főzőlapok

1. Kapcsolja ki a főzőlapot és várja meg, míg lehűl.
2. Szükség esetén tisztítószer segítségével tisztítsa meg a főzőlapokat (a tisztítószereket erre szakosodott boltokban vásárolhatja meg).
3. A főzőlap megszáritásához, a tisztítás után néhány percre kapcsolja be a főzőlapot.
4. A főzőlap védelme érdekében bizonyos időközönként egy vékony rétegben vigyen fel gépolajat a főzőlap felületére.



A vezérlőpult tisztítása

A vezérlőpult és a gombok tisztításához használjon nedves rongyot, majd a tisztítást követően töröljön szárazra minden felületet.



A vezérlőpanel tisztításához ne távolítsa el a vezérlőgombokat. A vezérlőpanel megsérülhet!

A sütő tisztítása

A sütőajtó tisztítása

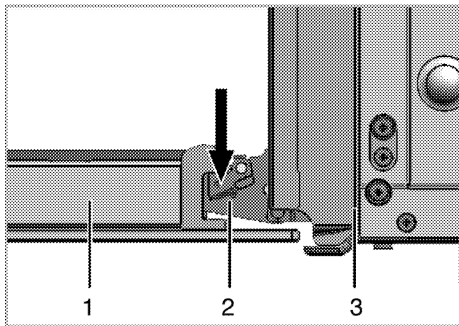
Az sütőajtó oldalfal tisztításához mosószeres vízbe áztatott puha ruhát vagy szivacsot használjon, majd törölje szárazra terméket.



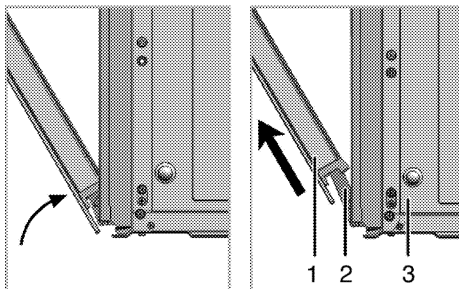
A sütőajtó tisztításához ne használjon erős súrolószereket vagy éles kaparókat. Ezek megsérthetik a felületet, és az üveg tönkremehet.

A sütő ajtajának eltávolítása

1. Nyissa ki az ajtót (1).
2. Nyomja le és nyissa ki az elülső ajtó jobb és bal oldalán található zsanérokat (2), az ábrán látható módon.



- 1 Elülső ajtó
- 2 Zsanér
- 3 Sütő



3. Csukja be félig az elülső ajtót.
4. Távolítsa el az elülső ajtót felfelé húzva, míg kienged a jobb és bal oldali zsanérokból.

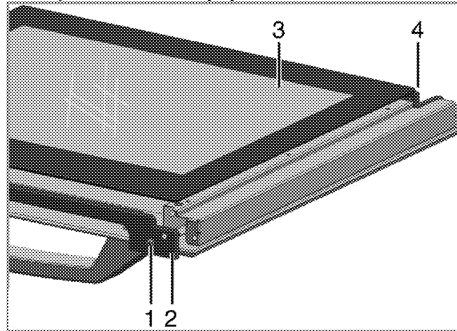


Az ajtó visszaszereléséhez fordított sorrendben végezze el a fenti műveleteket. Ügyeljen rá, hogy visszacsukja a zsanérnál található kapcsokat az ajtó visszahelyezése után.

Az ajtó belső üvegének eltávolítása

Az ajtó belső üvegpanelje a tisztítás érdekében eltávolítható.

1. Nyissa ki a sütő ajtaját.



- 1 Csavar
 - 2 Műanyag profil
 - 3 Belső üvegpanel
 - 4 Műanyag nyílás
2. Egy csavarhúzóval távolítsa el a csavart (1)
 3. Távolítsa el a profilt (2), mely a belső üveget tartja (3).
 4. Ezután helyezze vissza az ajtót, helyezze az üvegpanelt (3) a műanyag nyílásokra (4) és helyezze vissza a profilt.

8 Hibaelhárítás

A sütő gőzt bocsát ki magából használat közben.

- Normális jelenség, hogy működtetés közben gőz képződjön. >>> *Ez nem hiba.*

A termék fémes hangokat bocsát ki felmelegedés vagy lehűlés közben.

- Ha a fém alkatrészek felhevülnek, kitágulhatnak, és ez zajt eredményezhet. >>> *Ez nem hiba.*

A termék nem működik.

- A főbiztosító kiégett vagy lekapcsolódott. >>> *Ellenőrizze a biztosítékokat a biztosítékdobozban. Szükség szerint cserélje ki vagy kapcsolja vissza a biztosítékot.*
- A készülék nincs bedugva a (földelt) konnektorba. >>> *Ellenőrizze a dugasz csatlakozását.*

A sütővilágítás nem működik.

- A sütőlámpa meghibásodott. >>> *Cserélje ki a sütőlámpát.*
- Nincs áramellátás. >>> *Ellenőrizze, hogy van-e áram. Ellenőrizze a biztosítékokat a biztosítékdobozban. Szükség szerint cserélje ki vagy kapcsolja vissza a biztosítékot.*

A sütő nem melegít.

- Nincs beállítva funkció és/vagy hőmérséklet. >>> *Állítson be funkciót és hőmérsékleti értéket a Funkció és/vagy Hőmérsékletbeállító gombbal.*
- Nincs áramellátás. >>> *Ellenőrizze, hogy van-e áram. Ellenőrizze a biztosítékokat a biztosítékdobozban. Szükség szerint cserélje ki vagy kapcsolja vissza a biztosítékot.*



Amennyiben az ebben a fejezetben leírt utasításokat betartva sem tudja megszüntetni a hibajelenséget, vegye fel a kapcsolatot a Hivatalos Szervizzel vagy a kereskedővel, akitől a terméket vásárolta. Soha ne kísérelje meg maga megjavítani a hibás készüléket.

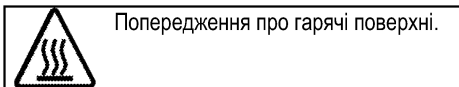
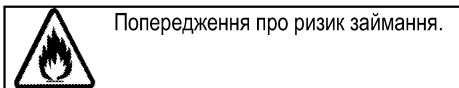
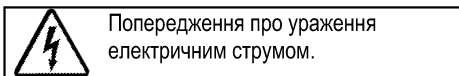
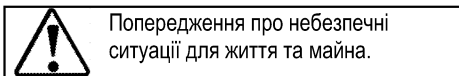
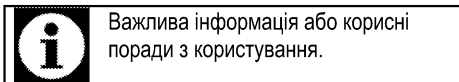
Будь ласка, спочатку прочитайте посібник користувача!

Шановний покупець!

Дякуємо за те, що надали перевагу продукції компанії «». Сподіваємося, що цей високоякісний виріб, виготовлений із застосуванням найсучасніших технологій, продемонструватиме найкращі результати експлуатації. Для цього рекомендуємо вам прочитати весь посібник користувача та всю супровідну документацію, перш ніж користуватися виробом, і зберегти їх для майбутнього використання в довідкових цілях. Якщо ви передаєте комусь прилад, передайте й посібник користувача. Дотримуйтеся всіх попереджень й інформації, які містяться в посібнику користувача. Зверніть увагу, що цей посібник також може бути дійсним для інших моделей. У ньому буде чітко вказано розбіжності між моделями.

Пояснення до символів

У цьому посібнику користувача використано такі символи:



Arçelik A.Ş.
Karaağaç caddesi No:2-6
34445 Sütlüce/İstanbul/TURKEY
Made in TURKEY

1 Важливі інструкції та попередження з техніки безпеки й охорони навколишнього середовища 4

Загальні правила техніки безпеки	4
Електрична безпека	4
Безпека виробу	6
Призначення	7
Захист дітей	7
Утилізація старого приладу	8
Утилізація пакувальних матеріалів	8

2 Загальна Інформація 9

Огляд	9
Вміст упаковки	10
Технічні характеристики	10

3 Встановлення 12

До початку встановлення	12
Встановлення та підключення	13
Утилізація старого приладу	14

4 Підготовка 15

Поради щодо збереження електроенергії	15
Початкове використання	15
Початкове очищення виробу	15

Перше розігрівання	15
--------------------------	----

5 Правила експлуатації варильної панелі 17

Загальна інформація щодо приготування	17
Використання варильних панелей	17

6 Використання духовки 19

Загальна інформація щодо запікання, смаження та приготування на грилі	19
Використання електричної духової шафи	19
Робочі режими	20
Таблиця часу приготування	20

7 Догляд і технічне обслуговування 22

Загальна інформація	22
Чистка варильної панелі	22
Очищення панелі управління	22
Очищення духовки	22
Демонтаж дверцят духової шафи	23
Виймання внутрішнього скла дверцят	23

8 Пошук та усунення несправностей 24

1 Важливі інструкції та попередження з техніки безпеки й охорони навколишнього середовища

У цьому розділі наведені правила техніки безпеки, які допоможуть уникнути ризику травмування та пошкодження. При недотриманні цих правил усі гарантійні зобов'язання буде анульовано.

Загальні правила техніки безпеки

- Цей виріб можуть експлуатувати діти, старші за 8 років, і люди з обмеженими фізичними, сенсорними та розумовими здібностями, а також особи, що не мають достатнього досвіду та знань, лише за умови перебування під наглядом осіб, відповідальних за їхню безпеку, чи під їхнім керівництвом стосовно безпечного користування виробом і розуміння можливих ризиків. Слідкуйте за тим, щоб діти не грали з виробом. Діти можуть чистити й обслуговувати виріб лише під наглядом.
- Не встановлюйте виріб на килимовому покритті. Недостатня вентиляція під днищем може спричинити перегрів електричних деталей. і проблеми в роботі виробу.

- Роботи зі встановлення й ремонту мають виконувати лише представники авторизованої сервісної служби. Виробник не несе відповідальності за шкоду, заподіяну внаслідок виконання робіт особами, які на це не уповноважені. Це також може призвести до анулювання гарантії. Перед встановленням уважно прочитайте інструкції.
- Не користуйтеся виробом, якщо він несправний чи має видимі ознаки пошкодження.
- Перевіряйте, щоб щоразу після використання перемикачі функцій були вимкнені.

Електрична безпека

- У разі несправності виробу слід припинити його експлуатацію, поки виріб не буде відремонтовано в авторизованому сервісному центрі. Існує ризик ураження електричним струмом!
- Підключайте виріб лише до розетки/лінії із заземленням, напруга та рівень захисту якої відповідають значенням, вказаним в таблиці технічних характеристик. У разі використання з

трансформатором чи без нього переконайтеся у наявності заземлення, виконаного кваліфікованим електриком. Наша компанія не несе відповідальності за будь-які проблеми, що виникли внаслідок використання виробу без заземлення, виконаного відповідно до місцевих норм і правил.

- Суворо заборонено лити воду на виріб під час миття! Існує ризик ураження електричним струмом!
- Під час робіт зі встановлення, обслуговування, чистки й ремонту виріб слід обов'язково від'єднати від електромережі.
- Для запобігання нещасним випадкам, якщо шнур живлення пошкоджений, його має замінити виробник, його спеціаліст з сервісу чи інші особи, котрі мають аналогічну кваліфікацію.
- Використовуйте шнур живлення, зазначений у таблиці технічних характеристик.
- Пристрій слід встановити таким чином, щоб його можна було повністю від'єднати від мережі. Від'єднання має виконуватися за допомогою штепсельної вилки чи

вимикача, вбудованого у стаціонарну електричну мережу із дотриманням відповідних будівельних норм і правил.

- Під час використання задня поверхня духової шафи нагрівається. Стежте за тим, щоб газові шланги й електричні дроти не торкалися задньої стінки, оскільки це може спричинити їхнє пошкодження.
- Стежте за тим, щоб шнур живлення не було затиснуто між рамою та дверцятами духової шафи, й не прокладайте його гарячими поверхнями. У разі недотримання цієї вимоги ізоляція кабелів може розплавитися і спричинити пожежу в результаті короткого замикання.
- Усі роботи з електричним обладнанням та системами має проводити лише уповноважений і кваліфікований персонал.
- У разі пошкодження вимкніть пристрій і від'єдняйте його від мережі електропостачання. Для цього вимкніть домашній запобіжник.
- Переконайтеся, що номінальні параметри запобіжника

відповідають характеристикам виробу.

Безпека виробу

- Цей прилад і його зовнішні деталі під час роботи нагріваються. Будьте обережні й не торкайтеся нагрітих частин. За дітьми до 8 років треба постійно наглядати й не допускати їх до приладу.
- Не користуйтеся виробом під впливом алкоголю й/або лікарських засобів, які погіршують кмітливість і координацію рухів.
- Будьте обережні, коли додаєте до страв алкогольні напої. Спирт випаровується за високої температури і може призвести до пожежі, зайнявшись після контакту з гарячими поверхнями.
- Перевірте, щоб поруч із пристроєм не було легкозаймистих матеріалів, оскільки бічні поверхні можуть сильно нагріватися під час роботи.
- Під час використання пристрій нагрівається. Будьте обережні й не торкайтеся нагрітих частин всередині духової шафи.
- Усі вентиляційні отвори мають бути відкриті.
- Не нагрівайте в духовій шафі закриті контейнери та скляні банки. Тиск всередині контейнера чи банки може призвести до їх вибухання.
- Не можна ставити дека для випічки, тарілки або розміщувати алюмінієву фольгу безпосередньо на нижній поверхні духової шафи. Тепло, що акумулюється, може пошкодити нижню частину духової шафи.
- Для чищення скляних дверцят духової шафи не користуйтеся грубими абразивними засобами для чищення чи гострими металевими шкребками, щоб не подряпати поверхню, що може призвести до руйнування скла.
- Не використовуйте для чищення парові пристрої, бо це може призвести до ураження електричним струмом.
- Користуйтеся решічастими полицями відповідно до розділу "Використання електричної духової шафи".
- Не користуйтеся духовою шафою, якщо скло передніх дверцят зняте чи тріснуло.
- Для встановлення й виймання страв з нагрітої духової шафи користуйтеся спеціальними термостійкими рукавицями.

- Не закривайте верхню кришку, поки електроконфорки чи конфорки не охолонуть. Перш ніж відкрити верхню кришку, витріть її насухо, щоб вода не потрапила на задні та внутрішні частини духової шафи.
- Під час приготування їжі з жиром чи олією не залишайте варильну панель без нагляду, оскільки це може призвести до пожежі. Категорично **ЗАБОРОНЕНО** використовувати воду для гасіння полум'я; натомість слід вимкнути пристрій і накрити вогонь кришкою чи протипожежним покриттям.
- Пожежна небезпека: не зберігайте речі на варильних поверхнях.
- Конструкція цього виробу не передбачає керування ним за допомогою зовнішнього таймера чи окремої системи дистанційного керування.
- Не користуйтеся пошкодженим чи обрізаним кабелем або подовжувачем; слід використовувати лише оригінальний кабель.
- Переконайтеся, що в розетці, до якої підключено виріб, немає рідини чи вологи.

Призначення

- Прилад призначений для домашнього використання. Використання з комерційною метою є неприпустимим.
- Цей прилад призначений тільки для приготування їжі. Його не можна використовувати для інших цілей, наприклад, для обігріву приміщення."
- Виробник не несе відповідальності за будь-які збитки, спричинені неправильним використанням або помилками експлуатації.
- Духову шафу можна використовувати для розморожування, випічки та смаження на грилі.

Захист дітей

- Доступні частини можуть нагріватися під час використання. Не допускайте дітей до приладу.
- Пакувальні матеріали можуть становити небезпеку для дітей.

Для забезпечення пожежної безпеки виробу слід дотримуватися нижчезазначених вимог.

- Переконайтеся, що штепсельна вилка щільно вставлена в розетку та не іскрить.

Зберігайте пакувальні матеріали у місцях, недоступних для дітей. Всі компоненти упаковки слід утилізувати відповідно до екологічних стандартів.

- Електричне й газове обладнання становить загрозу для дітей. Під час роботи приладу не допускайте до нього дітей та не дозволяйте дітям гратися з ним.
- Не зберігайте над приладом речі, які можуть дістати діти.
- **Не** ставте на відчинені дверцята важкі речі та **не** дозволяйте дітям сідати на дверцята. Це може спричинити перекидання приладу або пошкодження петель дверцят.

Утилізація старого приладу



Утилізацію старого приладу слід проводити в екологічно безпечний спосіб.

Цей прилад позначений символом роздільного сортування для електричного та електронного обладнання (WEEE). Це означає, що з цим виробом слід поводитися відповідно до Європейської директиви 2002/96/EC, щоб мінімізувати негативний вплив на

середовище під час його переробки або розбирання. Для отримання докладнішої інформації зверніться до місцевих чи регіональних органів влади. Щоб дізнатися, як утилізувати прилад, зверніться до місцевого дилера чи в центр утилізації твердих відходів.

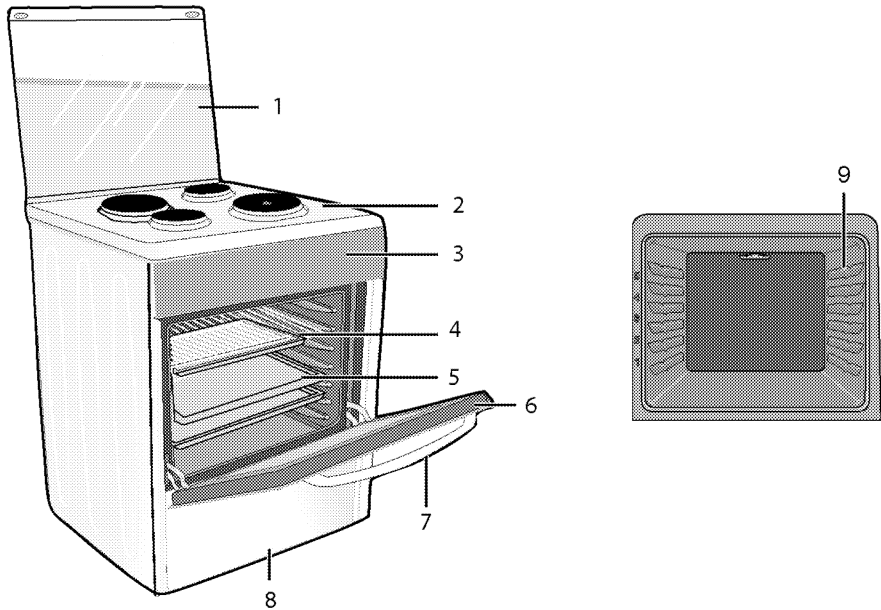
Перед утилізацією приладу відріжте вилку кабелю живлення та виведіть із ладу замок дверцят (за наявності), щоб запобігти небезпеці для дітей.

Утилізація пакувальних матеріалів

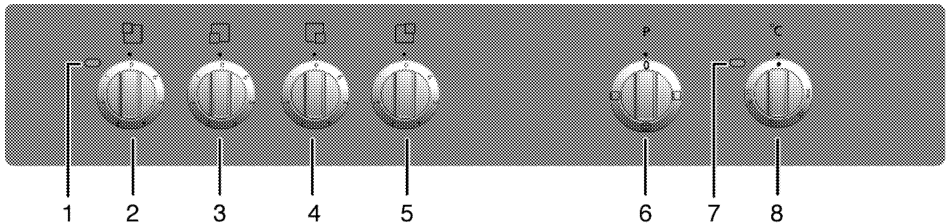
- Пакувальні матеріали становлять загрозу для дітей. Зберігайте пакувальні матеріали в безпечному й недоступному для дітей місці. Пакувальні матеріали для приладу виготовлені з матеріалів, які підлягають вторинній переробці. Правильно утилізуйте їх і сортуйте відповідно до вказівок стосовно відходів, які підлягають переробці. Не викидайте їх разом зі звичайними побутовими відходами.

2 Загальна Інформація

Огляд



- | | | | |
|---|-------------------|---|------------------|
| 1 | Верхня кришка | 6 | Передні дверцята |
| 2 | Панель пальника | 7 | Ручка |
| 3 | Панель управління | 8 | Нижня частина |
| 4 | Решітчаста полиця | 9 | Положення полиць |
| 5 | Піддон | | |



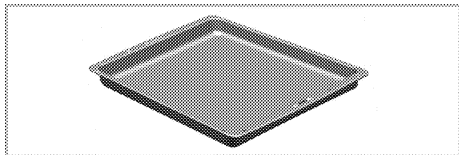
- | | |
|---|---------------------------------|
| 1 | Сигнальна лампочка |
| 2 | Електроконфорка Задній лівий |
| 3 | Електроконфорка Передній лівий |
| 4 | Електроконфорка Передній правий |
| 5 | Електроконфорка Задній правий |
| 6 | Ручка вибору функції |
| 7 | Лампочка термостата |
| 8 | Ручка термостата |

Вміст упаковки



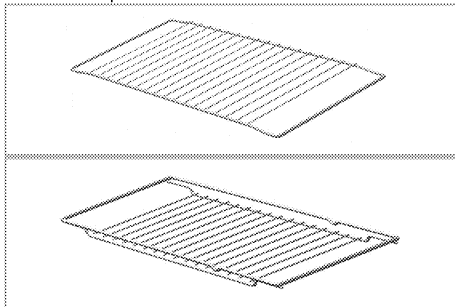
Акcesуари, що входять до комплекту постачання, залежать від моделі виробу. Комплект постачання вашого виробу може містити не всі акcesуари, описані в цьому посібнику користувача.

1. **Посібник користувача**
2. **Деко духової шафи**
Для випічки, замороженої їжі та великих шматків м'яса.



3. **Решітчаста полиця**

Для смаження, а також розміщення продуктів при випіканні, смаженні чи приготуванні запіканок на потрібній полиці.



Технічні характеристики

ЗАГАЛЬНІ ВІДОМОСТІ	
Зовнішні габарити (висота/ширина/глибина)	850 мм/500 мм/600 мм
Напруга/частота	220-240 В/380-415 В 3N ~ 50 Гц
Загальне споживання електроенергії	7,9 кВт
Запобіжник	мін. 16 А x 3 / 32 А
Тип кабелю/переріз	H05VV-FG 5 x 1,5 мм ² / 3 x 2,5 мм ²
Довжина кабелю	макс. 2 м
ВАРИЛЬНА ПАНЕЛЬ	
Конфорки	
Задній лівий	Електроконфорка
Розмір	145 мм
Живлення	1000 Вт
Передній лівий	Електроконфорка
Розмір	180 мм
Живлення	2000 Вт
Передній правий	Електроконфорка
Розмір	145 мм
Живлення	1000 Вт
Задній правий	Електроконфорка
Розмір	180 мм
Живлення	2000 Вт
ДУХОВА ШАФА/ГРИЛЬ	
Головна духова шафа	Звичайна духова шафа
Клас енергоспоживання [№]	A

- # Базове: інформацію на табличці з енергетичними даними електричних духових шаф наведено відповідно до стандарту EN 50304. Ці дані визначено за умови стандартного навантаження з функціями нижнього-верхнього нагрівального елемента чи нагрівання за допомогою вентилятора (за наявності).
Клас енергопостачання визначено відповідно до такої пріоритетності залежно від наявності чи відсутності відповідних функцій у виробі. 1 – Приготування з вентилятором – економічний режим, 2 – Повільне приготування в турборежимі, 3 – Приготування в турборежимі, 4 – Нагрівання зверху та знизу з вентилятором, 5 – Нагрівання зверху та знизу.



З метою удосконалення якості продукції технічні характеристики приладу можуть бути змінені без попереднього повідомлення.



Малюнки в цьому посібнику є схематичними і можуть не відповідати вашому виробі.



Значення, наведені на табличках машини та в супровідній документації, отримані в лабораторних умовах згідно з відповідними стандартами. Залежно від умов експлуатації та навколишнього середовища ці значення можуть змінюватися.

3 Встановлення

Пристрій має встановити кваліфікований спеціаліст відповідно до чинних нормативів. В іншому разі, гарантію буде анульовано. Виробник не несе відповідальності за шкоду, заподіяну внаслідок виконання робіт особами, які на це не уповноважені. Це може призвести до анулювання гарантії.



Покупець відповідальний за підготовку місця для установки й виконання електричних і газових з'єднань.



НЕБЕЗПЕЧНО:

Прилад слід встановити відповідно до всіх місцевих норм з питань газового й/або електричного обладнання.



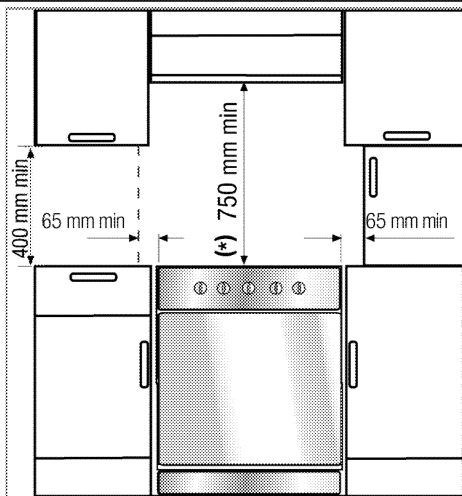
НЕБЕЗПЕЧНО:

Перед встановленням огляньте прилад на наявність дефектів. Якщо такі є, не встановлюйте його. Пошкоджені прилади можуть становити загрозу для вашої безпеки.

До початку встановлення

Аби забезпечити наявність необхідних проміжків для циркуляції повітря під пристроєм, рекомендуємо встановлювати його на твердій поверхні так, щоб ніжки не занурювалися в килим або м'яке підлогове покриття.

Кухонна підлога має витримати вагу пристрою з урахуванням додаткової ваги посуду для приготування та страв.



- Її можна використовувати разом із кухонними шафами по обидва боки, проте необхідно залишити щонайменше 400 мм вільного простору над рівнем конфорок, а також щонайменше 65 мм вільного простору між духовкою і стінкою, перегородкою або високою кухонною шафою.
- Крім того, духовка може стояти окремо. Забезпечте вільний простір щонайменше 750 мм від поверхні духовки до поверхонь над нею.
- За необхідності встановлення надплитного очисника повітря дотримуйтеся інструкцій його виробника щодо висоти монтажу пристрою (мін. 650 мм).
- Пристрій належить до класу 1, отже, його можна встановлювати так, щоб задня поверхня й **одна** з бічних сторін сусідили з кухонними стінами, меблями чи обладнанням будь-якого розміру. Кухонні меблі чи обладнання з **іншого** боку мають дорівнювати духовій шафі за розміром чи бути меншими.
- Кухонні меблі, розташовані поряд із пристроєм, мають бути термостійкими

(втримувати температуру щонайменше 100 °C).

Встановлення та підключення

Виріб слід встановлювати й під'єднувати відповідно до затверджених правил встановлення.



Не встановлюйте пристрій поряд з холодильниками чи морозильниками. Тепло, випромінюване пристроєм, може призвести до зростання енергоспоживання охолоджувального обладнання.

- Виріб мають переносити щонайменше двоє людей.
- Виріб слід встановлювати безпосередньо на підлозі, а не на підставці чи стійці.



Не підіймайте й не пересувайте пристрій за дверцята чи ручку. Дверцята, ручка чи завіси можуть пошкодитися.

Електричне з'єднання

Підключіть прилад до розетки/лінії із заземленням, захищеної плавким запобіжником відповідної ємності, як указано в таблиці технічних характеристик. У разі використання з трансформатором чи без нього переконайтеся у наявності заземлення, виконаного кваліфікованим електриком. Наша компанія не несе відповідальності за збитки внаслідок використання приладу без заземлення відповідно до місцевих норм і правил.



НЕБЕЗПЕЧНО:

Підключення пристрою до джерела електроживлення має виконувати тільки авторизований кваліфікований персонал. Гарантійний період починається тільки після правильного встановлення. Виробник не несе відповідальності за шкоду, заподіяну внаслідок виконання робіт особами, які на це не уповноважені.



НЕБЕЗПЕЧНО:

Шнур живлення не можна затискати або згинати; він не повинен контактувати з гарячими частинами пристрою. Заміну пошкодженого шнура живлення має виконувати кваліфікований електрик. В іншому разі існує ризик ураження електричним струмом, короткого замикання чи пожежі!

Показники щодо мережі живлення мають відповідати даним у паспортній табличці виробу. Залежно від типу пристрою паспортна табличка впадає в око після відчинення дверцят або відкривання нижньої кришки чи знаходиться на його задній стінці. Кабель електроживлення вашого пристрою має відповідати значенням у таблиці технічних характеристик.



НЕБЕЗПЕЧНО:

Перш ніж розпочинати будь-які роботи зі встановлення електричного обладнання, відключіть виріб від мережі електроживлення. Існує ризик ураження електричним струмом!

Під'єднання кабеля електроживлення

1. **Якщо кабель електроживлення не входить до комплекту постачання пристрою**, кабель електроживлення, обраний з таблиці (*Технічні характеристики, стор. 10*) відповідно до характеристик електромережі у вас вдома, слід під'єднувати до пристрою відповідно до інструкцій на комутаційній схемі.

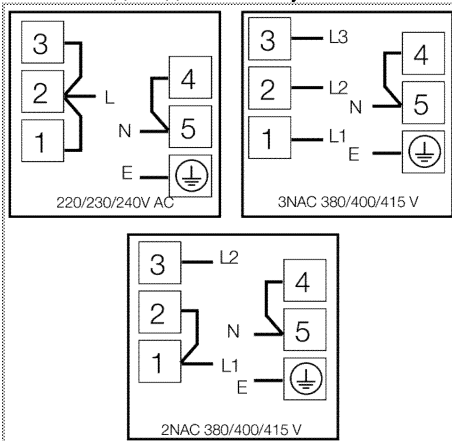
У разі неможливості вимкнути всі полюси джерела живлення слід використовувати для під'єднання розмикач з мінімальною відстанню між контактами 3 мм (для запобіжників, захисних вимикачів, контакторів). Всі полюси розмикача мають знаходитися поряд із пристроєм (але не над ним) відповідно до правил Міжнародної електротехнічної комісії. Недотримання даної

інструкції може викликати проблеми експлуатації та спричинити анулювання гарантії на пристрій.



Рекомендовано застосування додаткового запобіжного заходу у вигляді автоматичного вимикача залишкового струму.

2. Відкрийте кришку клемної колодки за допомогою викрутки.
3. Пропустіть кабель електроживлення через кабельний затискач під клемою і прикріпіть його до корпусу затискним гвинтом на кріпленні кабеля.
4. Під'єднайте кабелі відповідно до схеми, яка входить до комплекту постачання.



5. Закрийте кришку клемної колодки після підключення кабелів.
6. Прокладіть кабель живлення так, аби він не контактував із пристроєм і не був затиснений між пристроєм і стіною.



Для забезпечення безпеки кабель не має перевищувати 2 метри завдовжки.

- Посуньте пристрій до кухонної стіни.

- **Регулювання ніжок духової шафи**
Через вібрації під час використання посуд може рухатися. Цієї небезпечної ситуації можна уникнути, якщо пристрій вирівняно та збалансовано.
Для гарантування безпеки вирівняйте пристрій, відрегулювавши чотири нижні ніжки, повертаючи їх праворуч або ліворуч, і сумістивши рівень з робочою поверхнею.

Остання перевірка

1. Виконайте повторне підключення до мережі електроживлення.
2. Перевірте роботу електричних функцій.

Утилізація старого приладу

- Збережіть оригінальну упаковку приладу й перевезіть прилад у ній.
Дотримуйтеся вказівок, зазначених на упаковці. Якщо оригінальна упаковка не збереглася, обгорніть пристрій пухирчастим поліетиленом або товстим картоном і надійно заклейте стрічкою.
- Щоб запобігти пошкодженню дверцят решітчастим грилем і деками, розмістіть шматок картону з внутрішнього боку дверцят духовки нарівні з деками. Прикріпіть дверцята духовки до бічних стінок клейкою стрічкою.
- Не підіймайте й не пересувайте прилад за дверцята чи ручку.



Не ставте на пристрій жодних предметів і не розташовуйте його вертикально.



Перевірте загальний вигляд пристрою на можливі пошкодження під час транспортування.

4 Підготовка

Поради щодо збереження електроенергії

Наведені нижче поради допоможуть використовувати пристрій, не завдаючи шкоди навколишньому середовищу та зберігаючи електроенергію:

- Користуйтеся темним чи емальованим посудом: це покращить передачу тепла.
- Під час приготування виконуйте процедуру розігрівання, якщо вона рекомендована у посібнику користувача чи рецепті.
- Під час приготування їжі не відчиняйте дверцята духової шафи занадто часто.
- Якщо це можливо, намагайтеся готувати в духовій шафі кілька страв одночасно. Ви можете готувати, розмістивши два контейнери з продуктами на решітчастому грилі.
- Готуйте одну страву за іншою, адже духові шафи вже розігріта.
- Для економії електроенергії можна вимикати духову шафу за кілька хвилин до завершення приготування страви. Не відчиняйте дверцята духової шафи.
- Розморозуйте заморожені продукти перед приготуванням.
- Використовуйте каструлі/сковорідки з кришками для приготування. Якщо кришки немає, енергоспоживання може зрости в 4 рази.
- Оберіть конфорку, що відповідає розміру використовуваної каструлі. Обирайте для страв каструлі правильного розміру. Більші каструлі потребують більше електроенергії.
- Готуючи на електричних варильних панелях, використовуйте каструлі з плоским дном. Каструлі з товстим дном забезпечують кращу теплопровідність. Використовуючи його, можна зберегти до 1/3 електроенергії.

- Контейнери й каструлі мають бути сумісними з конфорками. Дно контейнера чи каструлі має бути не менше за конфорку.
- Підтримуйте чистоту конфорок і дна каструль. Бруд зменшить теплопровідність між конфоркою та дном каструлі.
- Під час тривалого приготування вимикайте конфорку за 5-10 хвилин до завершення часу приготування. Завдяки залишковому теплу економія енергоспоживання може досягти 20%.

Початкове використання

Початкове очищення виробу



Деякі засоби для миття або матеріали для чищення можуть пошкодити поверхню.

Під час чищення не використовуйте агресивні засоби для миття, порошки/рідини для чищення або гострі предмети.

1. Видаліть всі пакувальні матеріали.
2. Протріть поверхні виробу вологою тканиною чи губкою, а потім витріть насухо.

Перше розігрівання

Нагрівайте прилад протягом приблизно 30 хвилин, а потім вимкніть його. Таким чином буде випалено будь-які залишки речовин після виробництва або шари консервуючих речовин.



ПОПЕРЕДЖЕННЯ!

Гарячі поверхні можуть стати причиною опіків!

Під час використання пристрій може нагріватися. Не торкайтеся гарячих конфорок, внутрішніх частин духової шафи, нагрівальних елементів тощо. Не допускайте дітей до пристрою.

Для встановлення й виймання страв з нагрітої духової шафи користуйтеся спеціальними термостійкими рукавицями.

Електрична духова шафа

1. Витягніть з духової шафи всі дека й решітчастий гриль.
2. Закрийте дверцята духової шафи.
3. Оберіть положення Static (Статичне).
4. Виберіть максимальне нагрівання для гриля; див. *Використання електричної духової шафи, стор. 19.*
5. Дайте духовій шафі попрацювати протягом 30 хвилин.
6. Вимкніть духову шафу; див. *Використання електричної духової шафи, стор. 19*

Електроконфорка

1. Перш ніж користуватися приладом, слід випалити будь-які залишки речовин після виробництва або шари консервуючих речовин. Дайте конфорці попрацювати при середній температурі протягом 8 хвилин. Протягом цієї процедури на ній на має стояти посуд і контейнери.



Після першого вмикання протягом кількох годин можуть з'явитися запах і дим. Це цілком нормально. Забезпечте достатню вентиляцію приміщення, щоб усунути дим і запах. Не вдихайте дим і запахи, що виділяються.

5 Правила експлуатації варильної панелі

Загальна інформація щодо приготування

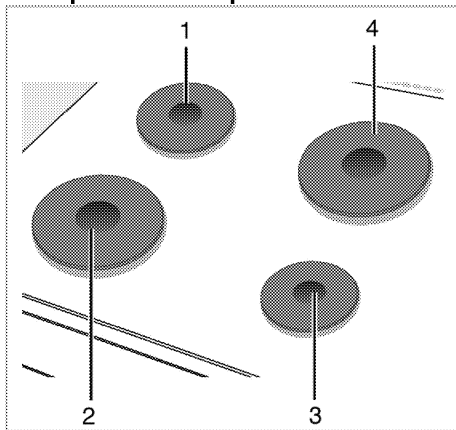


Не заповнюйте каструлю рослинною олією понад третину. Під час нагрівання олії не залишайте варильну панель без нагляду. Перегріта олія може спричинити пожежу. **Не намагайтеся загасити пожежу водою!** При займанні олії накрийте посуд ковдрою чи вологою тканиною. Якщо це безпечно, вимкніть варильну панель і зателефонуйте до пожежної служби.

- Завжди ретельно висушуйте продукти перед смаженням й обережно опускайте їх у гарячу олію. Перед смаженням переконайтеся, що заморожені продукти цілком розморожені.
- Під час нагрівання олії не накривайте посуд кришкою.
- Розміщуйте сковорідки й каструлі так, аби їхні ручки не були розташовані над варильною панеллю для запобігання нагріванню. Не ставте на варильну панель нестійкий або здатний до перекидання посуд.
- Не ставте на увімкнені зони нагрівання порожній посуд і каструлі. Це може їх пошкодити.
- Використання зони нагрівання без посуду чи каструлі спричинить пошкодження приладу. Після завершення приготування вимкніть зони нагрівання.
- Оскільки поверхня приладу може бути гарячою, не ставте на неї пластиковий чи алюмінієвий посуд. У посуді з вищезгаданих матеріалів не варто зберігати й продукти.
- Використовуйте лише каструлі й посуд із плоским дном.

- Наповнюйте каструлі та сковорідки достатньою кількістю їжі. Таким чином ви запобігатимете проливанню страв і зайвому чищенню. Не кладіть на зони нагрівання кришки каструль або сковорідок. Розташуйте каструлі по центру зони нагрівання. При бажанні перемістити каструлю на іншу зону нагрівання, замість посувати, підніміть і поставте її на потрібну зону.

Використання варильних панелей



- 1 Електроконфорка 145 мм
- 2 Електроконфорка 180 мм
- 3 Електроконфорка 145 мм
- 4 Електроконфорка 180 мм перелік рекомендованих діаметрів посуду для використання на відповідних конфорках.

Використання конфорок

Ручки управління варильною панеллю можна повертати в обох напрямках для покрокового контролю температури.



Якщо варильну панель оснащено конфорками з функцією швидкого нагрівання, відповідну конфорку позначено червоною крапкою.

Захист від перегріву

Конфорки потужністю понад 1000 Вт мають захист від перегріву. Захист від перегріву

знижує енергоспоживання конфорки в таких випадках:

- На нагрівальному елементі відсутній посуд або каструля.
- На нагрівальному елементі порожній посуд або каструля.
- Дно посуду чи каструлі не є плоским.

Вмикання конфорок

Керуйте конфорками за допомогою ручок управління. Щоб отримати потрібну потужність нагрівання, поверніть ручку управління конфоркою до відповідного рівня.

Рівень нагрівання	1	2 – 3	4 – 6
	нагрівання	кип'ятіння, відстоювання	приготування, смаження

Вимикання конфорок

Поверніть ручку управління конфоркою у вимкнене (верхнє) положення.

6 Використання духовки

Загальна інформація щодо запікання, смаження та приготування на грилі



ПОПЕРЕДЖЕННЯ!

Гарячі поверхні можуть стати причиною опіків!

Під час використання пристрій може нагріватися. Не торкайтеся гарячих конфорок, внутрішніх частин духової шафи, нагрівальних елементів тощо. Не допускайте дітей до пристрою. Для встановлення й виймання страв з нагрітої духової шафи користуйтеся спеціальними термостійкими рукавицями.



НЕБЕЗПЕЧНО:

Будьте обережні, відчиняючи дверцята, оскільки назовні виходить пара.

Пара може обпалити вам руки, обличчя та/або очі.

Поради щодо запікання

- Використовуйте металевий посуд з покриттям, яке не пригорає, алюмінієві ємності чи термостійкі силіконові форми для випічки.
- Використовуйте місце на решітці найпродуктивнішим чином.
- Встановіть форму для випікання посередині решітки.
- Вибирайте правильне положення решітки перед увімкненням духової шафи чи гриля. Не змінюйте положення решітки, якщо духова шафа гаряча.
- Дверцята духовки мають бути зачинені.

Поради щодо смаження

- Такі приправи, як лимонний сік і чорний перець, покращать результат приготування цільного курчати, індички чи великого шматка м'яса.
- Приготування м'яса з кістками триватиме на 15-30 хвилин довше, ніж

смаження м'яса аналогічного розміру без кісток.

- Дотримуйтеся розрахунку: 4-5 хвилин на сантиметр висоти м'яса.
- Після завершення часу приготування залиште м'ясо в духовці на 10 хвилин. Сік краще розподілиться по всій поверхні смаженини та не виділятиметься під час різання готової страви.
- Рибу у вогнетривкому посуді слід встановити на решітку на середньому чи низькому рівні.

Використання електричної духової шафи

Вибір температури й робочого режиму



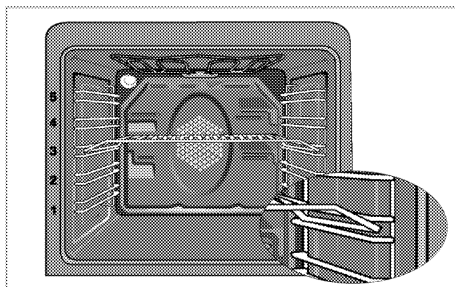
- 1 Ручка вибору функції
- 2 Ручка термостата

1. Встановіть ручку регулювання температури на потрібне значення температури.
2. Встановіть ручку вибору функції на потрібний робочий режим.

» Духова шафа розігріється до встановленої температури й утримуватиме її. Під час нагрівання світиться температурний індикатор.

Вимкнення електричної духової шафи

Поверніть ручку вибору функції і ручку температури у (верхнє) положення «ВИМКНЕНО».



Положення решітки (для моделей із грилем)

Важливо правильно встановити решітчастий гриль на дротяні напрямні. Решітчастий гриль необхідно вставити між дротяними напрямними, як показано на малюнку.

Не допускайте контакту решітчастого гриля із задньою стінкою духової шафи. Щоб отримати гарні результати приготування їжі на грилі, зсуньте його до передньої частини шафи та встановіть у таке положення, щоб гриль не заважав закривати дверцята.

Робочі режими

Порядок представлених робочих режимів може відрізнятись від характеристик вашого виробу.

Нагрівання згори та знизу



Страва нагрівається згори та знизу. Їжа нагрівається одночасно згори та знизу. Наприклад, це підходить для кексів, випічки або печива та запіканок у формах для випікання. Готуйте тільки з одним деком.

Нагрівання згори



Страва нагрівається лише згори. Наприклад, це підходить для випічки зі скоринкою та їжі, яку потрібно підрум'янити згори.

Нагрівання знизу



Страва нагрівається лише знизу. Це підходить для піци та для піджарювання страви знизу в кінці приготування.

Таблиця часу приготування



Значення часу в цій таблиці слід вважати довідковими. Вони можуть змінюватися залежно від температури продуктів, товщини, виду та ваших кулінарних уподобань.

Запікання та смаження



Першою полицею духовки є нижня полиця.

Страва	Номер рівня приготування		Положення решітки	Температура (°C)	Час приготування (хв.)
**Пирого на деці	Один рівень		3	175	30 ... 45
**Кекси в формі	Один рівень		3	175	30 ... 50
**Кекс у паперовій обгортці	Один рівень		3	160 ... 170	20 ... 30
**Бісквітний торт	Один рівень		3	180 ... 200	10 ... 20
**Печиво	Один рівень		3	160 ... 170	20 ... 30
**Тісто для випічки	Один рівень		3	200	20 ... 30
**Здобна випічка	Один рівень		3	190	25 ... 35
**Дріжджі	Один рівень		3	190	20 ... 40
**Лазанья	Один рівень		2	180	25 ... 45
**Піца	Один рівень		2	200	15 ... 25
Біфштекс (цілий)/печеня	Один рівень		2	25 мін. 220, потім 180 ... 190	80 ... 120
Бараняче стегно (запіканка)	Один рівень		2	25 мін. 220, потім 180 ... 190	70 ... 100
Смажене курча	Один рівень		2	15 мін. 220, потім 190	55 ... 75
Індичка (нарізана)	Один рівень		2	25 мін. 220, потім 190	70 ... 120
Риба	Один рівень		3	200	20 ... 30

(**) Для приготування продуктів, яке вимагає попереднього розігріву, розігрівайте їх на початку приготування, доки лампочка термостата не згасне.

Поради щодо випікання кексів і тортів

- Якщо тісто засухе, збільшіть температуру на 10 °C і скоротіть час приготування.

- Якщо тісто вологе, використовуйте менше рідини та зменшіть температуру на 10°C.
- Якщо тісто затемне зверху, встановіть його на нижчу полицю, зменшіть температуру та збільшіть час приготування.
- Якщо тісто всередині готове, а зовні липке, використовуйте менше рідини, зменшіть температуру та збільшіть час приготування.

Поради щодо випікання тіста

- Якщо тісто засухе, збільшіть температуру на 10 °C і скоротіть час приготування. Просочіть шари тіста соусом з молока, олії, яйця та йогурту.
- Якщо тісто запікається занадто повільно, забезпечте, щоб його товщина не перевищувала глибини дека.
- Якщо верхня частина тіста набуває золотаво-коричневого відтінку, а нижня

не готова, упевніться, що кількості соусу в нижній частині тіста не забагато. Розподіляйте соус порівну між шарами тіста й угорі для рівномірного випікання.



Готуйте випічку відповідно до режиму й температури, зазначених у таблиці рецептів. Якщо нижня частина все-таки підсмажилася недостатньо, наступного разу встановіть випічку на один рівень нижче.

Поради щодо приготування овочів

- Якщо з посуду з овочами випаровується сік, готуйте овочі в посуді з кришкою замість дека. Закритий посуд не дозволить соку випаровуватися.
- Якщо овочева страва не доходить до готовності, зваріть овочі, приготуйте за зразком консервованих продуктів і поставте в духовку.

7 Догляд і технічне обслуговування

Загальна інформація

За умови регулярного очищення приладу його термін використання буде подовжено, а частоту виникнення несправностей зменшено.



НЕБЕЗПЕЧНО:

Перш ніж розпочинати роботи з обслуговування та чищення, відключіть виріб від мережі електроживлення.
Існує ризик ураження електричним струмом!



НЕБЕЗПЕЧНО:

Перед очищенням пристрою зачекайте, поки він охолоне.
Гарячі поверхні можуть стати причиною опіків!

- Ретельно очищуйте прилад після кожного використання. Це спрощує видалення залишків їжі та запобігає їхньому згоранню під час наступного використання приладу.
- Для чистки приладу спеціальні засоби для миття не потрібні. Використовуйте теплу воду з розчищеною в ній рідиною для миття та шматок м'якої тканини чи губку, а також шматок сухої тканини для витирання насухо.
- Слідкуйте за тим, аби після очищення ретельно витирати надлишок води чи усувати проліті рештки.
- Не користуйтеся засобами, що містять кислоту чи хлор, для чистки поверхонь із нержавіючої сталі та ручки. Витирайте ці частини м'якою тканиною, змоченою в рідкому засобі для миття (не абразивному), не змінюючи напрямку.



Деякі засоби для миття або матеріали для чищення можуть пошкодити поверхню.

Під час чищення не використовуйте агресивні засоби для миття, порошки/рідини для чищення або гострі предмети.

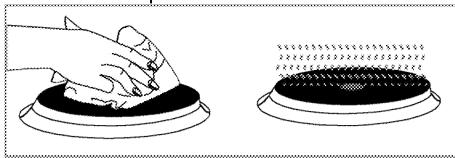


Не використовуйте для чищення парові пристрої, бо це може призвести до ураження електричним струмом.

Чистка варильної панелі

Електричні варильні панелі

1. Вимкніть конфорки й зачекайте, доки вони охолонуть.
2. За необхідності скористайтеся засобом для чищення (засоби для чищення/кондиціонери доступні у спеціалізованих магазинах).
3. Після чищення увімкніть нагрівання на кілька хвилин, аби підсушити верхню частину.
4. Із захисною метою регулярно обробляйте верхню поверхню варильної панелі тонким шаром машинної оливи.



Очищення панелі управління

Протріть панель управління й ручки вологою тканиною й витріть їх насухо.



Не знімайте кнопки/ручки управління з панелі управління для чищення.
Це може пошкодити панель управління!

Очищення духовки

Очищення дверцят духовки

Для очищення дверцят духової шафи використовуйте теплу воду з розчищеною в ній рідиною для миття та шматок м'якої

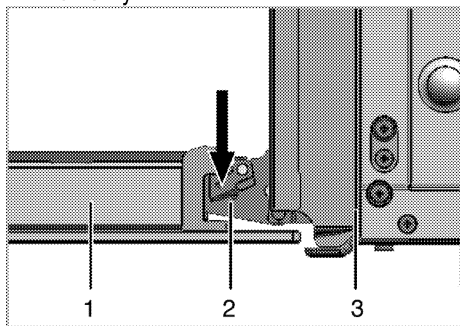
тканини чи губку, а також шматок сухої тканини для витирання насухо.



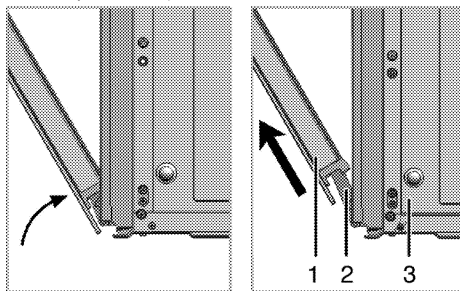
Для чищення дверцят духової шафи не користуйтеся жорсткими абразивними засобами або гострими металевими скребками. Вони можуть подряпати поверхню та пошкодити скло.

Демонтаж дверцят духової шафи

1. Відчиніть передні дверцята (1).
2. Відкрийте скоби гнізда для петлі (2) з правого та лівого боків передніх дверцят, натиснувши на скоби, як показано на малюнку.



- 1 Передні дверцята
- 2 Петля
- 3 Духова шафа



3. Трохи посуньте передні дверцята.

4. Вийміть передні дверцята, потягнувши вгору, доки вони не звільняться з правої та лівої петель.

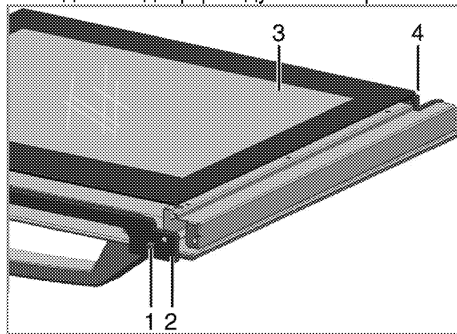


Для встановлення дверцят на місце слід повторити процес виймання у зворотному порядку. Не забудьте закрити скоби гнізда для петлі.

Виймання внутрішнього скла дверцят

Внутрішню скляну панель дверцят духової шафи можна вийняти для чистки.

1. Відчиніть дверцята духової шафи.



- 1 Гвинт
 - 2 Пластмасовий профіль
 - 3 Найглибша скляна панель
 - 4 Пластмасовий тримач
2. Викрутіть гвинт (1) викруткою
 3. Вийміть профіль (2), а потім внутрішнє скло (3).
 4. Потім знову зберіть дверцята, установіть скляну панель (3) у пластмасові тримачі (4) та згрупуйте профіль.

8 Пошук та усунення несправностей

Під час використання духової шафи виділяється пара.

- Зазвичай під час роботи з'являється пара. >>> *Це не несправність.*

Під час нагрівання й охолодження чути «металічні» звуки.

- Коли металічні частини нагріваються, вони можуть розширюватися і створювати шум. >>> *Це не несправність.*

Пристрій не працює.

- Запобіжник несправний або перегорів. >>> *Перевірте запобіжники. За необхідності замініть або вимкніть їх.*
- Пристрій не під'єднано до (заземленої) розетки. >>> *Перевірте підключення штепсельної вилки.*

Підсвічування духової шафи не працює.

- Несправна лампа духовки. >>> *Замініть лампу духовки.*
- Електроживлення вимкнене. >>> *Перевірте наявність електроживлення. Перевірте запобіжники у блоці запобіжників. За необхідності замініть або вимкніть їх.*

Духовка не нагрівається.

- Функцію та/або температуру не встановлено. >>> *Налаштуйте функцію та температуру за допомогою ручки/клавіші вибору функції та/або температури.*
- Електроживлення вимкнене. >>> *Перевірте наявність електроживлення. Перевірте запобіжники у блоці запобіжників. За необхідності замініть або вимкніть їх.*



Якщо, незважаючи на застосування інструкцій цього розділу, несправність усунути не вдалося, зверніться до представника авторизованої сервісної служби чи дилера, в якого ви придбали пристрій. Не намагайтеся відремонтувати несправний пристрій самотужки.

Tutvuge palun esmalt käesoleva kasutusjuhendiga!

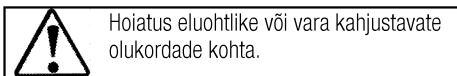
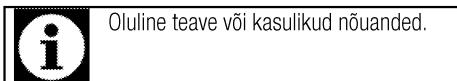
Lugupeetud klient!

Aitäh, et otsustasite u toote kasuks. Loodetavasti jääte selle kaasaegse tehnoloogia järgi valmistatud kvaliteetse toote tööga rahule. Selleks tutvuge enne toote kasutamist hoolikalt kasutusjuhendi ja kõigi kaasasolevate dokumentidega ja hoidke need alles. Kui annate toote üle uuele omanikule, pange kaasa ka kasutusjuhend. Järgige kõiki kasutusjuhendis toodud hoiatusi ja juhiseid.

Pidage meeles, et kasutusjuhendis võib olla juttu mitmest mudelist. Mudelite erinevused on kasutusjuhendis välja toodud.

Sümbolite tähendused

Kasutusjuhendis kasutatakse järgmisi sümboleid:



Arçelik A.Ş.
Karaağaç caddesi No:2-6
34445 Sütlüce/Istanbul/TURKEY
Made in TURKEY

**1 Olulised hoiatused ning juhised
ohutuse tagamiseks ja keskkonna
säätmiseks 4**

Üldine ohutus.....	4
Elektriohutus.....	4
Toote ohutu kasutamine	5
Ettenähtud otstarve	6
Laste ohutuse tagamine	6
Toote kõrvaldamine kasutuselt	7
Pakkematerjali kõrvaldamine.....	7

2 Üldine teave 8

Ülevaade	8
Pakendi sisu	9
Tehnilised andmed	9

3 Paigaldamine 11

Enne paigaldamist.....	11
Paigaldamine ja ühendamine	11
Toote kõrvaldamine kasutuselt	13

4 Ettevalmistused 14

Nõuandeid energia säästmiseks	14
Esimene kasutuskord	14

Seadme esmane puhastamine	14
Esmane kuumutamine	14

5 Pliidiplaadi kasutamine 15

Üldine teave toiduvalmistamise kohta	15
Pliidi kasutamine	15

6 Kuidas ahju kasutada 17

Üldine teave küpsetamise, röstimise ja grillimise kohta.....	17
Elektriahju kasutamine.....	17
Töörežiimid	17
Küpsetusaegade tabel	18

7 Hoidmine ja hooldus 20

Üldine teave	20
Pliidi puhastamine	20
Juhtpaneeli puhastamine	20
Ahju puhastamine	20
Ahjuukse eemaldamine.....	21
Ukse siseklaasi eemaldamine.....	21

8 Probleemide lahendamine 22

1 Olulised hoiatused ning juhised ohutuse tagamiseks ja keskkonna säästmiseks

Käesolev peatükk sisaldab ohutusjuhiseid, mis aitavad teil vältida kehavigastusi ja varalist kahju. Nende juhiste eiramisel kaotab garantii kehtivuse.

Üldine ohutus

- Üle 8-aastased lapsed ja füüsilise, meele- või vaimupuudega inimesed või isikud, kellel puuduvad vastavad kogemused või teadmised, võivad seadet kasutada juhul, kui nad teevad seda järelevalve all või on saanud seadme kasutamiseks vajalikud juhised ning mõistavad sellega kaasnevaid ohte. Lapsed ei tohi seadmega mängida. Lapsed ei tohi omapead seadet puhastada ja hooldada.
- Toodet ei tohi asetada vaibaga kaetud põrandale. Sel juhul on õhuringlus toote all takistatud, mistõttu elektriosad võivad üle kuumeneda. See võib põhjustada toote kasutamisel probleeme.
- Paigaldus- ja remonttööd tuleb alati jätta volitatud teeninduse hooleks. Tootja ei vastuta kahjude eest, mis tulenevad volitamata isikute tehtud protseduuridest ja võivad muuta garantii kehtetuks. Enne paigaldamist tutvuge hoolikalt juhistega.

- Ärge kasutage toodet, kui see on rikkis või sellel on nähtavaid vigastusi.
- Kontrollige pärast iga kasutuskorda, et toote funktsiooninupud on välja lülitatud.

Elektriohutus

- Rikkis toodet ei tohi kasutada, vaid see tuleb lasta volitatud teeninduses korda teha. Elektrilöögi oht!
- Tootet võib ühendada ainult maandatud elektrikontakti/-liiniga, mille pinge ja kaitse vastavad tabelile "Tehnilised andmed". Laske maandus paigaldada kvalifitseeritud elektrikul olenemata sellest, kas kasutate toodet transformatoriga või ilma. Meie ettevõtte ei vastuta probleemide eest, mis on tingitud toote kasutamisest ilma kohalikele eeskirjadele vastava maanduseta.
- Ärge kunagi peske toodet veega uhtudes või üle kallates! Elektrilöögi oht!
- Paigaldamise, hoolduse, puhastamise ja remondi ajaks tuleb toode vooluvõrgust lahutada.
- Kui toote toitejuhe saab viga, peab tootja, hooldusfirma või vastava kvalifikatsiooniga elektrik

ohu vältimiseks selle välja vahetama.

- Kasutage ainult ühendusjuhett, mis vastab tabelile "Tehnilised andmed".
- Seade tuleb paigaldada nii, et selle saab võrgust täielikult lahti ühendada. Lahtiühendamise võimalus tuleb tagada voolupistikuga või püsielektirisüsteemi paigaldatud lülitiga, mis vastab ehitusnõuetele.
- Kasutamisel ahju tagakülg kuumeneb. Veenduge, et gaasitorud ega elektrijuhtmed ei puutu vastu ahju tagakülge, sest kuumus võib neid kahjustada.
- Ärge muljuge toitejuhett ahjuukse ja korpuse vahele ja ärge asetage seda tuliste pindade peale. Juhtme isolatsioon võib sulada ning lühise tõttu võib tekkida tulekahju.
- Elektriseadmetel ja -süsteemidel peaksid töid teostama ainult volitatud ja vastava kvalifikatsiooniga isikud.
- Kahjustuste tekkimisel lülitage toode välja ning lahutage see vooluvõrgust. Selleks lülitage välja kaitsekork.
- Veenduge, et kaitsme voolutugevus vastab toote niminäitajatele.

Toote ohutu kasutamine

- Seade ja selle välispinnad muutuvad kasutamise käigus tuliseks. Kindlasti tuleb hoiduda kokkupuutest kuumutuselementidega. Alla 8-aastased lapsed tuleb seadmest eemal hoida, välja arvatud juhul, kui nad on täiskasvanu pideva jälgimise all.
- Ärge kasutage toodet, kui mõtlemisvõime või koordinatsioon on alkoholi ja/või uimastite tarbimise tagajärjel halvenenud.
- Olge toitudesse alkohoolseid jooke lisades ettevaatlik. Kõrgel temperatuuril alkohol aurustub ning võib tuliste pindadega kokku puutudes põhjustada tulekahju.
- Ärge asetage toote lähedusse kergestisüttivaid materjale, kuna selle küljed võivad kasutamise ajal kuumeneda.
- Kasutamise käigus seade kuumeneb. Kindlasti tuleb hoiduda kokkupuutest ahju sees paiknevate kuumutuselementidega.
- Ärge tõkestage ventilatsiooniavasid.
- Ärge kuumutage ahjus suletud konservikarpe ja klaaspurke. Purgis tekkida võiva surve tagajärjel võib see lõhkeda.
- Ärge asetage küpsetusplaate, nõusid või fooliumit ahju põhja.

Kogunev kuumus võib ahju põhja kahjustada.

- Ärge kasutage ahju ukseklaasi puhastamiseks tugevatoimelisi abrasiivseid puhastusvahendeid ega teravaid metallkraabitsaid, sest need võivad pinda kriimustada ning põhjustada klaasi purunemise.
- Ärge kasutage puhastamiseks aurupuhasteid, muidu võite saada elektrilöögi.
- Kasutage reste vastavalt lõigule "Elektriahju kasutamine".
- Ärge kasutage toodet, kui selle esiuksel klaas on eemaldatud või mõranenud.
- Toitu kuuma ahju pannes või välja võttes kasutage alati kuumuskindlaid pajakindaid.
- Ärge sulgege kaant enne, kui keeduplaadid või põletid on maha jahtunud.
Enne avamist pühkige kaas kuivaks, et vesi ei voolaks ahju tagaküljele ja sisemusse.
- Rasva või õli sisaldava anuma jätmise pliidile järelevalveta on ohtlik ja võib põhjustada tulekahju. ÄRGE üritage tuld kustutada veega, vaid lülitage seade välja ja seejärel katke leek nt pajakaane või tuletetekiga kinni.
- Tuleoht: Ärge hoidke keedupindadel esemeid.

- Seade ei ole mõeldud kasutamiseks välise taimeri või eraldi kaugjuhtimissüsteemiga.

Toote tuleohutuse tagamine:

- Veenduge, et pistik on kindlalt pesas, et ei tekiks sädemeid.
- Ärge kasutage kahjustatud või vigastatud juhet. Samuti ei tohi kasutada pikendusjuhet.
- Vältige niiskuse või vedeliku sattumist toote ühendamiseks kasutatud pistikupesale.

Ettenähtud otstarve

- Toode on mõeldud ainult kodukasutuseks. Kasutamine ettevõtluses ei ole lubatud.
- Seade on mõeldud ainult toidu valmistamiseks. Seda ei tohi kasutada muuks otstarbeks, näiteks ruumi kütmiseks.
- Tootja ei võta mingit vastutust ebaõige kasutamise või käsitlemise tagajärjel tekkinud kahjude eest.
- Ahju võib kasutada toidu sulatamiseks, küpsetamiseks, hautamiseks ja grillimiseks.

Laste ohutuse tagamine

- Ligipääsetavad osad võivad kasutamisel kuumeneda. Väikelapsed tuleb eemal hoida.
- Pakkematerjalid on lastele ohtlikud. Hoidke pakkematerjale väljaspool laste käeulatus. Käidelge kõiki pakendijäätmeid vastavalt keskkonnastandarditele.

- Elektri- ja/või gaasiseadmed on lastele ohtlikud. Hoidke lapsed töötavast seadmest eemal ja ärge laske neil seadmega mängida.
- Ärge asetage seadme kohale asju, mida lapsed võiksid üritada kätte saada.
- Kui uks on avatud, **ärge** toetage sellele raskeid asju ja **ärge** lubage lastel selle peal istuda. Muidu võib uks alla vajuda või hinged kahjustada saada.

Toote kõrvaldamine kasutuselt



Kõrvaldage toode kasutuselt keskkonnasõbralikul viisil.

Tootel on elektri- ja elektroonikaseadmete jäätmete (WEEE) selektiivse sorteerimise sümbol. See tähendab, et seadet tuleb käidelda vastavalt Euroopa Liidu direktiivile 2002/96/EÜ, et see keskkonnamõjude vähendamiseks ümber töödeldaks või lammutataks.

Lisateabe saamiseks võtke ühendust kohalike või piirkondlike ametivõimudega.

Toote kasutuselt kõrvaldamise kohta saate teavet kohalikult edasimüüjalt või jäätmekäitluskeskusest.

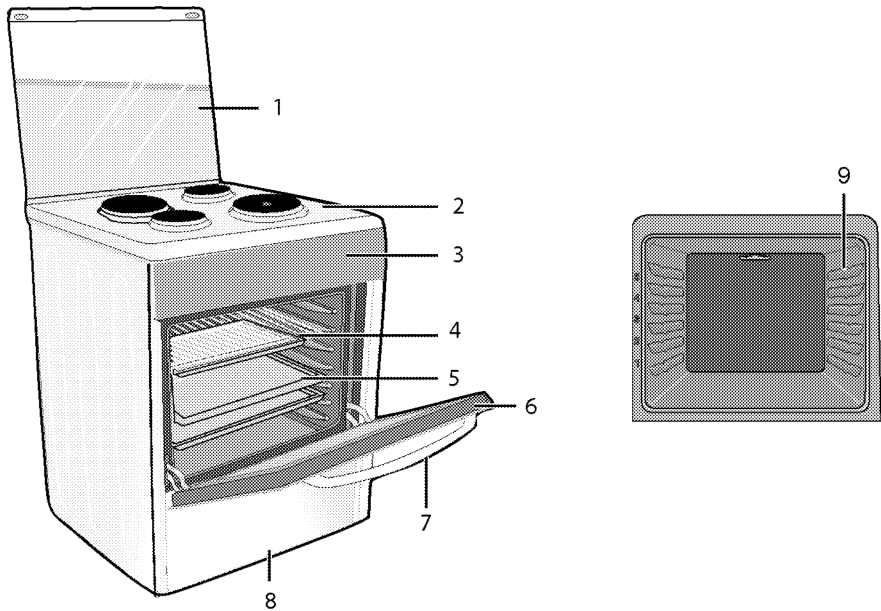
Enne toote kasutuselt kõrvaldamist lõigake ära toitejuhtme pistik ja muutke ukse lukustussüsteem (kui see on olemas) kasutuskõlbmatuks, et vältida laste sattumist ohtu.

Pakkematerjali kõrvaldamine

- Pakkematerjalid on lastele ohtlikud. Hoidke pakkematerjale ohutus kohas, kust lapsed neid kätte ei saa. Toote pakend on valmistatud taaskasutatavatest materjalidest. Kõrvaldage pakkematerjalid nõuetekohaselt ja sorteerige vastavalt taaskasutatavate jäätmete kogumise eeskirjadele. Ärge visake neid olmeprügi hulka.

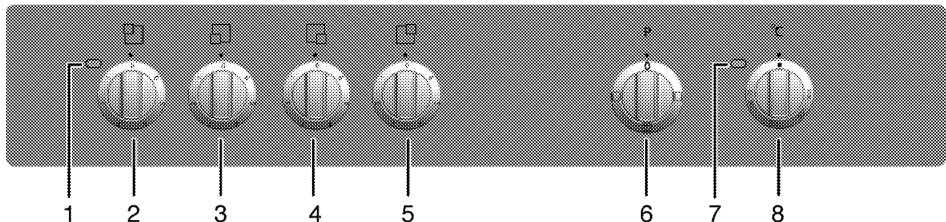
2 Üldine teave

Ülevaade



- 1 Ülemine paneel
- 2 Põletiplaat
- 3 Juhtpaneel
- 4 Traatrest
- 5 Kandik

- 6 Eesuks
- 7 Käepide
- 8 Alumine osa
- 9 Riiuli asendid



- 1 Hoiatustuli
- 2 Kuumutusplaat Vasak tagumine
- 3 Kuumutusplaat Vasak esimene
- 4 Kuumutusplaat Parem esimene
- 5 Kuumutusplaat Parem tagumine
- 6 Funktsiooninupp
- 7 Termostaadilamp
- 8 Termostaatnupp

Pakendi sisu

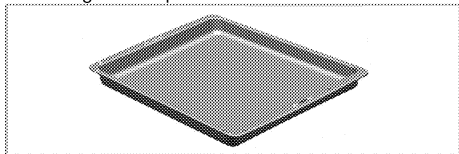


Lisavarustus võib sõltuvalt toote mudelist varieeruda. Kõiki kasutusjuhendis kirjeldatud lisasid ei pruugi teie tootel olla.

1. Kasutusjuhend

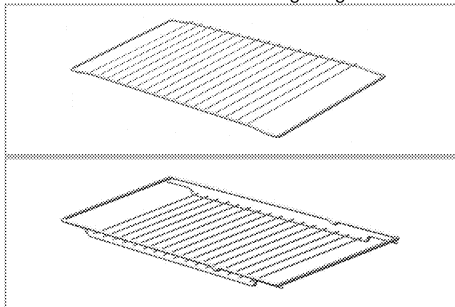
2. Ahjuplaat

Kasutatakse küpsetiste, külmutatud toitude ning suurte praadide valmistamiseks.



3. Traatrest

Kasutatakse praadide valmistamiseks või haudenõus valmistatavate roogade asetamiseks soovitud kõrgusega siinile.



Tehnilised andmed

ÜLDANDMED	
Välismõõtmed (kõrgus/laius/sügavus)	850 mm/500 mm/600 mm
Pinge/sagedus	220-240 V/380-415 V 3N ~ 50 Hz
Energiatarve kokku	7.9 kW
Kaitse	min 16 A x 3 / 32 A
Juhtme tüüp/ristlõige	H05W-FG 5 x 1,5 mm ² / 3 x 2,5 mm ²
Juhtme pikkus	maks. 2 m

PLIIT

Põletid	
Vasak tagumine	Kuumutusplaat
Suurus	145 mm
Võimsus	1000 W
Vasak esimene	Kuumutusplaat
Suurus	180 mm
Võimsus	2000 W
Parem esimene	Kuumutusplaat
Suurus	145 mm
Võimsus	1000 W
Parem tagumine	Kuumutusplaat
Suurus	180 mm
Võimsus	2000 W

AHI/GRILL

Peamine ahi	Traditsiooniline ahi
Energiatõhususe klass [#]	A

[#] Põhialused: teave elektriühjude energiamärgise kohta on esitatud vastavalt standardile EN 50304. Need väärtused on saadud standardkoormusel alumise-ülemise kuumutiga või ventilaatoriga kuumutusrežiimis (kui see on olemas).



Toote kvaliteedi parandamiseks võidakse tehnilisi andmeid ettetateamiseta muuta.



Kasutusjuhendis toodud joonised on skemaatilised ning ei pruugi teie tootega täpselt kokku langeda.



Tootel olevatel etikettidel või tootega kaasas olevas dokumentatsioonis toodud väärtused on saadud laboritingimustes vastavalt asjaomastele standarditele. Olenevalt toote töö- ja keskkonnatingimustest võivad tegelikud väärtused varieeruda.

3 Paigaldamine

Toode tuleb lasta paigaldada pädeval spetsialistil vastavalt kehtivatele eeskirjadele. Muidu muutub garantii kehtetuks. Tootja ei vastuta kahjude eest, mis tulenevad volitatute isikute tehtud protseduuridest ja võivad muuta garantii kehtetuks.



Toote paigalduskoha ning elektri- ja gaasisüsteemi ettevalmistamine on kliendi ülesanne.



OHT:

Toote paigaldamisel tuleb järgida kõiki gaasi- ja elektrisüsteemidele kehtestatud kohalikke eeskirju.

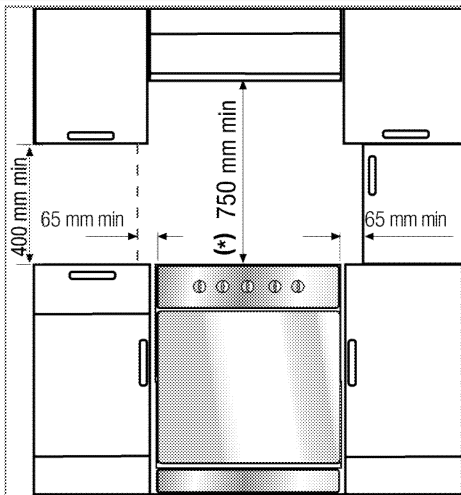


OHT:

Enne paigaldamist vaadake üle, kas tootel ei ole defekte. Defektide esinemisel ärge laske toodet paigaldada. Kahjustatud toode võib kujutada ohtu.

Enne paigaldamist

Et seadme all oleks tagatud vajalik õhuvähe, soovitage selle paigaldada kindlale pinnale ja jälgida, et seadme jalad ei vajuku vaiba või pehme põrandakatte sisse. Köögipõrand peab vastu pidama seadme ja lisaks köögi- ja küpsetustarvete ning toidu raskusele.



- Seadet võib kasutada köögikappide vahel, kuid selleks, et pliidiplaadi kohal oleks vähemalt 400 mm vaba ruumi, paigutage seade nii, et see asetseks seintest, vaheseintest ja kõrgetest kappidest vähemalt 65 mm kaugusel.
- Seda võib kasutada ka vabalt seisvas asendis. Jätke pliidi pinna kohale vähemalt 750 mm vaba ruumi.
- (*) Kui kavatsete paigaldada pliidi kohale õhupuhasti, valige selle paigalduskõrgus vastavalt tootja juhistele (vähemalt 650 mm).
- Seade vastab 1. seadmeklassi nõuetele, mis tähendab, et seda võib paigutada tagaosa ja ühe küljega vastu seinu, köögimööblit või igas suuruses seadmeid. **Teisel** küljel paiknev köögimööbel või seade võib olla kas sama suur või väiksem.
- Igasugune seadme kõrval asuv köögimööbel peab olema kuumuskindel (vähemalt 100 °C).

Paigaldamine ja ühendamine

Toodet tohib paigaldada ja ühendada ainult vastavalt ametlikele paigalduseeskirjadele.




Ärge paigaldage toodet külmkappide ega sügavkülmikute kõrvale. Tootest eralduv soojus suurendab jahutusseadmete energiatarvet.


- Kandke toodet vähemalt kahe inimesega.
- Toode tuleb paigutada otse põrandale. Seda ei tohi asetada aluse või postamendi peale.

 Ärge kasutage toote tõstmiseks või liigutamiseks ust ega uksekäepidet. Uks, käepide või hinged võivad kahjustada saada.

Elektriühendused


Ühendage toode maandatud elektrikontakti/-liiniga, millel on sobivate näitajatega kaitse (vt "Tehniliste andmete" tabelit). Laske maandus paigaldada kvalifitseeritud elektrikul olenemata sellest, kas kasutate toodet transformatoriga või ilma. Meie ettevõtte ei vastuta kahjude eest, mis on tingitud toote kasutamisest ilma kohalikele eeskirjadele vastava maanduseta.

 **OHT:**
Toote võivad vooluvõrku ühendada ainult autoriseeritud ja kvalifitseeritud isikud. Toote garantiiäeg algab alles pärast nõuetekohast paigaldamist. Tootja ei vastuta kahjude eest, mis tulenevad volitamata isikute tehtud protseduuridest.

 **OHT:**
Toitejuhet ei tohi kinnitada klambritega, väänata ega muljuda ning see ei tohi puutuda kokku toote kuumenevate osadega. Kahjustatud toitejuhtme peab välja vahetama kvalifitseeritud elektrik. Muul juhul tuleb arvestada elektrilöögi, lühise või tulekahju ohuga!

Võrgutoite näitajad peavad vastama seadme tüübisildile märgitud andmetele. Reitinguplaati on näha, kui uks või alumine kate on avatud, või kui see asub seadme tagaküljes, sõltuvalt seadme tüübist.


Toote toitejuhe peab vastama tehniliste andmete tabelis toodud väärtustele.

 **OHT:**
Enne elektritööde tegemist ühendage toode vooluvõrgust lahti. Elektrilöögi oht!

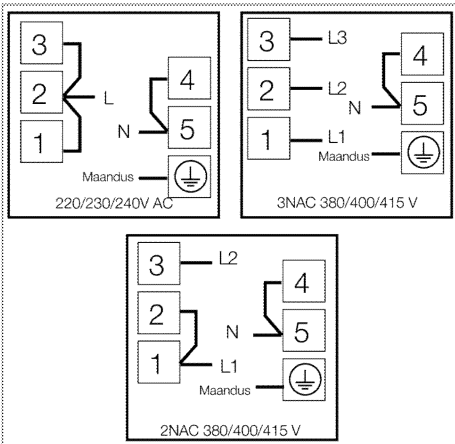
Toitejuhtme ühendamine

1. Kui tootega ei ole kaasas toitejuhet, tuleb sellega ühendada toitejuhe, mis valitakse tabelist (*Tehnilised andmed, lk 9*) vastavalt teie kodus olevale elektrisüsteemile, järgides ühendusskeemil toodud juhiseid.

Kui toitevoolu kõiki poolusi ei ole võimalik lahutada, tuleb ühendada vähemalt 3 mm kontaktivahega voolukatkestusseade (kaitse, liinikatkestuslüli, kontaktor) ja kõik voolukatkestusseadme poolused peavad vastavalt IEE direktiividele paiknema toote kõrval (mitte kõrgemal). Selle juhise eiramine võib põhjustada probleeme toote kasutamisel ja muuta garantii kehtetuks.

 Soovitatav on kasutada lisakaitseks jääkvoolukatkestit.

2. Avage kruvikeeraja abil klemmkarbi kaas.
3. Pange toitejuhe läbi juhtmeklambri terminali all ja kinnitage see juhtmepinguti kaudu sisseehitatud kruviga põhiseadme külge.
4. Ühendage juhtmed kaasasoleva diagrammi abil.



5. Pärast juhtmete ühendamist sulgege klemmkarbi kaas.
6. Paigutage toitejuhe nii, et see ei puutu vastu toodet, ning vältige selle surumist toote ja seina vahele.

 Ohutuse tagamiseks ei tohi juhe olla pikem kui 2 meetrit.

- Lükake toode kõögiseina juurde.
- **Ahju jalgade reguleerimine**
Töötava seadme vibreerimisel võivad küpsetusnõud paigast nihkuda. Seadme loodimise ja tasakaalustamisega on võimalik niisugust ohtlikku olukorda vältida. Kasutajate ohutuse tagamiseks tuleb toode loodida. Selleks keeratakse nelja jalga (põhja all) vasakule või paremale ja rihitakse ahi tööpinna ühele joonele.

Lõppkontroll

1. Ühendage toode uuesti vooluvõrku.
2. Kontrollige elektrifunktsioone.

Toote kõrvaldamine kasutuselt

- Hoidke toote originaalkarp alles ja kasutage seda toote transportimiseks. Järgige karbile märgitud juhiseid. Kui teil originaalkarpi pole, pakkige toode mullikillesse või paksu kargongi sisse ja kinnitage kindlalt teibiga.
- Et traatrest ja ahjus asuv küpsetusplaat ei saaks kahjustada ahju ust, asetage ahju ukse siseküljele papiriba, mis oleks küpsetusplaatidega ühel joonel. Teipige ahju üks külgeinte külge.
- Ärge kasutage toote tõstmiseks või liigutamiseks ust ega uksekäepidet.



Ärge asetage tootele esemeid ja hoidke seda teisaldamise ajal püstiasendis.



Kontrollige toote üldilmet, et avastada võimalikke transpordi käigus tekkinud defekte.

4 Ettevalmistused

Nõuandeid energia säästmiseks

Alljärgnevad nõuanded aitavad teil oma seadet kasutada ökoloogilisel viisil ja säästa energiat:

- Kasutage ahjus tumedaid ja emailkattega küpsetusnõusid, kuna need juhivad paremini soojust.
- Roogade valmistamisel eelkuumutage ahju, kui nii on soovitatud kasutusjuhendis või retseptis.
- Küpsetamise ajal vältige ahjuukse sagedast avamist.
- Kui vähegi võimalik, küpsetage ahjus korraga mitut rooga. Traatrestile võib asetada kaks hautamisanumat.
- Samuti võib valmistada mitu rooga üksteise järel. Ahi on juba eelnevalt kuum.
- Saate säästa energiat, kui lülitate ahju välja mõned minutid enne küpsetusaja lõppu. Ärge avage ahjuust.
- Külmutatud road sulatage enne kuumutamist üles.
- Kasutage hautamisel kaantega potte/panne. Ilma kaaneta võib kuluda kuni 4 korda rohkem energiat.
- Valige põleti, mille läbimõõt vastab kasutatava poti/panni läbimõõdule. Kasutage roogade valmistamisel alati sobiva suurusega kastrulit. Suuremad potid/pannid vajavad rohkem energiat.
- Elektripliidi puhul kasutage lameda põhjaga potte. Paksu põhjaga potid juhivad paremini soojust. Saate säästa kuni kolmandiku elektrist.
- Keedunõud ja pannid peavad vastama keeduplaadi suurusele. Poti või panni põhi ei tohi olla keeduplaadist väiksem.
- Hoidke keeduplaadid ja pottide/pannade põhjad puhtad. Mustus halvendab soojusülekanne keeduplaadi ja keedunõu põhja vahel.
- Pikema valmistusaja korral lülitage keeduplaat 5 kuni 10 minutit enne valmistusaja lõppu välja. Jääkkuumuse kasutamisel saate säästa kuni 20% energiat.

Esimene kasutuskord

Seadme esmane puhastamine



Mõned puhastusained või -vahendid võivad pinda kahjustada.

Ärge kasutage tugevatoimelisi puhastusaineid, puhastuspulbrit või -pastat ega teravaid esemeid.

1. Eemaldage kõik pakkematerjalid.
2. Pühkige seadme pindu niiske lapi või käsna ja kuivatage lapiga.

Esmane kuumutamine

Kuumutage toodet umbes 30 minutit ning seejärel lülitage see välja. Selle käigus põlevad ära võimalikud tootmisjäägid või määrdekihid.



HOIATUS

Kuumad pinnad tekitavad põletusi!

Toode võib kasutamisel olla kuum. Ärge kunagi puudutage kuumi põleteid, ahju sisekülgi, kütteelemente jne. Hoidke lapsed eemal!

Toite kuuma ahju pannes või välja võttes kasutage alati kuumuskindlaid pajakindaid.

Elektriahj

1. Võtke kõik küpsetusplaadid ja traatrest ahjust välja.
2. Sulgege ahjuuks.
3. Valige staatiline asend.
4. Valige kõige võimsam grilli kuumutusaste, vt *Elektriahju kasutamine, lk 17*.
5. Laske ahjul töötada umbes 30 minutit.
6. Lülitage ahi välja, vt *Elektriahju kasutamine, lk 17*.

Keeduplaat

1. Enne esimest kasutamist peavad kõik tootmisjäägid või määrdekihid ära põlema. Lülitage tühi keeduplaat 8 minutiks keskmisele temperatuurile. Selleks ajaks ei tohi asetada keeduplaadile potte ega muid anumaid.



Seadme esimesel kasutuskorral võib paari tunni vältel esineda suitsu ja ebameeldivat lõhna. See on normaalne. Suitsu ja lõhna eemaldamiseks tuulutage ruumi. Vältige tekkiva suitsu ja lõhna sissehingamist.

5 Pliidiplaadi kasutamine

Üldine teave toiduvalmistamise kohta

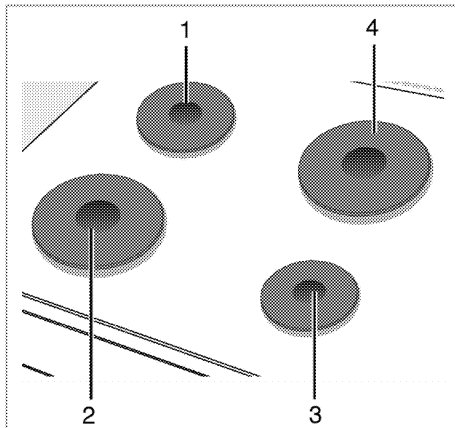


Ärge kunagi pange pannile õli rohkem kui kolmandiku ulatuses. Õli kuumutamisel ärge jätke pliiti järelevalveta. Õli ülekuumenemisega kaasneb tulekahju oht. **Ärge kunagi üritage kustutada tuld veega!** Õli süttimisel summutage leegid tuletaki või märja lapiga. Lülitage pliit välja, kui seda saab ohutult teha, ja helistage tuletõrjesse.

- Enne toiduainete praadimist kuivatage need hoolikalt ja asetage ettevaatlikult kuuma õli sisse. Külmutatud toiduained tuleb enne praadimist täielikult üles sulatada.
- Õli kuumutamisel ärge katke anumad kaanega.
- Jälgige, et pottide ja pannide sangad ei jääks pliidi kohale, et vältida nende kuumenemist. Ärge asetage pliidile kõikuvaid ja kergesti ümberminevaid keedunõusid.
- Ärge asetage sisselülitatud keedualadele tühje potte või panne. See võib neid kahjustada.
- Kui keedualal ei ole potti või panni ja see töötab tühjal, võivad tagajärjeks olla toote kahjustused. Kui olete toidu valmistamise lõpetanud, lülitage keedualad välja.
- Kuna toote pind võib olla tuline, ärge asetage sellele plastist või alumiiniumist nõusid. Sellistes nõudes ei tohiks hoida ka toitu.
- Kasutage ainult lameda põhjaga potte või panne.
- Pange potti või pannile sobiv kogus toitu. Nii ei voola toit üle äära ja säästate end pliidi puhastamisest. Ärge asetage poti- või pannikaasi keedualadele. Jälgige, et potid ja pannid asetseksid keeduala keskel. Kui soovite panna poti

teisele keedualale, ärge libistage seda, vaid tõstke üles ja asetage soovitud keedualale.

Pliidi kasutamine



- 1 Kuumutusplaat 14-16 cm
- 2 Kuumutusplaat 18-20 cm
- 3 Kuumutusplaat 14-16 cm
- 4 Kuumutusplaat 18-20 cm on nimekiri vastavatele põletitele sobivate pottide diameetritest.

Keeduplaatide kasutamine

Pliidi nuppe saab keerata mõlemas suunas, mis võimaldab reguleerida temperatuuri sammhaaval.



Kui pliidil on võimenduse funktsiooniga keeduplaadid, on vastav keeduplaat tähistatud punase täpiga.

Ülekuumenemiskaitse

Keeduplaatidel võimsusega üle 1000 W on ülekuumenemiskaitse. Ülekuumenemiskaitse vähendab alltoodud tingimustel keeduplaadi võimsust:

- Keeduplaadil ei ole potti või panni.
- Keeduplaadil on tühi pott või pann.
- Poti/panni põhi ei ole lame.

Keeduplaatide sisselülitamine

Keeduplaate saate juhtida vastavate nuppudega. Keerake keeduplaatide nupud soovitud kuumusastme valimiseks vastavasse asendisse.

Kuumusaste	1	2 — 3	4 — 6
	soojendamine	keetmine, soojas hoidmine	hautamine, praadimine

Keeduplaatide väljalülitamine

Keerake keeduplaadi nupp väljalülitatud (ülemisse) asendisse.

6 Kuidas ahju kasutada

Üldine teave küpsetamise, röstimise ja grillimise kohta



HOIATUS

Kuumad pinnad tekitavad põletusi!
Toode võib kasutamisel olla kuum. Ärge kunagi puudutage kuumi põletaid, ahju sisekülgi, kütteelemente jne. Hoidke lapsed eemal!
Toite kuuma ahju pannes või välja võttes kasutage alati kuumuskindlaid pajakindlaid.



OHT:

Ahjuukse avamisel olge ettevaatlik, sest ahjust võib välja paiskuda auru. Väljuv aur võib kõrvetada käsi, nägu ja/või silmi.

Nõuanded küpsetamiseks

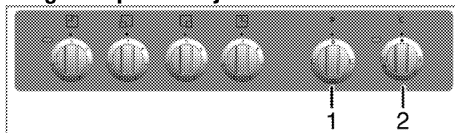
- Kasutage külgevõtmatu kattega sobivaid metall- või alumiiniumnõusid või kuumuskindlaid silikoonvorme.
- Kasutage raami pinda nutikalt.
- Asetage küpsetusvorm resti keskele.
- Enne ahju või grilli sisselülitamist valige õige riiulivahe. Ärge vahetage riiulivahet, kui ahi on kuum.
- Hoidke ahjuuks suletuna.

Nõuanded röstimiseks

- Terve kana, kalkun ja suured lihatükid küpsevad paremini läbi, kui neid immutada kastmega, nt sidrunimahla ja musta pipraga.
- Kontidega liha küpsetamiseks kulub samas määras kontideta lihaga võrreldes umbes 15–30 minutit kauem aega.
- Liha iga sentimeetri kohta (paksus) tuleb küpsemisaega arvestada umbes 4–5 minutit.
- Laske lihal pärast küpsetusaja lõppu umbes 10 minutit ahjus jahtuda. Mahl jaguneb paremini üle kogu liha ja ei jookse liha lõikamisel välja.
- Kala tuleb asetada kuumuskindla alusega keskmisele või alumisele siinile.

Elektriahju kasutamine

Valige temperatuur ja töörežiim

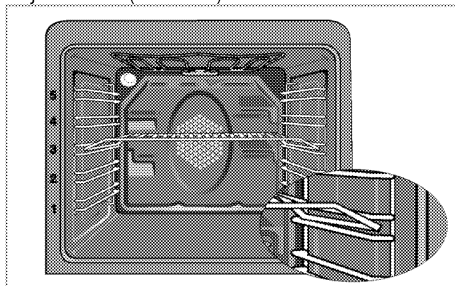


- 1 Funktsiooninupp
- 2 Termostaatinupp

1. Seadke temperatuurinupp soovitud temperatuurile.
2. Seadke funktsiooninupp soovitud töörežiimile.
» Ahi kuumeneb eelseatud temperatuurini ja jääb sellele püsima. Kuumenemise ajal on temperatuurituli sees.

Elektriahju väljalülitamine

Keerake funktsiooninupp ja temperatuurinupp väljalülitatud (ülemisse) asendisse.



Riiulivahed (grillrestiga mudelitel)

Oluline on asetada traatrest traatriiulile õigesti. Traatrest tuleb asetada traatriiulite vahele, nagu joonisel näidatud.

Ärge lükake traatrest vastu ahju tagaseina. Et grill töötaks tõhusalt, lükake traatrest riuli esiserva juurde ja fikseerige see ukse abil.

Töörežiimid

Siin näidatud töörežiimide järjekord võib erineda teie toote süsteemist.

Ülemine ja alumine kuumutus



Töötavad nii ülemine kui ka alumine küttekeha. Toitu kuumutatakse korraga nii pealt kui ka alt. Sobib näiteks kookide ja taignatoodete või vormikookide ja -roogade valmistamiseks. Kasutage küpsetamiseks korraga ainult ühte panni.

Ülemine kuumutus



Töötab ainult ülemine küttekeha. Sobib näiteks heleda pinnaga kookide ja toidu puhul, mida soovite pealt pruunistada.

Alumine kuumutus



Töötab ainult alumine küttekeha. Sobib pitsa valmistamiseks ja toidu pruunistamiseks altpoolt.

Küpsetusaegade tabel



Tabelis esitatud ajad on mõeldud orientiiriks. Tegelik aeg võib varieeruda olenevalt toidu temperatuurist, pakusest, tüübist ja teie enda toiduvalmistuseelustest.

Küpsetamine ja röstimine



1. siiniks loetakse ahju **alumist** riivilivahet.

Roog	Kuumusastme number		Siini asend	Temperatuur (°C)	Küpsetusaeg (ligikaudne, min)
**Koogid küpsetusplaadil	1. aste		3	175	30 ... 45
**Koogid vormis	1. aste		3	175	30 ... 50
**Koogid pabervormides	1. aste		3	160 ... 170	20 ... 30
**Biskviitkook	1. aste		3	180 ... 200	10 ... 20
**Küpsised	1. aste		3	160 ... 170	20 ... 30
**Taignatooted	1. aste		3	200	20 ... 30
**Muretaigen	1. aste		3	190	25 ... 35
**Juuretis	1. aste		3	190	20 ... 40
**Lasanje	1. aste		2	180	25 ... 45
**Pitsa	1. aste		2	200	15 ... 25
Biifsteek (suur tükk) / praad	1. aste		2	25 min 220, seejärel 180 ... 190	80 ... 120
Lambakints (pajaröög)	1. aste		2	25 min 220, seejärel 180 ... 190	70 ... 100
Kanapraad	1. aste		2	15 min 220, seejärel 190	55 ... 75
Kalkun (tükeldatud)	1. aste		2	25 min 220, seejärel 190	70 ... 120
Kala	1. aste		3	200	20 ... 30

Kui küpsetamise juurde kuulub eelsoojendamine, soojendage küpsetamist alustades ahju, kuni termostaadi tuli kustub.

Nõuandeid kookide küpsetamiseks

- Kui kook on liiga kuiv, suurendage temperatuuri umbes 10 °C võrra ja lühendage küpsetusaega.
- Kui kook on liiga niiske, kasutage vähem vedelikku või vähendage temperatuuri 10 °C võrra.
- Kui kook on pealt liiga pruun, asetage see madalamale siinile, vähendage temperatuuri ja pikendage küpsetusaega.

- Kui kook on seest hästi läbi küpsenud, kuid pealt toores, kasutage vähem vedelikku, vähendage temperatuuri ja pikendage küpsetusaega.

Nõuandeid küpsetiste tegemiseks

- Kui küpsetis on liiga kuiv, suurendage temperatuuri umbes 10 °C võrra ja lühendage küpsetusaega. Niisutage taignakihte piimast, õlist, munast ja jogurtist tehtud kastmega.
- Kui küpsemine võtab liiga kaua aega, siis vaadake, et taigen ei ulatuks üle plaadi servade.

- Kui küpsetise pealispind pruunistub, aga alumine osa ei küpse, siis veenduge, et te pole küpsetise alaosas liiga palju kastet kasutanud. Püüdke jaotada kastet taigakihtide vahele ja peale võrdsetes kogustes, et need pruunistuks ühtlaselt.



Küpsetage vastavalt küpsetustabelis toodud režiimile ja temperatuurile. Kui alumine osa pole ikka piisavalt pruunistunud, asetage see järgmine kord madalamale siinile.

Nõuandeid köögiviljade küpsetamiseks

- Kui köögiviljade küpsetusnõus saab mahl otsa ja need hakkavad kuivama, siis tasub köögivilju küpsetada ahjuplaadi asemel kaanega pannil. Kaanega suletud nõus jääb toit mahlaseks.
- Kui köögiviljaroog jääb tooreks, keetke köögiviljad eelnevalt läbi või valmistage neid nagu purgitoitu ja asetage siis ahju.

7 Hoidmine ja hooldus

Üldine teave

Toote kasutusiga pikeneb ja probleeme tekib harvem, kui toodet regulaarselt puhastada.



OHT:

Enne hooldus- ja puhastustööde alustamist ühendage toode vooluvõrgust lahti. Elektrilöögi oht!



OHT:

Enne toote puhastamist laske sellel maha jahtuda. Kuumad pinnad võivad tekitada põletusi!

- Puhastage toodet põhjalikult pärast iga kasutuskorda. Sel viisil on lihtsam eemaldada toiduvalmistusjäätke, vältides nende kõrbemist seadme järgmisel kasutuskorral.
- Toote puhastamiseks pole vaja spetsiaalseid puhastusvahendeid. Kasutage toote puhastamiseks sooja vett koos vedela pesuvahendiga, pehmet lappi või käsna ning kuivatamiseks kuiva lappi.
- Liigne vedelik tuleb pärast puhastamist alati ära pühkida ja pritsmed kohe kuivatada.
- Ärge kasutage roostevabast terasest või inoxist pindade ja käepideme puhastamiseks puhastusvahendeid, mis sisaldavad hapet või kloriidi. Nende osade puhastamiseks kasutage pehmet lappi ja vedelat puhastusvahendit (mitteabrsiivset), tõmmates lapiga ainult ühes suunas.



Mõned puhastusained või -vahendid võivad pinda kahjustada.

Ärge kasutage tugevatoimelisi puhastusaineid, puhastuspulbrit või -pastat ega teravaid esemeid.

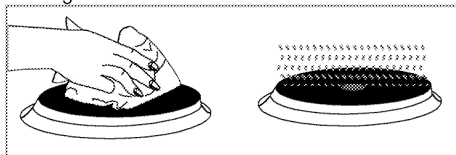


Ärge kasutage puhastamiseks aurupuhasteid, muidu võite saada elektrilöögi.

Pliidi puhastamine

Elektripliit

1. Lülitage keeduplaadid välja ja oodake, kuni need maha jahtuvad.
2. Vajadusel puhastage plaadid puhastusvahendiga (puhastus- ja hooldusvahendid on saadaval vastavates poodides).
3. Pärast puhastamist soojendage neid paar minutit, et pealispind kuivaks.
4. Pliidi pealispinna kaitsmiseks kandke sellele regulaarselt õhuke kiht masinaõli.



Juhtpaneeli puhastamine

Puhastage juhtpaneeli ja nuppe niiske lapiga ning seejärel pühkige need kuivaks.



Ärge eemaldage juhtpaneeli puhastades ahju nuppe.

Muidu võite juhtpaneeli kahjustada!

Ahju puhastamine

Ahjuukse puhastamine

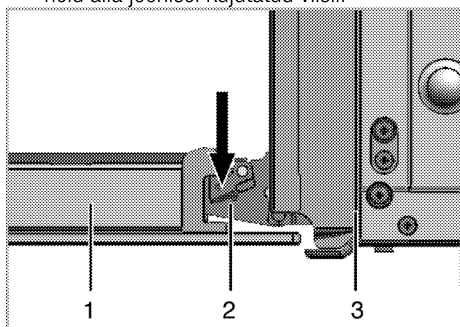
Kasutage ahjuukse puhastamiseks sooja vett koos vedela pesuvahendiga, pehmet lappi või käsna ning kuivatamiseks kuiva lappi.



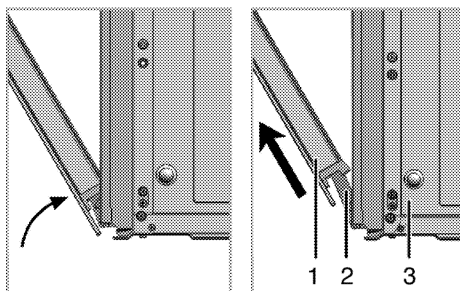
Ärge kasutage ukse puhastamiseks karedaid abrsiivseid puhastusvahendeid või teravaid metallkraabitsaid. Need võivad pinda kriimustada ning klaasi lõhkuda.

Ahjuukse eemaldamine

1. Avage eesuks (1).
2. Avage eesukse paremal ja vasakul küljel asuva hingede pesa (2) klambrid, vajutades neid alla joonisel kujutatud viisil.



- 1 Eesuks
- 2 Hing
- 3 Ahi



3. Liigutage eesust poolses ulatuses.
4. Eemaldage eesuks seda ülespoole tõmmates ja paremast ning vasakust hingest vabastades.

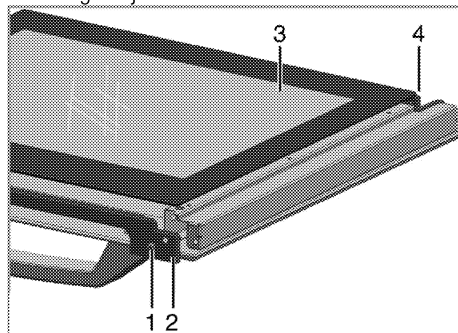


Ukse tagasipanemisel tuleb eemaldamistoiminguid korrata vastupidises järjekorras. Ärge unustage ukse taaspäigaldamisel sulgeda hinge pesa juures olevaid klambreid.

Ukse siseklaasi eemaldamine

Ahjuukse sisemist klaaspaneeli saab puhastamiseks eemaldada.

1. Avage ahjuuks.



- 1 Krui
 - 2 Plastprofiil
 - 3 Sisemine klaaspaneel
 - 4 Plastpesa
2. Eemaldage krui (1) kruvikeeraja abil.
 3. Eemaldage profiil (2) ja hoidke siseklaasi (3) kinni.
 4. Seejärel komplekteerige uks uuesti, asetage klaaspaneel (3) plastpesadesse (4) ja paigaldage profiil.

8 Probleemide lahendamine

Kasutamise ajal tuleb ahjust auru.

- Auru tekkimine töötamisel on tavaline. >>> *Tegemist ei ole rikkega.*

Toote kuumenemisel ja jahtumisel on kuulda metalset heli.

- Metallosade kuumenemisel võivad need paisuda ning tekitada hääli. >>> *Tegemist ei ole rikkega.*

Toode ei tööta.

- Võrgukaitse on rakendunud või läbi põlenud. >>> *Kontrollige elektrikiibi korke. Vajadusel vahetage või lähtestage need.*
- Toode ei ole ühendatud (maandatud) pistikupessa. >>> *Kontrollige pistiku ühendust.*

Ahju tuli ei tööta.

- Ahju pirn on vigane. >>> *Vahetage pirn välja.*
- Voolukatkestus. >>> *Kontrollige, kas vool on olemas. Kontrollige elektrikiibi kaitsmeid. Vajadusel vahetage või lähtestage kaitsmed.*

Ahi ei lähe soojaks.

- Funktsioon ja/või temperatuur on sisestamata. >>> *Määrake funktsiooni- ja/või temperatuurinupu/-klahvi abil funktsioon ja temperatuur.*
- Voolukatkestus. >>> *Kontrollige, kas vool on olemas. Kontrollige elektrikiibi kaitsmeid. Vajadusel vahetage või lähtestage kaitsmed.*



Kui teil ei õnnestu probleemi käesolevas lõigus antud juhiste kohaselt lahendada, konsulteerige volitatud teenindusega või edasimüüjaga, kellelt te toote ostsite. Ärge kunagi üritage rikkis toodet ise parandada.

